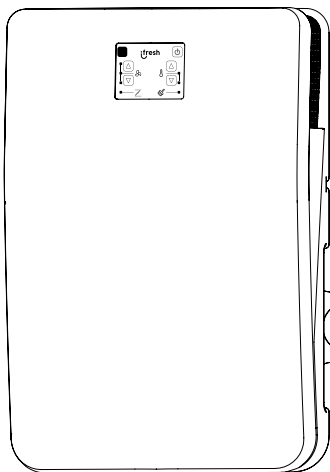


LUFBERG
CONSTRUCTIVE DECISIONS

Приточная установка LFU iFresh 2



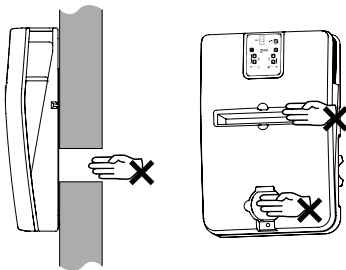
Паспорт изделия
Руководство по монтажу и эксплуатации

1. Введение

- 1.1. Приточная установка LFU (iFresh2), далее именуемая Приточная установка iFresh, производится в единственном исполнении.
- 1.2. Приточная установка iFresh полностью готова к использованию.
- 1.3. Приточная установка iFresh предназначена для индивидуальной вентиляции небольших помещений, для подачи свежего воздуха без грубой пыли и других твердых частиц не более 100 мг/м^3 , жиров, химических испарений и других загрязнений. Допустимая температура окружающей среды (в месте установки) составляет от $+5 \text{ }^\circ\text{C}$ до $+35 \text{ }^\circ\text{C}$ при относительной влажности воздуха до 90 %. Допустимые температуры перемещаемого наружного воздуха от $-30 \text{ }^\circ\text{C}$ до $+30 \text{ }^\circ\text{C}$ при относительной влажности воздуха до 90 %.
- 1.4. Наружный монтаж недопустим.
- 1.5. Все нестандартные условия монтажа или перемещаемого воздуха должны быть согласованы с производителем или авторизованным дилером.

2. Безопасность

- 2.1. Приточная установка iFresh всегда должна эксплуатироваться в диапазоне рабочих параметров, предусмотренных в данном паспорте.
- 2.2. Правильное использование приточной установки iFresh означает исключительно использование для целей вентиляции.
- 2.3. Воздух поступающий в приточную установку iFresh не должен содержать вредных для здоровья химических веществ, а так же легковоспламеняющихся, взрывоопасных, агрессивных, коррозионных или иным образом опасных компонентов, которые при проникновении в помещение могли бы нанести вред находящимся там людям, животным или растениям.
- 2.4. Приточная установка iFresh должна быть надежно закреплена на стене и на входе воздуха должна быть размещена решетка, препятствующая возможному травмированию вращающимися частями вентилятора.



- 2.5. Используйте только комплектующие, поставляемые компанией Lufberg, для замены вышедших из строя компонентов.
 - 2.6. Использование приточной установки разрешено только при условии, что она надежно закреплена на стене, окошко замены фильтра и сервисное окошко закрыты крышками, передняя пластиковая панель закреплена на магниты и на входе воздуха установлена защитная решетка.
- ВНИМАНИЕ!** Никогда не просовывайте руки, инструменты и посторонние предметы в отверстие забора воздуха, в сервисное окошко и/или в окошко для замены фильтров, если приточная установка iFresh подключена к электричеству!

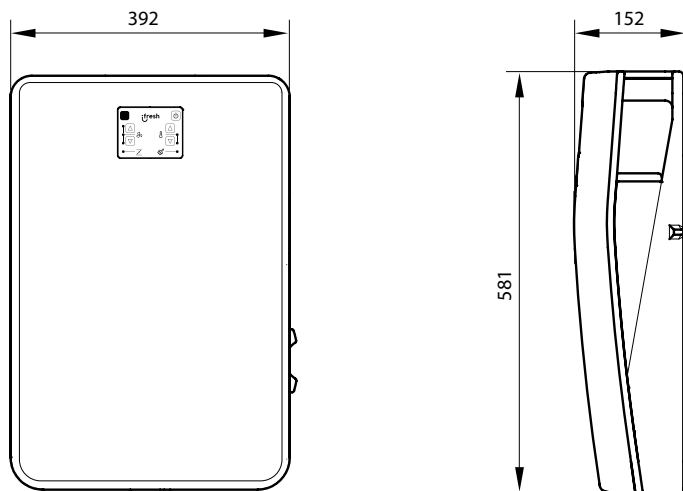
Приточная установка LFU iFresh 2

Код изделия

LFU (iFresh2)

..... Приточная установка для децентрализованной вентиляции

3. Размеры



Размеры указаны в миллиметрах.

4. Основные параметры

Мо- дель	Электро- питание		Характеристики вентилятора		Звуковая мощность [дБ]	Характеристики нагревателя		Макси- мальная суммарная потреб- ляемая мощность (Вт)	Общий макси- мальный рабочий ток (А)	Вес, (кг)
	(В/Гц)	Фазы	Расход воздуха (м ³ /ч)	Мощность (Вт)		Первая ступень нагрева (Вт)	Вторая ступень нагрева (Вт)			
LFU	230/50	1	40/80/120*	22/26/40*	22/27/40*	370**	800**	840**	3,7**	7,5

* характеристики указаны для первой/второй/третьей скорости вентилятора.

** Максимальные параметры измерены при температуре наружного воздуха -30 °С.
При увеличении температуры наружного воздуха ток и мощность снижаются.

Максимальный пусковой ток менее 10 А.

5. Комплект поставки

Приточные установки iFresh поставляются в собранном виде.

В комплект поставки входит:

- приточная установка LFU (iFresh2),
- монтажная пластина;
- пульт управления,
- комплект сменных фильтров: фильтр F7 + активный угольный фильтр,
- комплект крепежа: дюбели — 4 шт, винты 6×45 мм — 4 шт,
- изоляционная лента с клеящим слоем,
- паспорт изделия.

6. Монтаж и подключение

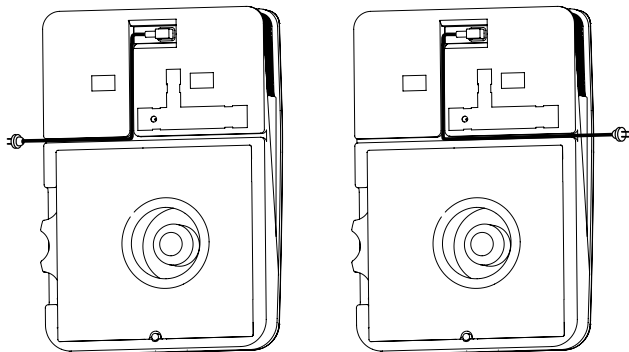
6.1. Сразу после получения осмотрите коробку, если обнаружите повреждение упаковки, то предъявите претензии транспортной компании, доставившей вам груз.

6.2. Если упаковка не повреждена, то распакуйте приточную установку iFresh и осмотрите корпус, если внешних повреждений нет, то можно приступать к монтажу.

6.3. Внимательно прочитайте паспорт изделия.

6.4. **Электрическое подключение.** Приточная установка iFresh полностью готова к использованию и укомплектована электрическим кабелем с вилкой и с угловой розеткой C13. Для подключения питания к установке необходимо присоединить электрический кабель к установке розеткой C13, выбрать удобное расположение провода вправо или влево (см. на картинке ниже). После надежного крепления приточной установки к стене для подключения питания необходимо воткнуть вилку в розетку 220 В, 50 Гц, 1 ф с заземлением. Рекомендуем для подключения электрического питания к приточной установке iFresh от электрического щита подвести провод сечением 3×1 мм² от отдельного автомата на 10 А.

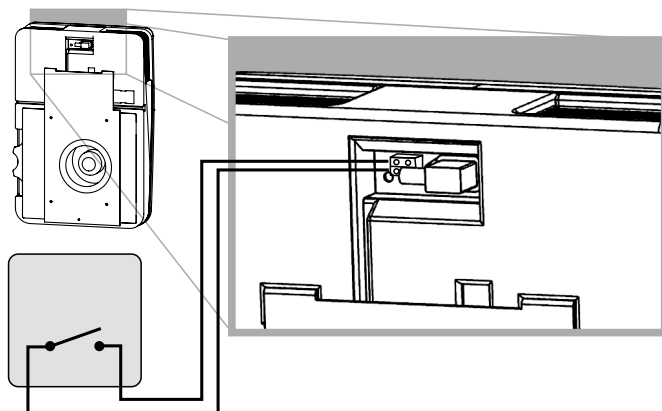
ВНИМАНИЕ! Не меняйте схему соединения электрических проводов внутри установки!



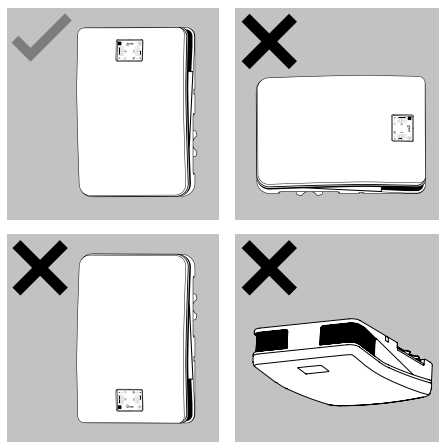
Приточная установка LFU iFresh 2

6.5. Подключение внешнего устройства управления. Приточную установку iFresh можно включать и выключать внешним устройством (таймер, термостат, датчик влажности, датчик CO₂, датчик качества воздуха и прочее) с беспотенциальным контактом (сухой контакт). Для подключения внешнего управления на задней панели приточной установки iFresh выведены клеммы для подключения контактных пар тумблера, реле, термостат и прочее. Рекомендуется для такого подключения использовать провода сечением 0,5 мм². Максимальный ток для данного подключения 5 мА и напряжение 3 В.

ВНИМАНИЕ! Провода подключения к клеммам внешнего управления не должны иметь гальванической связи с фазой, нейтралью или «Землей»!

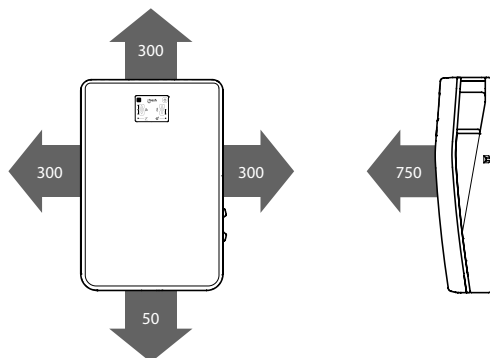


6.6. Рабочее положение. Приточная установка iFresh устанавливается в вертикальном положении на стене. Разрешенное положение установки см. на картинке ниже:

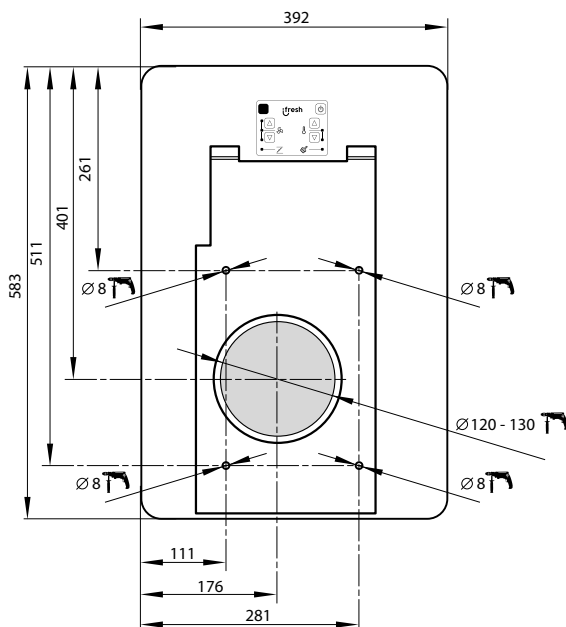


6.7. Приточная установка iFresh должна располагаться таким образом, чтобы был доступ для ее обслуживания (чтобы можно было снять и поставить обратно переднюю панель, открыть и закрыть клапан). А также не должно быть преград для выхода воздуха через воздухораспределительную решетку, подающую воздух в трех направлениях.

На картинке ниже показано рекомендованное свободное пространство вокруг установки. Расстояния указаны в миллиметрах.

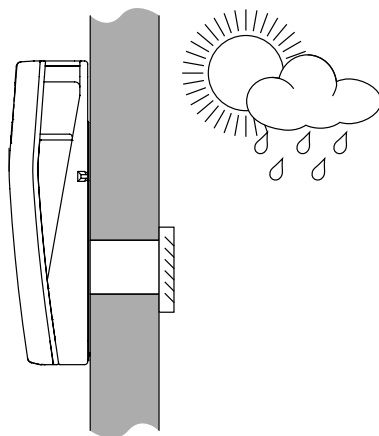


6.8. Подготовьте отверстие для забора свежего воздуха с улицы и отверстия для установки дюбелей. Для разметки используйте монтажную панель. Размеры указаны в миллиметрах.

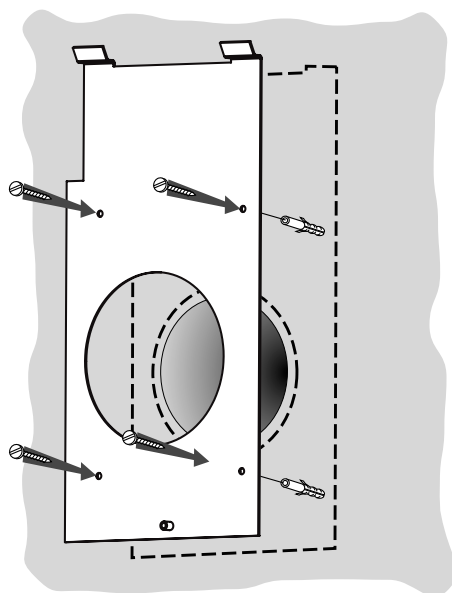


Приточная установка LFU iFresh 2

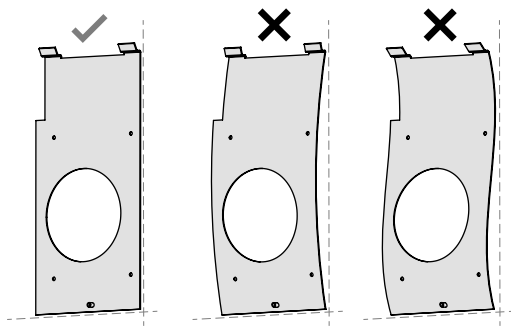
6.9. Отверстие для забора воздуха с улицы должно быть закрыто наружной решеткой с фиксированными жалюзи, чтобы предотвратить попадание дождя или снега в установку. В канал в стене вложите кусок изолированного воздуховода, чтобы предотвратить попадание твердых частиц кирпича или бетона в установку. Используйте только негорючие материалы.



6.10. Зафиксируйте на стене монтажную пластину четырьмя винтами 6×45 мм с дюбелями, как показано на картинке ниже:

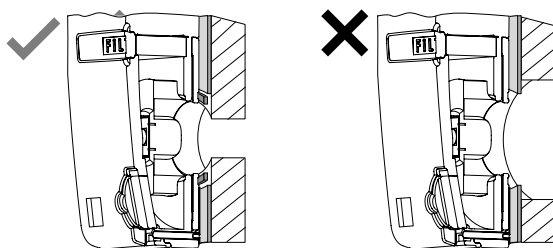


Монтажная пластина должна прилегать плотно к стене, без изгибов. Если пластина будет закреплена неплотно или неровно, то это может привести к утечке наружного воздуха через щели между стеной и монтажной пластиной, а также к некорректной работе приточной установки iFresh.

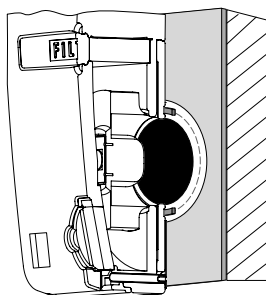


ВНИМАНИЕ! Отверстие в стене для забора воздуха должно быть диаметром меньше, чем отверстие в монтажной пластине!

Рекомендуемый диаметр отверстия в стене 120—130 мм. Если размер отверстия в стене будет больше, чем отверстие в монтажной пластине, то это может привести к попаданию холодного воздуха на монтажную пластину и ее обмерзанию.

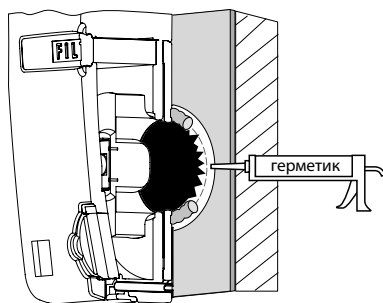


6.11. Наклейте изоляционную ленту на стену по диаметру отверстия с небольшим отступом от края, как указано на рисунке ниже:

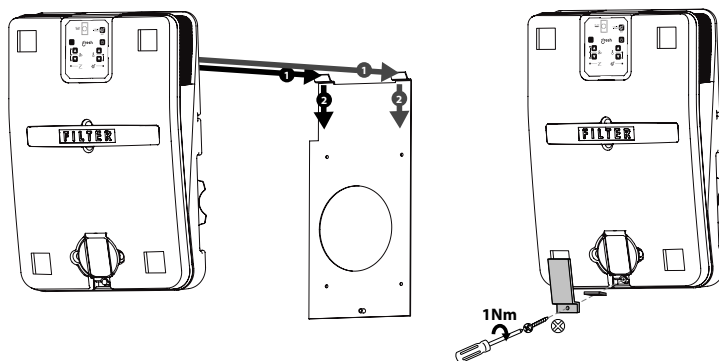


Приточная установка LFU iFresh 2

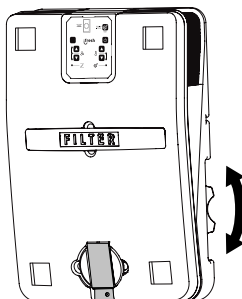
Если края отверстия неровные, то используйте дополнительно герметик, как указано на рисунке ниже:



6.12. Подвесьте корпус приточной установки iFresh на держатели монтажной панели и закрепите винтом в нижнюю часть корпуса, как это указано на рисунках ниже:



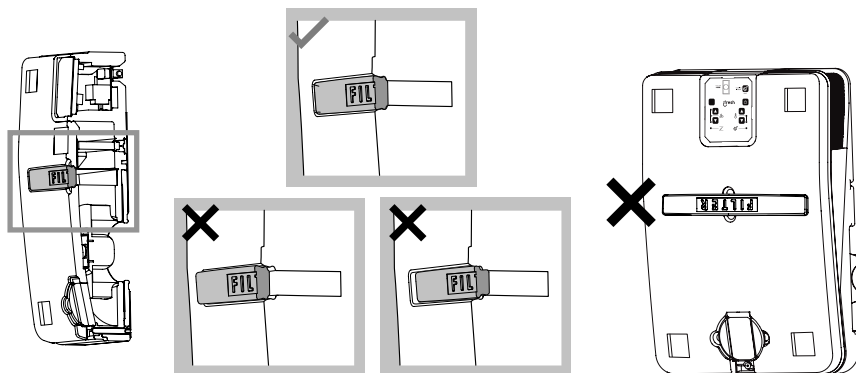
Обратите внимание, что момент усилия для крепления винта должен быть 1 Н·м. Если перетянуть винт слишком сильно, это может повлиять на вращение колеса клапана. Проверьте, что колесо клапана поворачивается (см. на картинке ниже). Возможно, потребуется немного ослабить крепление винта. Колесо клапана должно поворачиваться с небольшим усилием, так как сопротивление создает изоляция, расположенная вокруг клапана.



7. Первый пуск

Проверьте что:

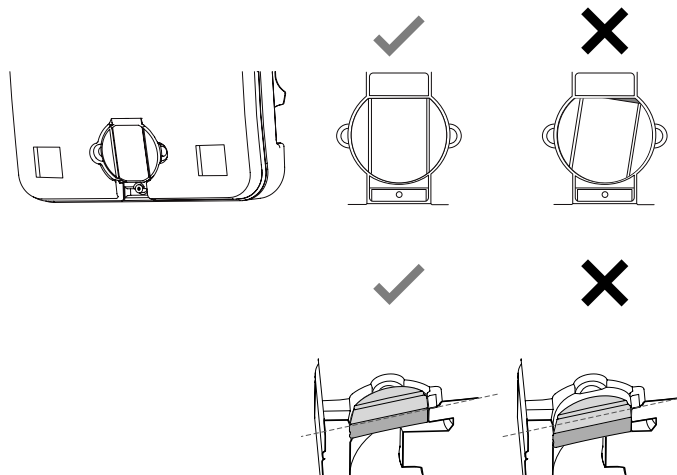
- Приточная установка iFresh надежно закреплена на стене. Убедитесь, что внутри установки и в воздуховоде не осталось инструментов, крепежа или мусора.
- Фильтры установлены и окошко фильтров закрыто крышкой. Правильное положение крышки указано на рисунках ниже:



- Откройте сервисное окошко внизу установки и рукой проверните вентилятор. Убедитесь, что вентилятор свободно вращается.

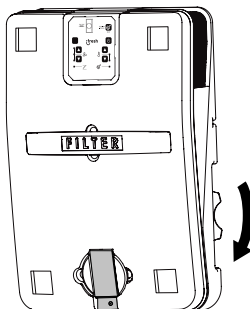
ВАЖНО! Установка должна быть отключена от электропитания!

- Закройте сервисное окошко крышкой и зафиксируйте металлической пластиной с винтом. Правильное положение крышки указано на рисунке ниже:



Приточная установка LFU iFresh 2

- Клапан воздуха откройте до упора. Направление вращения указано на картинке ниже:



- После проверки указанных выше параметров можно подключить электропитание к приточной установке iFresh и нажать кнопку включения используя пульт или кнопку включения на панели автоматики на установке.



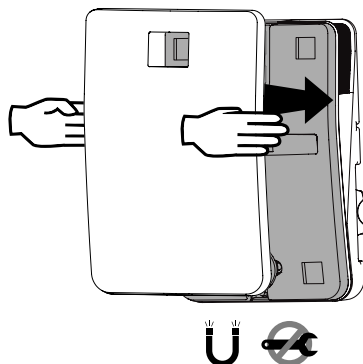
- Увеличьте скорость вращения вентилятора до максимальной, как указано на рисунке ниже:



- Убедитесь, что нет посторонних шумов и утечки воздуха через щели между монтажной панелью и стеной. Для этого проведите рукой по периметру установки снизу и с боков.
- Если вы обнаружите посторонний шум в работе установки или утечку воздуха по периметру установки, то необходимо выключить установку, отключить питание и проверить правильность монтажа. Через сервисное окошко необходимо проверить, что вентилятор свободно вращается и что внутрь установки не попали посторонние предметы. Можно использовать пылесос для очистки установки и воздуховода от мусора. (См. раздел «Чистка корпуса»). Проверьте, что крыльчатка вентилятора не цепляется за выступающие части воздуховода или плохо закрепленную изоляцию вокруг отверстия в стене.
- В случае обнаружения утечки воздуха по периметру, необходимо проверить правильность монтажа и найти место неплотного прилегания монтажной панели к стене. Такое

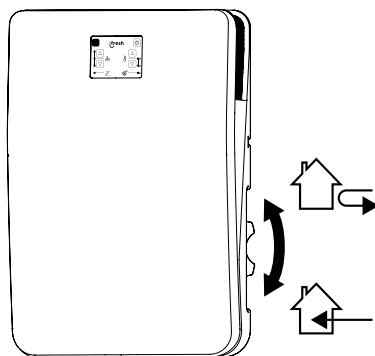
место необходимо дополнительно уплотнить изоляцией. После этого необходимо опять произвести первый пуск в соответствии с пунктами данного раздела.

- После успешного завершения первого пуска можно установить переднюю пластиковую панель. Панель крепится к корпусу магнитами.



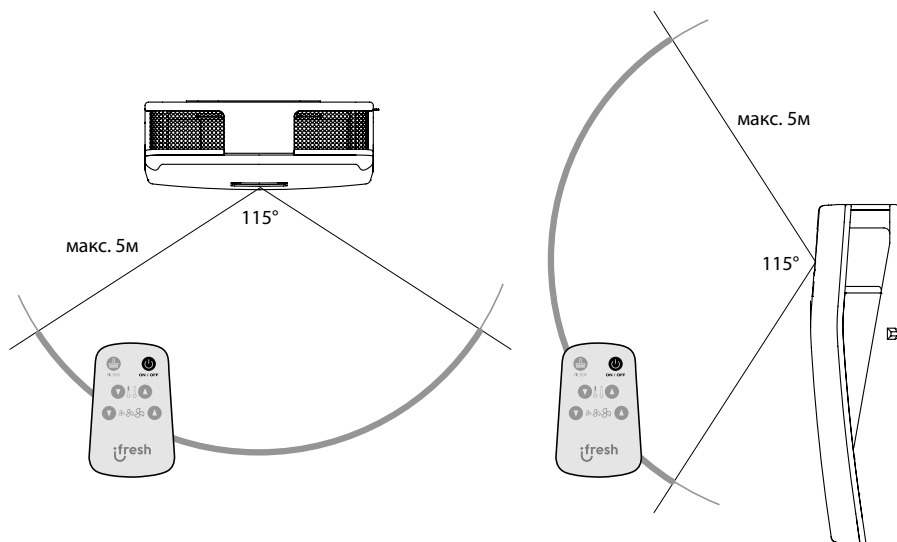
8. Управление и настройка

8.1. Клапан воздуха. Для работы приточной установки iFresh клапан воздуха должен быть полностью открыт. Если приточная установка выключена, то клапан воздуха можно закрыть, чтобы полностью перекрыть приток воздуха с улицы. Либо можно оставить клапан открытым, в этом случае небольшое количество воздуха будет подаваться в помещение за счет естественной тяги. Если клапан закрыт, то на контрольной панели загорится диод и контрольная панель будет заблокирована. При закрытом воздушном клапане все функции приточной установки iFresh деактивируются до тех пор пока клапан не будет полностью открыт. (см. раздел «Контрольная панель»)






8.2. Пульт управления. Приточная установка iFresh укомплектована пультом управления, позволяющим делать все необходимые настройки. Информация о режимах работы отображается на панели установки. Максимальное расстояние и возможный угол приема сигнала от пульта управления показаны на картинке ниже:

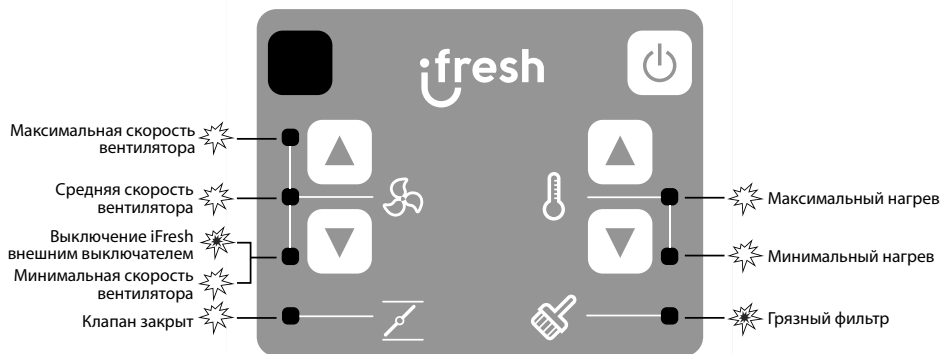
Приточная установка LFU iFresh 2



8.3. Контрольная панель:

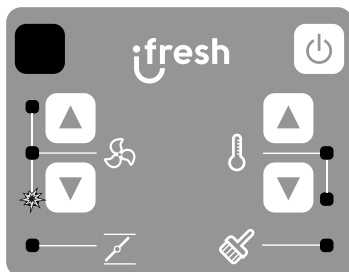
Основные обозначения состояния диодов:

-  Диод горит
-  Диод мигает
-  Диод не горит



Внешний выключатель

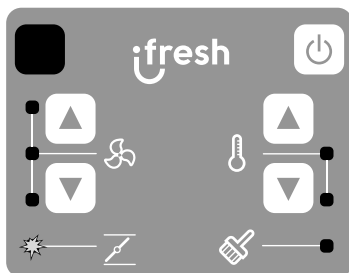
Если внешний выключатель размыкает контакт, то на контрольной панели начинает мигать диод.



При разомкнутом внешнем контакте все функции приточной установки iFresh деактивируются до тех пор, пока внешнее устройство не замкнет контакт.



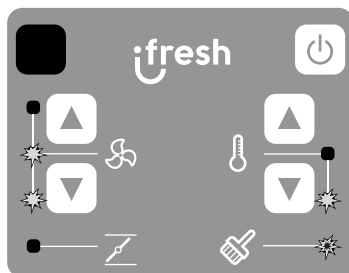
При замыкании внешнего контакта приточная установка iFresh продолжит работать в том же режиме, в котором она работала до размыкания внешнего контакта.


Клапан воздуха закрыт

В режиме, когда клапан воздуха закрыт полностью или частично, все функции приточной установки iFresh деактивируются до тех пор, пока клапан воздуха не будет полностью открыт.

Приточная установка LFU iFresh 2

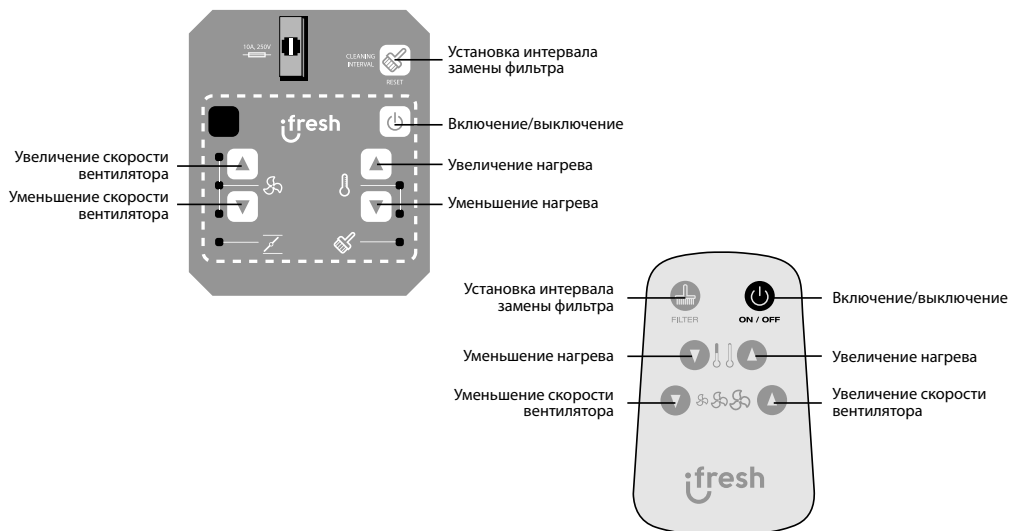
Грязный фильтр






Если диод  мигает, то значит пришло время заменить фильтр. При этом все функции приточной установки iFresh остаются активными. Этот диод мигает в том случае, если приточная установка отработала, установленное в сервисном меню количество часов, «интервал замены фильтров».

8.4. Управление основными функциями. Управлять основными функциями приточной установки iFresh можно с помощью пульта управления или кнопок на контрольной панели установки.

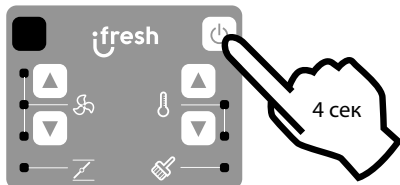
Описание функций кнопок контрольной панели управления и пульта:



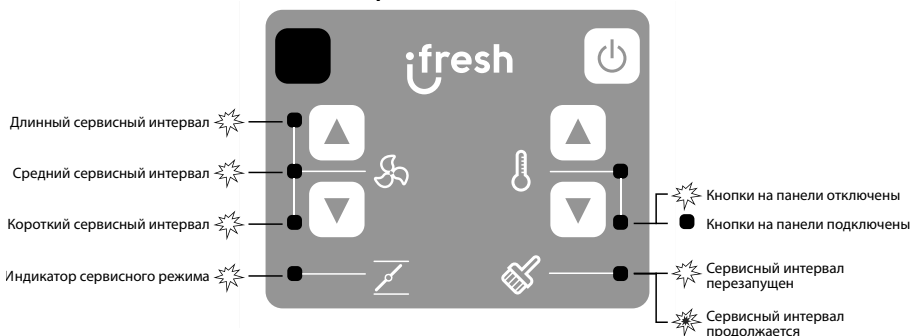
Для перезапуска интервала замены фильтров необходимо нажать кнопку  /  «Установка интервала замены фильтра» и удерживать ее 5 секунд.

После перезапуска интервала замены фильтра перестанет мигать диод  на контрольной панели.

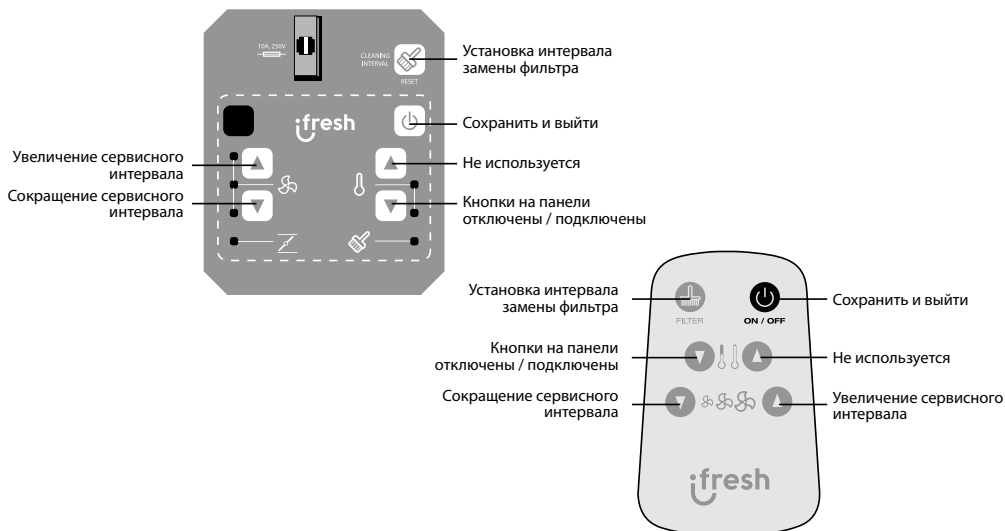
8.5. **Управление дополнительными функциями через сервисное меню.** Для входа в сервисное меню необходимо выключить приточную установку iFresh, затем необходимо нажать кнопку вкл./выкл. и удерживать ее 4 секунды.



Обозначения состояния диодов в сервисном меню:






Описание функций кнопок в сервисном меню:





Приточная установка LFU iFresh 2

8.6. Интервал замены фильтров. Длина интервала замены фильтров может быть 750/1500/3000 рабочих часов (короткий сервисный интервал, средний сервисный интервал, длинный сервисный интервал). Если вы измените длину интервала, то таймер интервала замены фильтров автоматически перезапустится.

Если вы просто хотите перезапустить интервал замены фильтров, то достаточно нажать кнопку  /  «Установка интервала замены фильтра».

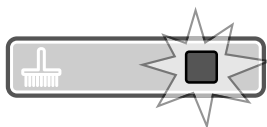
8.7. Отключение кнопок контрольной панели. Кнопки на контрольной панели можно отключить в сервисном меню см. «Описание функций кнопок в сервисном меню». В этом случае управление приточной установкой iFresh можно будет осуществлять только с помощью пульта управления. При этом кнопку вкл./выкл.  на контрольной панели отключить нельзя. Она всегда остается активной.

8.8. Выход из сервисного меню. Для выхода из сервисного меню необходимо нажать кнопку  /  вкл./выкл. При этом все сделанные настройки сохранятся и сервисное меню отключится.

9. Регулярное обслуживание

9.1. Замена фильтров: Приточная установка iFresh укомплектована фильтрами, а также вместе с установкой поставляется один комплект сменных фильтров.

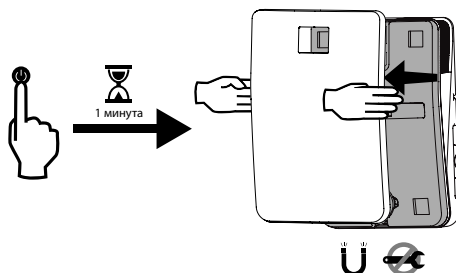
Если фильтр в установке загрязнился, на панели загорается оранжевый диод.



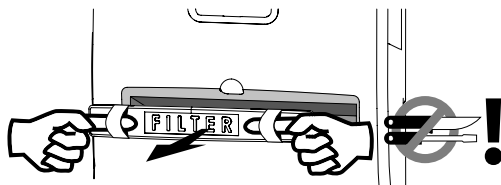
Для замены вам потребуется комплект фильтров F7-C-LFU-1 состоящий из фильтра класса G7 и активного угольного фильтра.

Для замены фильтра потребуется произвести следующие действия:

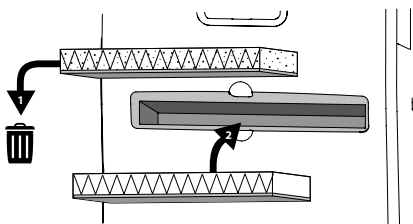
- Выключите приточную установку iFresh;
- Дождитесь полной остановки вентилятора (примерно 1 минуту);
- Снимите переднюю панель. Она зафиксирована магнитами.



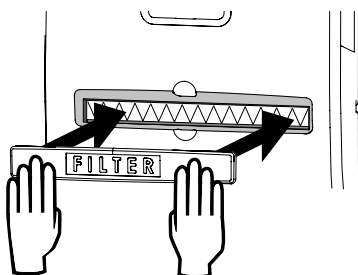
- Снимите крышку с надписью FILTER, для этого потяните за концы черной ленты. Затем достаньте фильтры, как это показано на рисунке. Не используйте инструмент (отвертки, ножи и прочее), чтобы не повредить корпус.



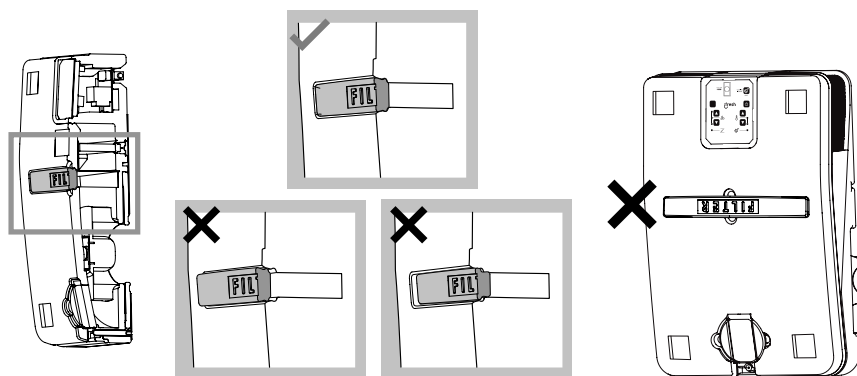
- Замените фильтр. Фильтры необходимо установить вместе с двумя фиксирующими лентами по краям. Фиксирующие ленты препятствуют смещению фильтров внутри корпуса и облегчают процесс замены фильтра. Обратите внимание при установке фильтров, что угольный фильтр (черный) должен быть внизу, а фильтр F7 (белый) должен быть сверху.



- Закройте крышку так, чтобы концы черной ленты остались снаружи, она поможет вам в следующий раз легко открыть крышку. Правильное положение крышки указано на картинках ниже.



Приточная установка LFU iFresh 2

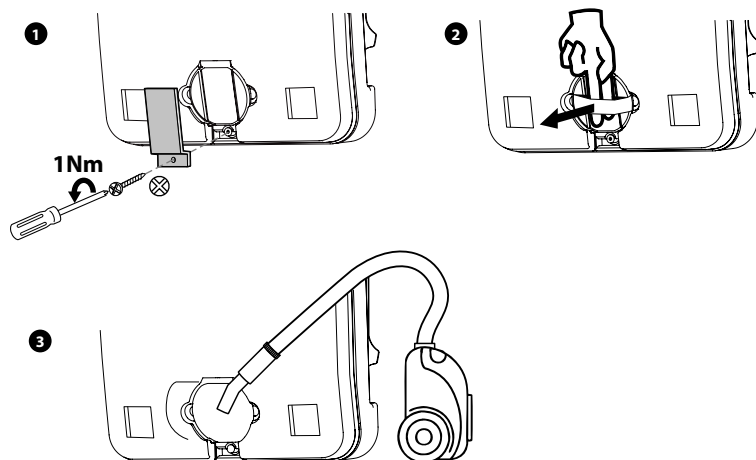


9.2. **Чистка корпуса.** Мы рекомендуем чистить внутренние поверхности приточной установки iFresh один раз в год. Для доступа к внутренним поверхностям установки произведите те же самые действия, которые описаны в разделе «Замена фильтров». Удалите грязный фильтры.

ВНИМАНИЕ! Отключите электропитание от установки! Для очистки корпуса используйте доступ через сервисное окошко. Полностью разбирать корпус нельзя!

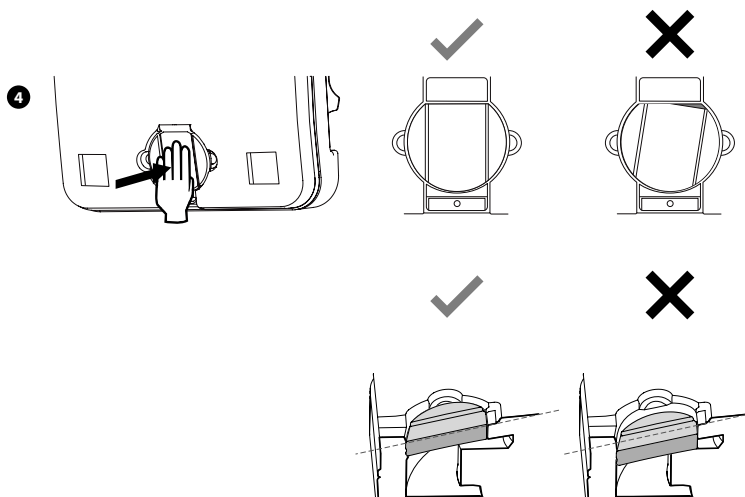
Для чистки корпуса выполните следующие действия:

- Снимите крышку сервисного окошка. Для этого необходимо отвинтить винт и снять металлический фиксатор, затем надо вытащить крышку.
- Через сервисное окошко вы можете почистить внутренние поверхности пылесосом.

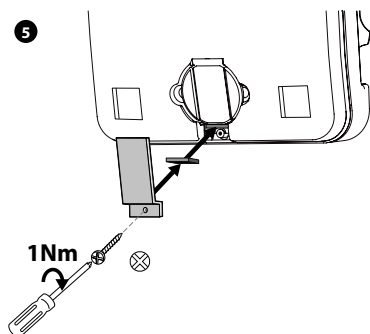


- Осторожно:
 - Для чистки используйте мыло, щетку и пылесос.

- Не используйте агрессивные чистящие средства и растворы!
- Не используйте водяной пар для чистки (он может испортить электрическое оборудование вентиляционной установки)
- Перед тем как включить вентиляционную установку, убедитесь, что внутри корпуса нет воды и остатков чистящего средства.
- После окончания чистки установите новые фильтры и закройте окошко FILTER, как это описано в разделе заена фильтров.
- Затем закройте сервисное окошко, как показано на рисунке ниже:

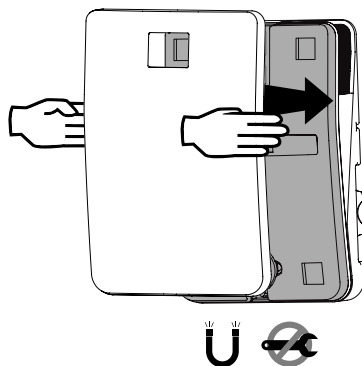


- Убедитесь, что крышка установлена в правильном положении. Не заталкивайте крышку слишком сильно. Материал корпуса достаточно мягкий и можно повредить его таким образом.
- Зафиксируйте крышку металлической платиной и винтом, как это показано на рисунке ниже:



Приточная установка LFU iFresh 2

— Установите переднюю панель.



10. Возможные неисправности

Неисправность, внешние признаки	Возможная причина	Метод устранения
Приточная установка не работает. Диоды не горят	Вышел из строя предохранитель	Замените предохранитель Тип предохранителя: 5×20 F10A 250В
	Кабель электропитания плохо соединен с вилкой на корпусе приточной установки	Проверьте правильность подключения кабеля. См. раздел «Монтаж и подключение»
	Кабель электропитания поврежден	Замените кабель электропитания. Тип кабеля: трехжильный кабель сечением 1 мм ² с евровилкой и угловой розеткой C13
	Не подается питание от автомата 10 А в щите электропитания	Проверьте включен ли автомат
Приточная установка не работает. Горит красный диод.	Клапан воздуха открыт не полностью	Откройте клапан воздуха полностью

Неисправность, внешние признаки	Возможная причина	Метод устранения
Приточная установка не работает. Мигает зеленый диод.	Внешний выключатель разомкнут	Если вы используете внешний выключатель (таймер, тумблер, термостат, датчик влажности...) Проверьте работу внешнего выключателя. Если вы не используете внешний выключатель, то проверьте, что контакты на задней панели установки, предназначенные для подключения внешнего выключателя, замкнуты перемычкой. См. раздел «Электрическое подключение»
Приточная установка не реагирует на пульт управления	Пульт управления находится за пределами области приема сигнала	Подойдите ближе с пультом управления к приточной установке. Между пультом управления и приточной установкой не должно быть никаких предметов препятствующих прохождению инфракрасного сигнала.
	Батарейка на пульте управления разрядилась	Замените батарейку. Тип батарейки: CR 2025
Кнопки на панели управления приточной установки не работают. Работает только кнопка вкл./выкл.	Работа кнопок заблокирована в сервисном меню	Для подключения работы кнопок управления необходимо зайти в сервисное меню и произвести подключение. См. раздел «Управление дополнительными функциями через сервисное меню»
Приточная установка работает шумно и производительность по воздуху снизилась	Сильно загрязнен фильтр	Замените фильтр

Приточная установка LFU iFresh 2

Неисправность, внешние признаки	Возможная причина	Метод устранения
<p>На контрольной панели горят диоды индикации работы нагревателя, но нагрева воздуха не происходит</p>	<p>Нагреватель перегрет. Сработал датчик защиты от перегрева или аварийный термодатчик.</p>	<p>Выключите нагрев и включите вентилятор на максимальную скорость. Подождите пока нагреватель остынет (примерно 5 минут). Проверьте, что вентилятор нормально работает на минимальной, средней и максимальной скорости. Возможно сильно загрязнен фильтр и его необходимо заменить. Если после замены фильтра расход воздуха остается слабым, убедитесь, что наружная решетка не забита грязью и что в воздухопровод не засорен грязью или снегом.</p> <p>Если сработал датчик перегрева, то после остывания нагревателя все функции восстановятся и приточной установкой можно будет пользоваться в обычном режиме.</p> <p>Если сработал аварийный датчик, то работа нагревателя будет заблокирована, так как необходимо провести проверку нагревателя. Обратитесь в сервисный центр для проверки нагревателя</p>
<p>На пластиковой передней панели появились капли воды (конденсат)</p>	<p>Недостаточно плотно закрыты окошко фильтра и/или сервисное окошко. Конденсат образуется из-за утечки холодного воздуха через неплотно закрытую крышку.</p>	<p>Проверьте правильность положения и плотно закройте крышки окошка фильтра и сервисного окошка.</p>

Неисправность, внешние признаки	Возможная причина	Метод устранения
Конденсат образуется на стене рядом с приточной установкой.	Монтажная пластина неплотно прилегает к стене или приточная установка неплотно притянута к монтажной пластине.	Проверьте плотно ли прилегает приточная установка и монтажная пластина к стене. Если стена неровная, то необходимо проклеить дополнительную изоляцию, чтобы устранить утечку холодного воздуха с улицы через щель между приточной установкой и стеной. Смотри раздел «Рабочее положение»

11. Хранение и транспортировка

11.1. Приточные установки iFresh следует хранить, не распаковывая, в складских помещениях или на площадках под навесом при температуре от +5 до +40 °С и относительной влажности не выше 95 %.

11.2. Приточные установки iFresh могут транспортироваться железнодорожным, речным, морским или автомобильным транспортом, в соответствии с правилами перевозки грузов, действующими на соответствующем транспорте.

11.3. При транспортировке, хранении, погрузке и разгрузке необходимо соблюдать осторожность. Приточная установка iFresh может быть повреждена при падении, при сильной вибрации, ударах и давлении. Такие повреждения не покрываются гарантией.

11.4. При хранении и транспортировке можно ставить коробки с приточными установками iFresh одну на другую не более 11 шт. в высоту.

12. Срок службы и гарантийные обязательства

12.1. Срок службы приточной установки iFresh составляет 5 лет.

12.2. Гарантийный срок эксплуатации составляет 2 года.

12.3. По истечению срока службы потребителю необходимо приостановить эксплуатацию изделия и обратиться в сервисный центр организации-продавца для получения информации о возможности дальнейшего использования изделия или его утилизации.

Приточная установка LFU iFresh 2

Изготовитель:

ООО «ЛЮФБЕРГ»

188382, Ленинградская обл., Гатчинский р-н, пгт Вырица,
Оредежская ул., д. 2, лит. Ж, пом. 5

Продажи и сервисное обслуживание:

ООО «Компания СУПЕРВЕНТ»

195027, г. Санкт-Петербург,

Магнитогорская ул., д. 30, литер Б, пом. 3001

Тел.: (+7 812) 495-61-96

E-mail: ifresh@supervent.ru

www.supervent.ru

13. Утилизация

13.1. Все металлические части приточных установок iFresh могут быть утилизированы как металлолом.

13.2. Пластиковые части корпуса и другие неметаллические части демонтируются и отправляются на переработку.



14. Свидетельство о приемке

Изготовлен в соответствии с требованиями ТУ 4863-001-25838046-2014, а также в соответствии с требованиями технических регламентов Таможенного союза:

- «О безопасности низковольтного оборудования» (ТР ТС 004/2011)
- «О безопасности машин и оборудования» (ТР ТС 010/2011)
- «Электромагнитная совместимость технических средств» (ТР ТС 020/2011)

Принят ОТК и признан годным для эксплуатации.

Регистрационный номер Декларации о соответствии: ЕАЭС N RU Д-РУ.АД07.В.01461/19 от 08.11.2019

15. Гарантийный талон

(заполняется продающей организацией)

Модель _____

Серийный номер _____

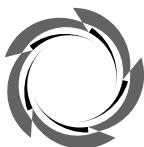
Название покупающей организации/Ф. И. О. покупателя _____

Дата приобретения _____

Подпись представителя продающей организации _____

Печать продающей организации

www.lufberg.ru
info@lufberg.ru



LUFBERG
CONSTRUCTIVE DECISIONS
