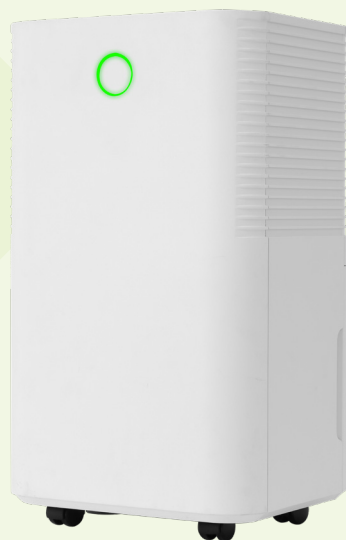


- РУКОВОДСТВО
ПО ЭКСПЛУАТАЦИИ
- ГАРАНТИЙНЫЙ ТАЛОН

Осушитель воздуха

ND-10AZ

ND-12AZ



Благодарим Вас за выбор осушителя воздуха Neoclima

ПОЖАЛУЙСТА ПРОЧИТИТЕ ЭТО РУКОВОДСТВО ПЕРЕД НАЧАЛОМ ИСПОЛЬЗОВАНИЯ ОСУШИТЕЛЯ:

- Осушитель должен быть размещен внутри помещения
- Во избежание повреждения осушителя не пытайтесь диагностировать и ремонтировать его самостоятельно
- Осушитель должен быть установлен подальше от нагревательных приборов и агрессивных воздушных средств, приводящих к коррозии металла.
- Осушитель подключается к источнику переменного тока 220-240В~/50Гц/1ф. Подключение должен выполнять профессиональный специалист.
- Не загромождайте воздухоприемные и выпускные решетки посторонними предметами.
- Для запуска и остановки работы осушителя используйте кнопку включения/выключения. Выдергивание электрической вилки при работающем осушителе может привести к поломке.
- Для уменьшения шума от вибрации поместите осушитель на ровный пол.
- Осушитель должен быть установлен как минимум в 30 см от любого предмета или стены.



ВНИМАНИЕ: Осушитель не предназначен для работы во взрывоопасной, легко воспламеняемой или коррозионно активной среде.

УСЛОВНЫЕ ОБОЗНАЧЕНИЯ



ОСТОРОЖНО! Указывает на опасность, которая неизбежно приводит к тяжелой травме или гибели.



ВНИМАНИЕ! Указывает на опасность, которая может стать причиной травмы легкой или средней степени тяжести.

Лица (в том числе несовершеннолетние) с ограниченными физическими, сенсорными или умственными возможностями, не обладающие необходимым опытом и знаниями, допускаются к эксплуатации оборудования только под надзором и руководством ответственных за их безопасность лиц.



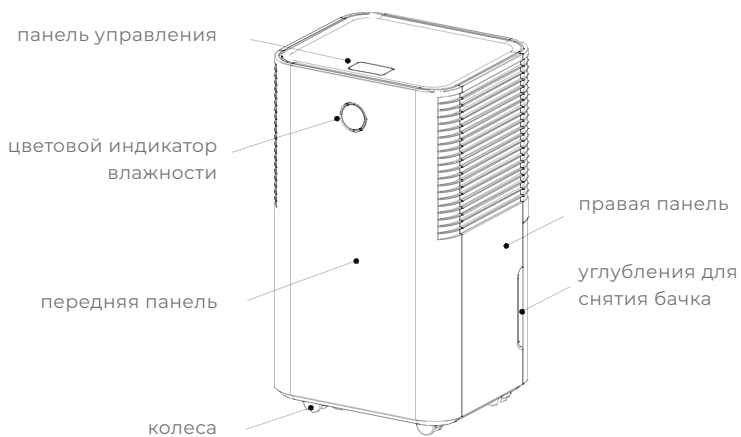
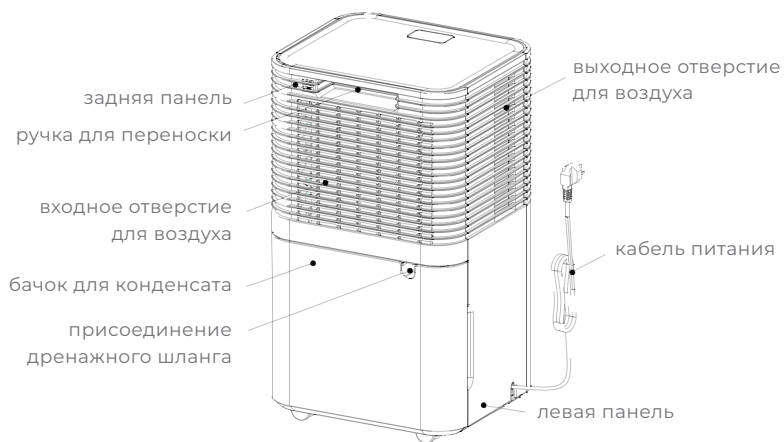
Игры детей с оборудованием не допускаются.

Такая маркировка указывает на недопустимость утилизации данного изделия с бытовыми отходами на территории ЕС. Чтобы не допустить вреда окружающей среде и здоровью, следует

ответственно относиться к утилизации и вторичному использованию материалов. Для возврата списанного оборудования в целях безопасной для окружающей среды утилизации пользуйтесь системами сбора или обращайтесь к своему продавцу.

Иллюстрации в настоящем руководстве приведены только для примера. Для точного соответствия обращайтесь к Вашему изделию.

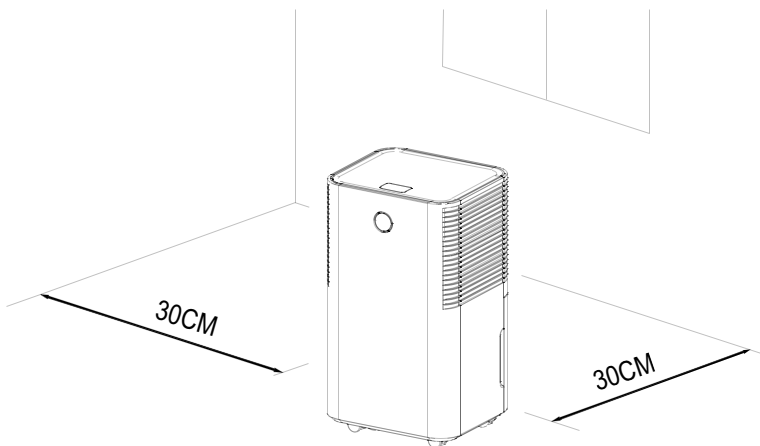
ВНЕШНИЙ ВИД ОСУШИТЕЛЯ



ОБЩИЕ СВЕДЕНИЯ

РАБОЧАЯ ЗОНА

- Данный осушитель предназначен только для обслуживания жилых помещений. Установка в торговых или промышленных объектах не допускается.
- Осушитель устанавливается на ровную горизонтальную поверхность.
- Осушитель не обслуживает прилегающие к рабочей зоне замкнутые помещения (например, гардеробные комнаты).
- Осушитель может работать при температуре от 5°C до 32°C.
- При установке необходимо оставить со всех сторон осушителя зазоры не менее 30-45 см.
- Для повышения эффективности работы держите двери, окна и иные проемы закрытыми.
- Следите за чистотой входа и выхода воздуха в аппарате.
- Установка осушителя в ванных комнатах не допускается.
- Берегите оборудование от действия прямых солнечных лучей.

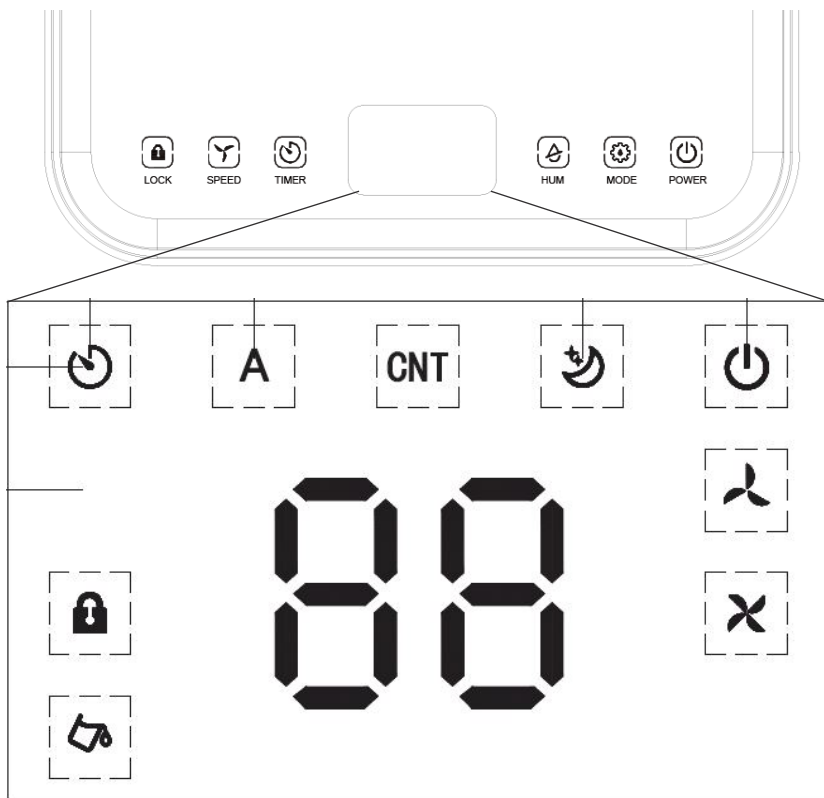


ПРИМЕЧАНИЕ: Для упрощения перемещения осушитель снабжен колесиками. Не следует передвигать прибор по коврам или через какие-либо предметы, иначе это может привести к проливаюнию воды из контейнера или блокировке колес.

ТЕХНИКА БЕЗОПАСНОСТИ

- Дети в возрасте 8 лет и старше, лица с ограниченными физическими, сенсорными или умственными возможностями, а также не обладающие необходимым опытом и знаниями, допускаются к эксплуатации оборудования только под надзором или после инструктажа по технике безопасности.
- Игры детей с оборудованием не допускаются.
- Дети допускаются к чистке и обслуживанию только под надзором.
- Перед включением оборудования проверьте соответствие шнура питания данным шильды.
- Перед тем, как приступить к чистке, отключите осушитель от сети.
- Не допускайте сдавливания шнура питания.
- Не тяните за шнур, чтобы передвинуть осушитель или отключить его от сети.
- Держите осушитель вдали от работающих отопительных приборов.
- Не беритесь за шнур мокрыми руками.
- Шнур питания должен быть заземлен, надежно подсоединен и цел.
- Не позволяйте детям и лицам с ограниченными возможностями пользоваться устройством без присмотра.
- Не позволяйте детям играть с осушителем или забираться на него.
- Берегите осушитель от попадания жидкостей сверху.
- Осушитель имеет функцию памяти. Не оставляйте его работающим или подключенным к сети без присмотра.
- Не пытайтесь ремонтировать или разбирать оборудование самостоятельно.
- Замена поврежденного шнура питания должна осуществляться только производителем, инженером по обслуживанию или иным должным образом обученным специалистом.
- При появлении каких-либо необычных явлений (например, запаха горелого) немедленно отключите прибор от сети и обратитесь к представителю производителя.
- Осушитель нельзя просто выбросить: за указаниями по утилизации обращайтесь в соответствующую службу или справочный центр.
- Не пользуйтесь удлинителем.
- При установке прибора соблюдайте национальные требования к выполнению проводки.

ПАНЕЛЬ УПРАВЛЕНИЯ



После подключения к источнику электропитания, все индикаторы на дисплее отобразятся и выключатся. После звукового сигнала осушитель **POWER** перейдет в режим ожидания. Нажмите кнопку **POWER** для включения осушителя. Осушитель включится с предустановленной целевой относительной влажностью 60% и с высокой скоростью вращения вентилятора. Для выключения нажмите кнопку **POWER** еще раз.



(A) АВТОМАТИЧЕСКИЙ РЕЖИМ: когда относительная влажность \geq заданной +3%, осушитель запустится в работу.
MODE когда относительная влажность \leq заданной -3%, осушитель выключится. Скорость вентилятора и заданная влажность в этом режиме можно регулировать.
(CNT) НЕПРЕРЫВНЫЙ РЕЖИМ: Осушитель будет работать непрерывно, задать желаемую относительную влажность невозможно.



РЕЖИМ СНА: В этом режиме через 10 секунд вся подсветка погаснет, а скорость вентилятора будет снижена на минимальную. Нажатие любой кнопки приведет к выходу из этого режима и подсветка вновь заработает.



В автоматическом или «спящем» режиме вы можете устанавливать целевую влажность этой кнопкой. После каждого нажатия, целевая влажность будет циклично меняться на 5% в диапазоне 30%-80%.

Продолжительное нажатие этой кнопки выведет на дисплей температуру поступающего в осушитель воздуха.



Нажатие этой кнопки активирует таймер в диапазоне 0-24 часа. Каждое нажатие увеличивает интервал на 1 час. Значение на дисплее 00 **TIMER** выключает функцию таймера.

Запуск таймера приведет к выключению осушителя через назначенное время, если он работал и наоборот, приведет к включению осушителя, если он был выключен.



Скорость вентилятора возможно изменить только в режиме Auto mode. Осушитель имеет две скорости вращения вентилятора. Высокую и **SPEED** низкую соответственно.



Продолжительное нажатие этой кнопки включает блокировку кнопок (защита от детей)..
LOCK

ТРЕХЦВЕТНЫЙ ДИСПЛЕЙ НА ПЕРЕДНЕЙ ПАНЕЛИ МЕНЯЕТ ЦВЕТ В ЗАВИСИМОСТИ ОТ ОКРУЖАЮЩЕЙ ОТНОСИТЕЛЬНО ВЛАЖНОСТИ ВОЗДУХА:

Относительная влажность <45%, Синий цвет


45≤Относительная влажность ≤65%, Зеленый цвет

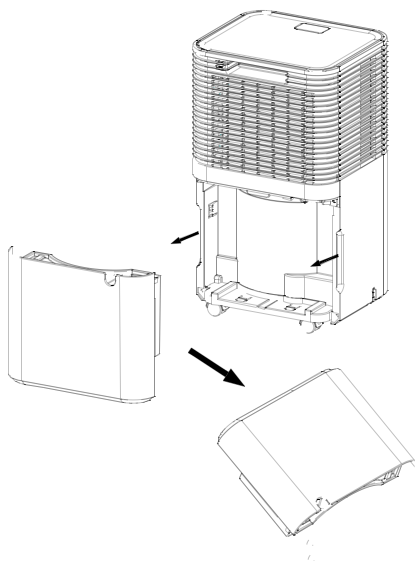
Относительная влажность >65%, Красный цвет

В случае индикации кода ошибки E0`E2`CL`CH`LO`HI, индикатор горит красным.

БАЧОК ДЛЯ СКОНДЕНСИРОВАННОЙ ВОДЫ

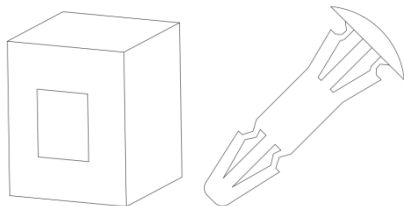
- Когда бачок будет заполнен, прозвучит звуковой сигнал и загорится индикатор на верхней панели
- Выключите осушитель.
- Потяните и вытащите бачок на себя, как показано на рисунке.
- Вылейте воду в канализацию. Также воду можно использовать для технических нужд.
- Установите бачок на место.

- Включите осушитель.
- Если индикатор полного бачка  продолжает гореть, проверьте, что бачок установлен ровно, а поплавок не заклинен..



ВНИМАНИЕ!

1. Не удаляйте магниты и пластиковые пистоны, установленные на бачке. В противном случае осушитель не выключится автоматически при наполнении бачка и вода будет переливаться на пол.

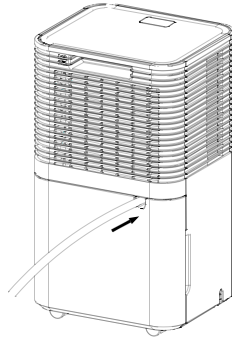


2. Если бачок грязный, промойте его под теплой водой с мягкой тканью. Не используйте химические реагенты, бензин, растворитель и тому подобное.
3. Осушитель не будет работать, если бачок не поставить на место.

НЕПРЕРЫВНОЕ ОСУШЕНИЕ

Для непрерывного осушения присоедините прилагаемый дренажный шланг к осушителю, как показано на рисунке. Вода будет вытекать из шланга под действием силы гравитации. При желании к шлангу можно подключить

дренажную помпу (не поставляется в комплекте) для отвод воды на большие расстояния.



ВНИМАНИЕ!

1. Не перегибайте и не блокируйте дренажный шланг. В противном случае скопившаяся вода будет набираться в бачок и затем выливаться через край.
2. Выход дренажной трубки всегда должен быть расположен ниже входа у осушителя.

ОБСЛУЖИВАНИЕ

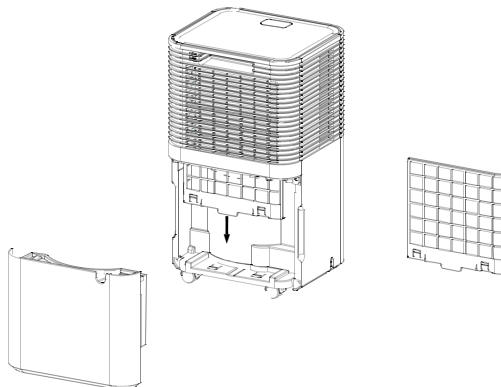
Перед обслуживанием осушителя убедитесь, что он отключен от электрической сети.

ОЧИСТКА ВОЗДУШНОГО ФИЛЬТРА (КАЖДЫЕ ДВЕ НЕДЕЛИ)

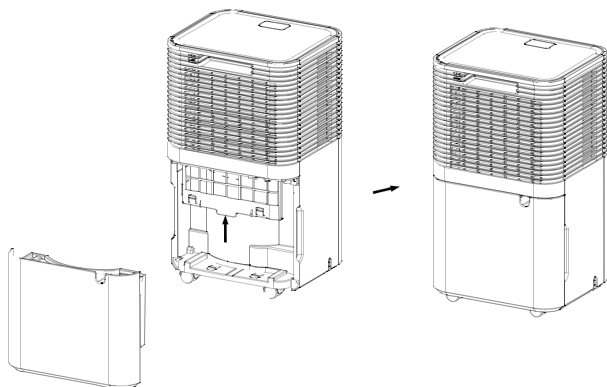
Пыль, накапливаясь на фильтре, препятствует воздушному потоку, что приводит к снижению эффективности работы осушителя.

Не используйте осушитель без фильтра.

1. Снимите дренажный бачок и потяните фильтр вниз, как показано на рисунке;



2. Пропылесосьте поверхность фильтра или промойте под теплой водой без применения агрессивных и чистящих средств.
3. Высушите фильтр и установите его обратно в осушитель.



ВОЗМОЖНЫЕ НЕИСПРАВНОСТИ

ДИАПАЗОН РАБОЧИХ ТЕМПЕРАТУР.

Осушитель предназначен для работы при температуре окружающего воздуха в диапазоне 5-32С. Если температура выйдет за указанные пределы, осушитель выключится. При работе в диапазоне 5-16С, компрессор осушителя будет периодически включаться в режим разморозки, это нормально. Вентилятор при этом продолжает работу.

Коды ошибок:

Код	Описание ошибки	Решение
E2	Поврежден датчик влажности	Замените датчик
LO	Относительная влажность ниже 20%	Условия эксплуатации не соответствуют возможностям осушителя
HI	Относительная влажность выше 90%	
CL	Температура воздуха <5°C	
CH	Температура воздуха >32°C	

ОСНОВНЫЕ ХАРАКТЕРИСТИКИ

Модель	ND-10AZ	ND-12AZ
Электропитание	220-240В~/50Гц/1ф	220-240В~/50Гц/1ф
Потребляемая мощность	167 Вт	172 Вт
Потребляемый ток	1 А	1,1 А
Емкость бачка для конденсата	2 л	2 л
Уровень шума	≤ 38дБ(А)	≤ 38дБ(А)
Хладагент/заправка	R290/45г	R290/50г
Вес нетто	10кг	10кг
Осушение при 30С и 80% RH	10л/сутки	12л/сутки

ОСНОВНЫЕ ПРАВИЛА

ПРАВИЛА ХРАНЕНИЯ

Для поддержания работоспособности осушителя перед длительным простоем рекомендуется выполнять следующие операции.

- Убедитесь в том, что сливной шланг отсоединен.
- Отсоедините от электросети.
- Очистите и оберните прибор, чтобы защитить его от пыли.
- Закрепите шнур на задней панели стяжкой. При наличии в пазу фиксатора вставьте в него вилку шнура, а если фиксатора нет – стяните шнур стяжкой так, чтобы вилка фиксации не требовала.

ПРАВИЛА ПЕРЕВОЗКИ

- Убедитесь в том, что сливной шланг отсоединен.
- Отсоедините от электросети.
- Очистите и оберните прибор, чтобы защитить его от пыли.
- Закрепите шнур на задней панели стяжкой. При наличии в пазу фиксатора вставьте в него вилку шнура, а если фиксатора нет – стяните шнур стяжкой так, чтобы вилка фиксации не требовала.

ПРАВИЛА УТИЛИЗАЦИИ

По истечению срока службы прибор должен подвергаться утилизации в соответствии с нормами, правилами и способами, действующими в месте утилизации.

ПРАВИЛА РЕАЛИЗАЦИИ.

Правила реализации товара должны соответствовать Постановлению Правительства РФ от 19.01.1998 N 55 (ред. от 22.06.2016) Об утверждении Правил продажи отдельных видов товаров, перечня товаров длительного пользования, на которые не распространяется требование покупателя о безвозмездном предоставлении ему на период ремонта или замены аналогичного товара, и перечня непродовольственных товаров надлежащего качества, не подлежащих возврату или обмену на аналогичный товар других размера, формы, габарита, фасона, расцветки или комплектации

СЕРТИФИКАЦИЯ ПРОДУКЦИИ

Товар сертифицирован на территории Таможенного союза

Товар соответствует требованиям:

ТР ТС 004/2011 «О безопасности низковольтного оборудования»,

ТР ТС 020/2011 «Электромагнитная совместимость технических средств»

ИМПОРТЕР: ООО «ТОР»

121170 Россия, Москва, ул. Кульнева 3, строение 1

ИЗГОТОВИТЕЛЬ: ЧЖЭЦЗЯН ОУЛУН ЭЛЕКТРИК КО., ЛТД.

ЗДАНИЕ 1-8, №22 ХЭНГИ СТРИТ, ТАНЦИ ТАУН, ЛИНПИНГ ДИСТРИКТ, ХАНЧЖОУ СИТИ, ЧЖЭЦЗЯН ПРОВИНС, КИТАЙ

ZHEJIANG OULUN ELECTRIC CO., LTD.

BUILDING 1-8, NO.22 HENGYI STREET, TANGQI TOWN, LINPING DISTRICT, HANGZHOU CITY, ZHEJIANG PROVINCE, CHINA

Произведено в Китае

Made in China

Дату производства см. на приборе.



ГАРАНТИЯ

Настоящий документ не ограничивает определенные законом права потребителей, но дополняет и уточняет оговоренные законом обязательства, предполагающие соглашение сторон либо договор.

Поздравляем вас с приобретением техники отличного качества!

При покупке нового устройства внимательно ознакомьтесь с гарантийным талоном и убедитесь в правильности его заполнения и наличии штампа продавца. При отсутствии штампа и даты продажи (либо кассового чека с датой продажи) гарантийный срок изделия исчисляется со дня его изготовления.

Тщательно проверьте внешний вид изделия и его комплектность. Возникшие претензии по внешнему виду и комплектности изделия предъявляйте продавцу при покупке.

Гарантийное обслуживание купленного Вами прибора осуществляется через Продавца, специализированные сервисные центры или монтажную организацию.

При возникновении неисправности прибора по вине изготовителя обязательство по устранению дефекта ложится на уполномоченную изготовителем организацию. В данном случае покупатель вправе обратиться к Продавцу.

По всем вопросам, связанным с техобслуживанием изделия, обращайтесь в специализированные сервисные центры.

Подробная информация о сервисных центрах, уполномоченных осуществлять ремонт и техническое обслуживание изделия, находится на сайте <https://www.optimistopt.ru/service/>

Дополнительную информацию вы можете получить у Продавца или по нашему телефону в Москве: +7 (495)228-70-24

E-mail: remont@atmk.ru

При возникновении неисправности прибора в результате неверной или неквалифицированной установки обязательство по устранению дефекта ложится на уполномоченную изготовителем организацию. В данном случае необходимо обратиться к организации, проводившей установку (монтаж) прибора.

Перед установкой и использованием устройств необходимо тщательно изучить инструкции по установке и эксплуатации.

Для установки и ввода в эксплуатацию технически сложных устройств настоятельно рекомендуется пользоваться услугами специализированных организаций и квалифицированных специалистов.

В гарантийный талон запрещено вносить какие-либо изменения, а так же стирать или переписывать какие-либо указанные в нем данные. Настоящая гарантия не имеет силы, в случае невернозаполненного гарантийного талона. В талоне в соответствующих полях должны быть внесены следующие данные: наименование и модель изделия, его серийные номера, дата продажи, подпись уполномоченного лица и штамп Продавца.

СРОК СЛУЖБЫ:

- Сушители и электрические обогреватели (конвекторы) - 10 (десять) лет.
- Кабельный резистивный тёплый пол NEOCLIMA – 50 (пятьдесят) лет
- Плёночный инфракрасный тёплый пол NEOCLIMA – 50 (пятьдесят) лет
- Кондиционеры – 7 (семь) лет.
- Инфракрасные обогреватели – 8 (восемь) лет.
- Остальные группы товаров – 3 (три) года.
- Мелкая бытовая техника Rix – 3 (три) года.

СРОК ГАРАНТИИ:

- Кондиционеры Neoclíma – 3 года
- Кондиционеры FAURA – 3 года
- Кондиционеры RIX – 2 года
- Кабельный резистивный тёплый пол NEOCLIMA – 20 лет
- Плёночный инфракрасный тёплый пол NEOCLIMA – 15 лет (STANDART / PROGRESS)
- Плёночный инфракрасный тёплый пол NEOCLIMA – 50 лет (CARBON+)
- Водонагреватели NEOCLIMA – (внутренний бак 3 года, нагревательный элемент 1 год)
- Компрессорно-конденсаторные блоки (ККБ) – 3 года
- Фанкойлы – 2 года
- Мелкая бытовая техника Rix – 1 год
- Сушители – 1 год

Гарантийный срок на прочие изделия составляет один год со дня продажи изделия Покупателю.

Настоящая гарантия распространяется на производственный или конструктивный дефект изделия

Выполнение уполномоченным сервисным центром ремонтных работ и замена дефектных деталей изделия производится в сервисном центре или у Покупателя (по усмотрению сервисного центра).

Гарантийный ремонт изделия выполняется в срок не более 45 дней. В случае, если во время устранения недостатков товара станет очевидным, что они не будут устранены в определенный соглашением сторон срок, стороны могут заключить соглашение о новом сроке устранения недостатков товара. Указанный срок гарантийного ремонта изделия распространяется только на изделия, которые используются в личных, семейных или домашних целях, не связанных с предпринимательской деятельностью.

Гарантийный срок на комплектующие изделия (детали, которые могут быть сняты с изделия без применения каких либо инструментов (ящики, полки, решетки, корзины, насадки, щетки, трубки, шланги и другие подобные комплектующие)) составляет три месяца. Гарантийный срок на новые комплектующие, установленные на изделие при гарантийном или платном ремонте, либо приобретенные отдельно от изделия, составляет три месяца со дня выдачи покупателю изделия по окончании ремонта, либо продажи последнему этих комплектующих.

Настоящая гарантия действительна только на территории РФ на изделия, купленные на территории РФ.

Настоящая гарантия не дает права на возмещение и покрытие ущерба произошедшего в результате переделки или регулировки изделия, без предварительного письменного согласия изготовителя, с целью приведения его в соответствие с национальными или местными стандартами или нормами безопасности, действующими в любой другой стране, кроме РФ, в которой это изделие было первоначально продано.

НАСТОЯЩАЯ ГАРАНТИЯ НЕ РАСПРОСТРАНЯЕТСЯ НА:

Периодическое обслуживание и сервисное обслуживание Изделия (чистку, замену фильтров или устройств выполняющих функции фильтров), любые адаптации и изменения изделия, в т.ч. с целью усовершенствования и расширения обычной сферы его применения, которая указана в Инструкции по эксплуатации изделия, без предварительного письменного согласия изготовителя.

НАСТОЯЩАЯ ГАРАНТИЯ НЕ РАСПРОСТРАНЯЕТСЯ ТАКЖЕ НА СЛУЧАИ:

Полностью/частично изменённого, стертого, удаленного или неразборчивого серийного номера изделия. Использования изделия не по его прямому назначению, не в соответствии с его Инструкцией по эксплуатации, в том числе, эксплуатации изделия с перегрузкой или совместно со вспомогательным оборудованием, на наличие на изделии механических повреждений следы воздействия агрессивных веществ, высоких температур, повышенной влажности/запыленности, ставших причиной неисправности изделия;ремонта/наладки/инсталляции/адаптации/пуска изделия в эксплуатацию не уполномоченными на то организациями/лицами; стихийных бедствий (пожар, наводнение и т. д.) и других причин находящихся вне контроля продавца, уполномоченной изготовителем организации, импортера, изготовителя и покупателя, которые причинили вред изделию; неправильного подключения изделия к электрической сети, а так же неисправностей (не соответствий рабочих параметров) электрической сети и прочих внешних сетей; дефектов, возникших вследствие попадания внутрь изделия посторонних предметов, жидкостей, кроме предусмотренных инструкцией по эксплуатации, насекомых и продуктов их жизнедеятельности и т.д. не правильного хранения изделия; необходимости замены ламп, фильтров, элементов питания, аккумуляторов, предохранителей, а так же стеклянных/фарфоровых/матерчатых и перемещаемых вручную деталей и других дополнительных быстро изнашивающихся/сменных деталей изделия, которые имеют собственный ограниченный период работоспособности, в связи с их естественным износом, или если такая замена предусмотрена конструкцией системы, в которой изделие использовалось как элемент этой системы.

С МОМЕНТА ПОДПИСАНИЯ ПОКУПАТЕЛЕМ ГАРАНТИЙНОГО ТАЛОНА СЧИТАЕТСЯ, ЧТО:

- Вся необходимая информация о купленном изделии и Его потребительских свойствах предоставлена Покупателю
- в полном объеме, в соответствии с Законом «О защите прав потребителей»;
- Покупатель получил Инструкцию по эксплуатации купленного изделия на русском языке ;
- Покупатель ознакомлен и согласен с условиями гарантийного обслуживания/ особенностями эксплуатации купленного изделия;

Подпись покупателя

Дата



ЗАПОЛНЯЕТСЯ ПРОДАВЦОМ
ГАРАНТИЙНЫЙ ТАЛОН

(сохраняется у клиента)

Модель

Серийный номер

Дата продажи

Название продавца

Тел. продавца

Подпись продавца

М.П.



**УНИВЕРСАЛЬНЫЙ
ОТРЫВНОЙ ТАЛОН**

НА ГАРАНТИЙНОЕ ОБСЛУЖИВАНИЕ
(изымается мастером при обслуживании)

Модель

Серийный номер

Дата приема в ремонт

№ заказа-наряда

Проявление дефекта

ФИО клиента

Адрес клиента

Дата ремонта

Подпись мастера

М.П.



ЗАПОЛНЯЕТСЯ ПРОДАВЦОМ
ГАРАНТИЙНЫЙ ТАЛОН

(сохраняется у клиента)

Модель

Серийный номер

Дата продажи

Название продавца

Тел. продавца

Подпись продавца

М.П.



**УНИВЕРСАЛЬНЫЙ
ОТРЫВНОЙ ТАЛОН**

НА ГАРАНТИЙНОЕ ОБСЛУЖИВАНИЕ
(изымается мастером при обслуживании)

Модель

Серийный номер

Дата приема в ремонт

№ заказа-наряда

Проявление дефекта

ФИО клиента

Адрес клиента

Дата ремонта

Подпись мастера

М.П.



NeoClima 

www.neoclima.ru