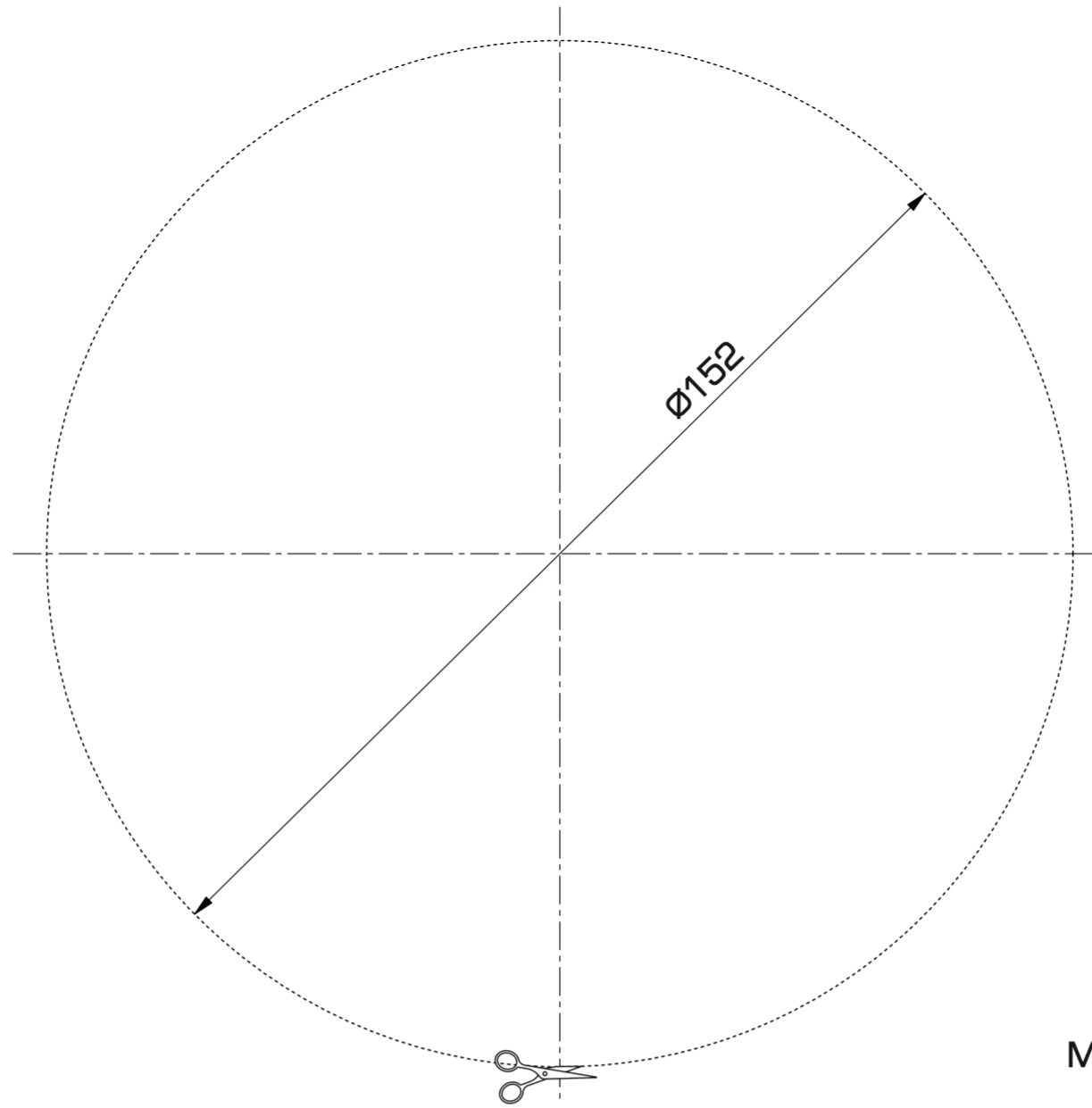


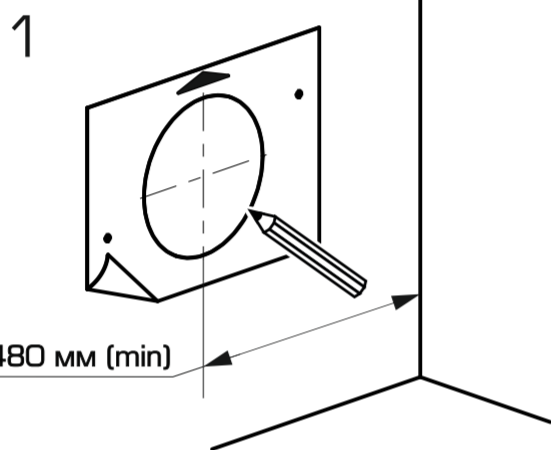


ВЕРХ ШАБЛОНА
TEMPLATE'S TOP



МОНТАЖНЫЙ ШАБЛОН, МАСШТАБ 1:1
MOUNTING TEMPLATE, SCALE 1:1

ИНСТРУКЦИЯ ПО МОНТАЖУ MOUNTING INSTRUCTIONS

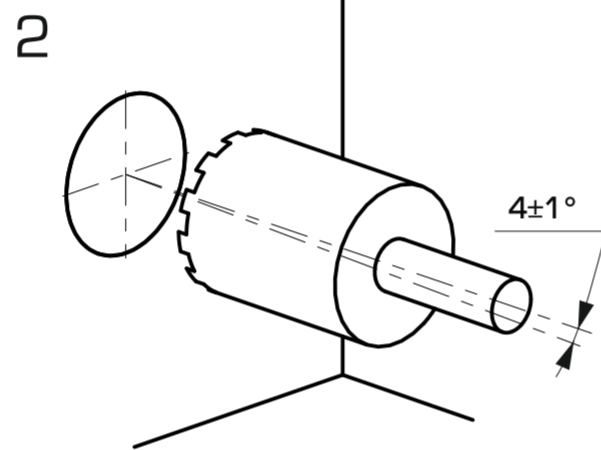


ВЫБОР МЕСТА РАЗМЕЩЕНИЯ

Выберите место размещения установки. Независимо от места размещения система крепления позволяет сориентировать прибор в четырех направлениях без сверления дополнительных отверстий.
Обратите внимание на то, что минимально допустимое расстояние от центра отверстия вентиляционного канала до препятствия (например, стены) должно быть не менее 480 мм. Перенесите отверстие $\varnothing 152$ мм на стену, используя шаблон.

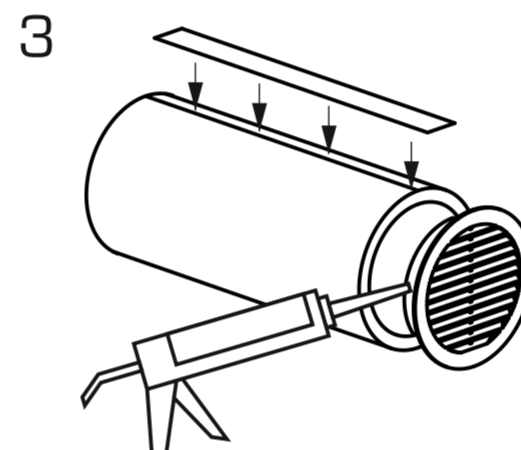
CHOOSING A LOCATION

Choose a location for the device. Regardless of the location, the mounting system allows to orientate the device in 4 directions without drilling additional holes.
Note that the minimum permissible distance between the air duct's hole centre and an obstacle (e.g. a wall) must not be less than 480 mm. Transfer a hole of $\varnothing 152$ mm onto a wall using the template.



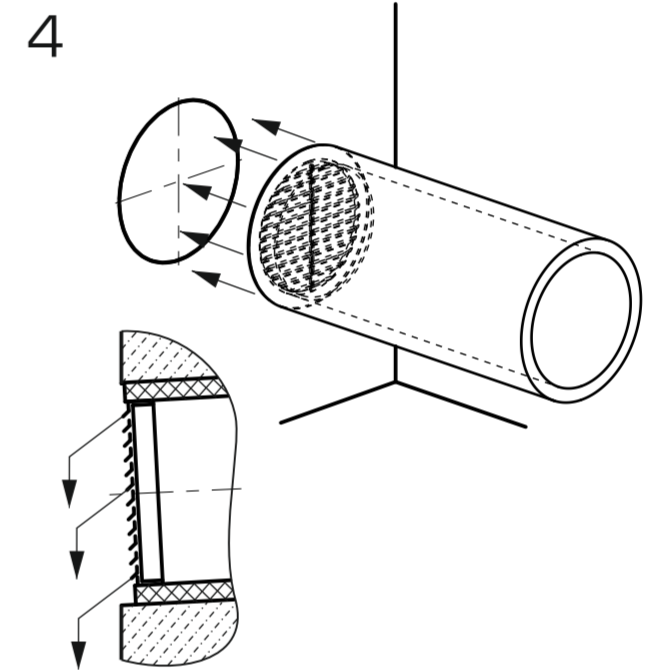
БУРЕНИЕ ВЕНТИЛЯЦИОННОГО КАНАЛА

Пробурите вентиляционный канал. Канал должен иметь уклон $4\pm 1^\circ$ в сторону улицы.
AIR DUCT DRILLING
Drill an air duct. The air duct should have a slope of $4\pm 1^\circ$ towards the outside.



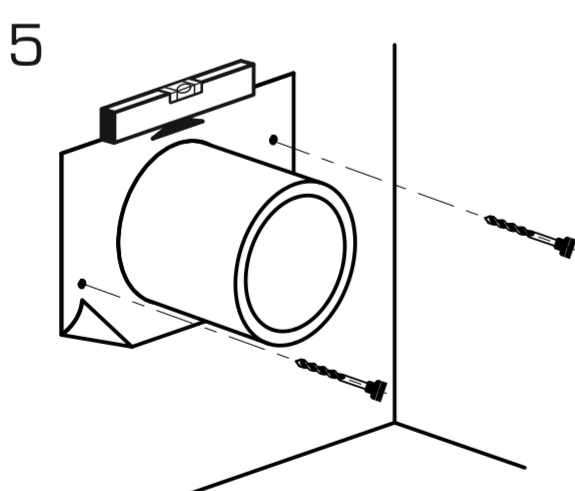
УСТАНОВКА РЕШЕТКИ

Сверните в трубу лист теплоизоляционного материала (входит в комплект) и проклейте армированным скотчем типа 201TPL снаружи и изнутри. С помощью герметика приклейте к одному концу трубы вентиляционную решетку (входит в комплект).
GRID INSTALLATION
Roll up a heat-insulating sheet (comes with the kit) and seal it inside and outside with the help of the reinforced adhesive tape of 201TPL type. Use the sealant to stick the air grid (comes with the kit) to one end of the pipe.



МОНТАЖ ТЕПЛОИЗОЛЯЦИИ

Установите трубу в вентиляционный канал, сориентировав решетку в сторону улицы. Пластины решетки должны быть направлены вниз. При монтаже учитывайте, что решетка не должна выходить за внешнюю поверхность стены.
INSTALLATION OF HEAT INSULATION
Install the pipe into the air duct orientating the grid towards the outside. The grid's plates must be directed downwards. When mounting, take into account that the grid must not go beyond the outside surface of the wall.

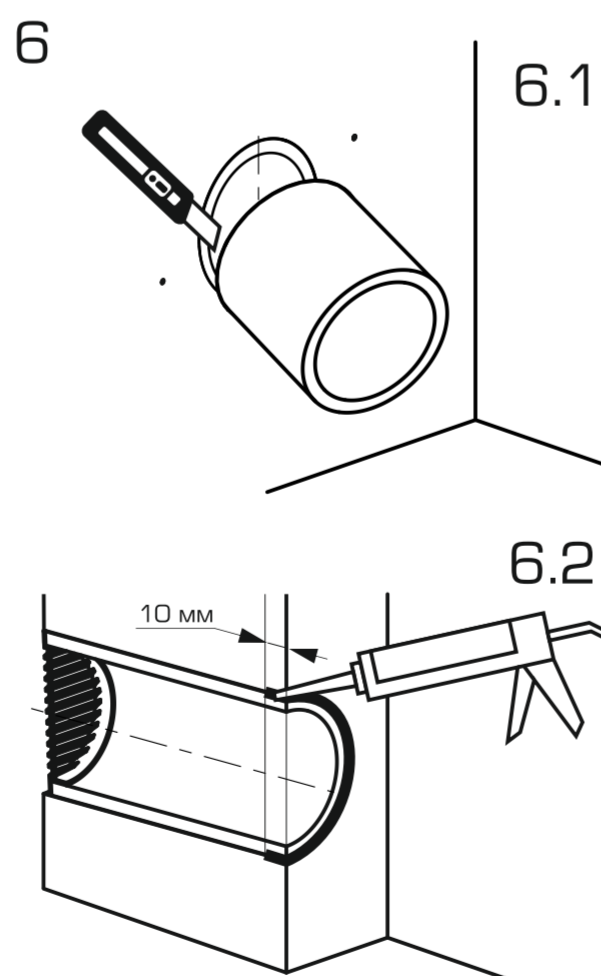


РАЗМЕТКА И СВЕРЛЕНИЕ КРЕПЕЖНЫХ ОТВЕРСТИЙ

Перенесите два крепежных отверстия на стену, используя шаблон и строительный уровень. Просверлите отверстия в стене.

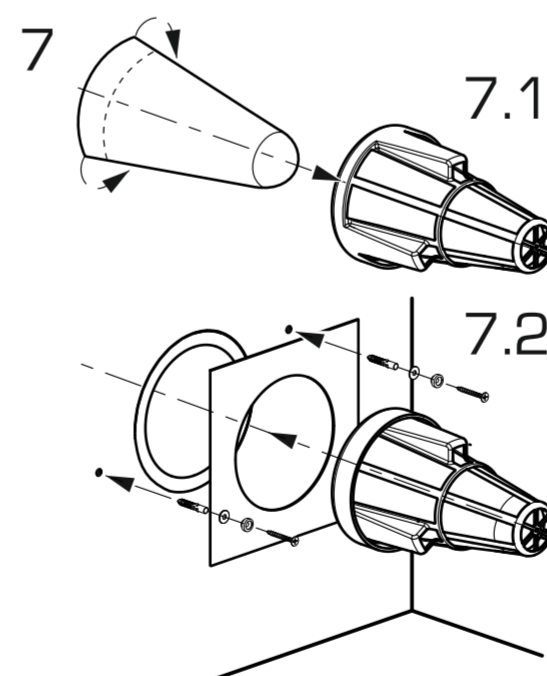
MARKING AND DRILLING OF MOUNTING HOLES

Transfer two mounting holes onto the wall using the template and a carpenter's level. Drill the holes in the wall.



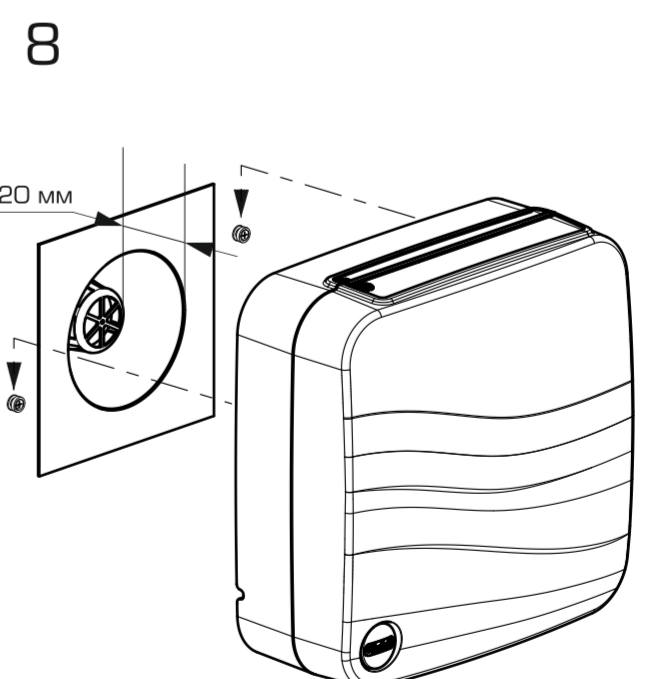
ОБРЕЗКА И ГЕРМЕТИЗАЦИЯ ТРУБЫ

Отрежьте выступающую часть трубы. Проклейте герметиком контур между трубой и вентиляционным каналом со стороны комнаты на глубину не менее 10 мм.
PIPE CUTTING AND SEALING
Cut off the protruding part of the pipe. Apply some sealant to the line between the pipe and the air duct from the side of the room at the depth of not less than 10 mm.



УСТАНОВКА КРЕПЛЕНИЙ, МОНТАЖНОЙ ПРОКЛАДКИ И ПРЕФИЛЬТРА*

После высыхания герметика приклейте монтажную прокладку на стену. Уложите префильтр в кассету и установите в вентиляционный канал. Расстояние от кассеты до внутренней поверхности стены должно быть не менее 20 мм, чтобы обеспечить безопасное расстояние между кассетой и нагревательным элементом. Установите крепеж в следующем порядке: дюбель, шайба, крепление круглое, шуруп.
INSTALLATION OF THE MOUNTS, THE MOUNTING GASKET AND THE PREFILTER
After the sealant has dried out, stick the mounting gasket to the wall. Put the prefilter into the cassette and install it into the air duct. The distance from the cassette to the inner surface of the wall must not be less than 20 mm in order to provide a safe distance between the cassette and the heating element. Install the mount in the following order: an anchor, a flat washer, a round mount, a screw.



НАВЕШИВАНИЕ ПРИБОРА

Сориентируйте приточное отверстие прибора в выбранном направлении. Для удобства пользователя в корпусе прибора предусмотрено несколько вариантов вывода кабеля. Навесьте Comeforta Breezy на крепления. В зависимости от выбранного размещения поверните логотип в правильное положение.
HANGING OF THE DEVICE
Orientate the air outlet of the device in the selected direction. A few variants of the cable outlet have been provided for a user's convenience. Hang up Comeforta Breezy on the mounts. Turn the logo in the right position depending on the selected placement.

*При монтаже прибора на стену толщиной от 200 до 250 мм вместо стандартного префильтра и кассеты используйте уменьшенный префильтр.



*When mounting the device on a wall 200-250 mm thick, use a reduced prefilter instead of the standard prefilter and the cassette.