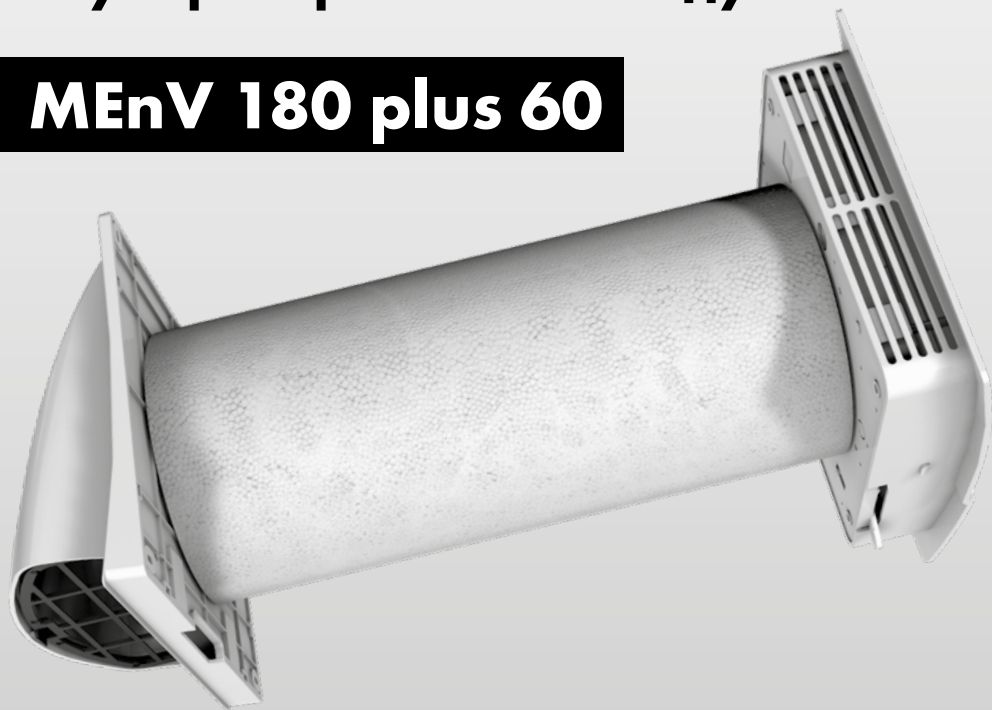


Fresh Air Heat Recovery Unit

Рекуператор свежего воздуха

MEnV 180 plus 60



GB Operating/assembly instructions

RU Инструкция по эксплуатации и монтажу

BE Werking/montage-instructies

ES Instrucciones de funcionamiento/montaje

FR Mode d'emploi/notice d'assemblage

HR Uputa za uporabu/montažu

IT Istruzioni operative/d'installazione

NL Gebruiks-/montage-instructies

PL Instrukcja obsługi i montażu

SE Bruks-/monteringsanvisning

Assembly instructions MEnV 180 plus 60 – Fresh Air Heat Recovery Unit. Please read these assembly instructions carefully before starting the installation.

Warnings:

Note: All work should be done with no electrical current. Electrical connections must only be done by an authorized tradesman to the applicable regulations. Voltage and electrical power supply must be compatible to the specification of the device. An all pole separator from current with a contact opening of minimum 3 mm is specified for the installation. Installation in rooms with high moisture or damp areas must be done according to DIN/VDE 0100 T701.

This appliance can be used by children aged from 8 years and above and persons with reduced physical, sensory or mental capabilities or lack of experience and knowledge if they have been given supervision or instruction concerning use of the appliance in a safe way and understand the hazards involved. Children shall not play with the appliance. Cleaning and user maintenance shall not be made by children without supervision.

If you operate a fireplace dependent on the room air at the location you intend to use the device, please ensure on all accounts that there is sufficient ventilation, especially if the building shell is airtight.

The relevant, applicable regulations for the joint operation of fireplaces (gas boilers, chimneys, extractor hoods, etc.) and controlled airing and ventilation (MEnV 180 plus 60) must be taken into consideration. Please contact your district chimney sweep if you have any questions.

In order to prevent tampering and damage, the appliance must be installed at least 2.30 m above ground (outdoor installation).

General instructions:

- 1 m minimum distance between the appliances
- Max. 10 m distance between an appliance pair
- Max. one partition wall with a thickness of 15 cm

1-29 Installation Instructions Fresh Air Heat Recovery Unit MEnV 180 plus 60

Technical data* MEnV 180 plus 60	
Protection rating/type	Heat recovery unit: II/IP 22 inside II/IP 24 outside
Mains voltage	220–240 V (~50 Hz)
Motor	24 V DC, ball bearing mounted
Power input	3/4,5/7/11 Watt
Airpower	16/25/37/60 m ³ /h
Heat recovery rate	max. 85 %, Ø 75 %
Sound pressure (3 m)	16/25/30/37 dB(A)
Sound insulation from outside:	39 dB (equivalent to window sound insulation class 3 according to VDI 2719)
Transmission power	-9,51 – -9,55 ERP (dBm)
Frequency	433 – 434 MHz
Battery	CR2025

* Subject to technical alterations.

Инструкция по монтажу MEnV 180 plus 60 – теплообменник приточного воздуха. Пожалуйста, прочтите эту инструкцию по монтажу перед началом работ по установке.

Предупреждающие указания:

Внимание: Все работы осуществляются в обесточенном состоянии. Электромонтажные подключения разрешается выполнять только авторизованным специалистам-электрикам в соответствии с действующими предписаниями. Напряжение и частота подаваемого тока должны соответствовать данным прибора. Со стороны внутренней проводки следует предусмотреть многополюсное устройство отключения от сети с шириной размыкания контактов не менее 3 мм. Электро-монтажные работы во влажных помещениях необходимо осуществлять согласно стандарту DIN/VDE 0100 T701.

Данный прибор может использоваться детьми от 8 лет и старше, а также людьми с ограниченными физическими, сенсорными или ментальными способностями или с недостатком опыта и знаний, если они находятся под присмотром, или если их научили безопасному обращению с прибором, и они понимают исходные из него опасности. Детям нельзя играть с прибором. Очистка и пользовательское техобслуживание не подлежат выполнению детьми без присмотра.

При работе зависящего от воздуха в помещении источника огня в запланированном месте эксплуатации прибора, особенно при наличии герметичных оболочек здания, необходимо обеспечивать достаточный приток воздуха.

Следует соблюдать действующие предписания, касающиеся общей эксплуатации источника огня (газовых колонок, дымохода, вытяжных копаков и т. п.), а также системы контролируемой вентиляции (MEnV 180 plus 60). При наличии вопросов обращайтесь к районному специалисту по уходу за системами отвода газов.

Для предотвращения манипуляций и материального ущерба прибор следует устанавливать на высоте не менее 2,30 м над землей (наружная установка).

Общие указания:

- Минимальное расстояние между приборами 1 м
- Макс. расстояние между парой приборов 10 м
- Макс. одна промежуточная стенка толщиной 15 см

1-29 Указания по монтажу рекуператора свежего воздуха MEnV 180 plus 60

Технические характеристики* MEnV 180 plus 60	
Класс/вид защиты	Теплообменник: II/IP 22 внутр. II/IP 24 наружн.
Сетевое напряжение	220–240 В (~50 Гц)
Двигатель	24 В DC, на шарикоподшипниках
Потребляемая мощность	3/4,5/7/11 атт
Производительность по воздуху	16/25/37/60 м ³ /ч
Коэффициент регенерации тепла	макс. 85 %, Ø 75 %
Звуковое давление (3 м)	16/25/30/37 dB(A)
Звукоизоляция снаружи:	39 дБ (соответствует классу звукоизоляции окон 3 согласно VDI 2719)
Мощность передачи	-9,51 – -9,55 ERP (дБм)
Частота	433 – 434 МГц
Аккумулятор	CR2025

* Право на технические изменения сохраняется.

Montage-instructies MEnV 180 plus 60 - Warmteterugwinningsunit voor frisse lucht. Lees deze montage-instructies aandacht vóór de start van de installatie.

Waarschuwingen:

Opmerking: Alle werken moeten worden uitgevoerd zonder elektrische stroom. Elektrische verbindingen mogen alleen worden uitgevoerd door een geautoriseerde handelaar volgens de geldende voorschriften. Voltage en elektrische stroomtoever moet compatibel zijn met de specificaties van het apparaat. Voor de installatie is een alpolige scheider van stroom met een contactopening van minimaal 3 mm gespecificeerd. De installatie in ruimtes met veel schimmel en vochtige ruimtes overeenkomstig DIN/VDE 0100 T701.

Dit apparaat kan worden gebruikt door kinderen vanaf 8 jaar en ouder en personen met verminderde lichamelijke, zintuiglijke of mentale vermogens of gebrek aan ervaring en kennis als zij toezicht of instructies hebben gekregen over het gebruik van het apparaat op een veilige manier en de betrokken gevaren. Kinderen mogen niet met het apparaat spelen. Reiniging met gebruikersonderhoud mogen niet door kinderen worden uitgevoerd zonder toezicht.

Als u een open haard gebruikt die afhankelijk is van de omgevingslucht op de locatie waar u het apparaat wilt gebruiken, zorg er dan in alle opzichten voor dat er voldoende ventilatie is, vooral als de bouwschil luchtdicht is.

De relevante, toepasselijke voorschriften voor de gezamenlijke werking van open haarden (gasketels, schoorstenen, afzuigkappen, enz.) en gecontroleerde verluchting en ventilatie (MEnV 180 plus 60) moeten in acht worden genomen. Contacteer de schooneveger in de buurt als u vragen heeft.

Om manipulatie en schade te voorkomen moet het apparaat op minimaal 2,30 m boven de grond worden geïnstalleerd (buiteninstallatie).

Algemene instructies:

- minimum 1 m afstand tussen de apparaten
- max. 10 m afstand tussen een paar apparaten
- max. een scheidingswand met een dikte van 15 cm

1-29 Installatie-instructies warmteterugwinningsunit voor frisse lucht MEnV 180 plus 60

Technische gegevens* MEnV 180 plus 60	
Beschermingsklasse/type	Warmteterugwinningsunit: II/IP 22 binnen II/IP 24 buiten
Netspanning	220–240 V (~50 Hz)
Motor	24 V DC, gemonteerd op kogellagers
Stroomaansluiting	3/4,5/7/11 Watt
Transportcapaciteit	16/25/37/60 m ³ /h
Classificeer warmteterugwinning	max. 85 %, Ø 75 %
Geluidsdruk (3 m)	16/25/30/37 dB(A)
Geluidsisolatie van buiten:	39 dB (equivalent aan raamgeluidsisolatieklasse 3 volgens VDI 2719)
Transmissievermogen	-9,51 – -9,55 ERP (dBm)
Frequentie	433 – 434 MHz
Batterij	CR2025

* Onder voorbehoud van technische wijzigingen.

Instrucciones de montaje MEnV 180 plus 60 – Intercambiador térmico de aire fresco. Por favor, lea estas instrucciones de montaje atentamente antes de comenzar la instalación.

Advertencias:

Nota: Las conexiones eléctricas deben estar desconectadas para realizar cualquier trabajo. Las conexiones eléctricas únicamente pueden ser realizadas por un comerciante autorizado de acuerdo con las regulaciones aplicables. El suministro de corriente y tensión deben ser compatibles con las especificaciones del dispositivo. Para la instalación se ha especificado un separador de polos de la corriente con una apertura de contacto mínima de 3 mm. La instalación en estancias con zonas con gran humedad o vapor debe realizarse según DIN/VDE 0100 T701.

Este dispositivo puede ser utilizado por niños a partir de 8 años de edad y personas con capacidades físicas, sensoriales o mentales reducidas o sin suficiente experiencia y conocimiento si se encuentran bajo supervisión o han recibido instrucciones relativas al uso del dispositivo de forma segura y comprenden los riesgos que implica. Los niños no deben jugar con el dispositivo. La limpieza y el mantenimiento no pueden ser realizados por niños sin supervisión.

Si opera un hogar dependiente del aire de la estancia en el lugar en el que tiene intención de usar el dispositivo, asegúrese de que la ventilación es suficiente, sobre todo si el edificio es estanco al aire.

Se deben tener en consideración las normativas aplicables pertinentes para el funcionamiento conjunto de hogares (calderas de gas, chimeneas, campanas extractoras, etc.) y ventilación y aireación controladas (MEnV 180 plus 60). Póngase en contacto con el deshollinador de su distrito si tiene preguntas.

Para evitar manipulaciones y daños, se debe instalar el aparato a una altura mínima de 2,30 m sobre el suelo (instalación en exteriores).

Instrucciones generales:

- Distancia mínima entre aparatos 1 m
- Distancia máxima entre par de aparatos 10 m
- Máx. una pared divisoria con un espesor de 15 cm

1-29 Instrucciones de instalación para el intercambiador térmico de aire fresco MEnV 180 plus 60

Datos técnicos* MEnV 180 plus 60	
Clasificación/tipo de protección	Intercambiador térmico: II/IP 22 en interior II/IP 24 en exterior
Tensión de red	220–240 V (~50 Hz)
Motor	24 V CC, sobre rodamiento de bolas
Entrada de corriente	3/4,5/7/11 vatios
Potencia de aire	16/25/37/60 m ³ /h
Índice de recuperación de calor	máx. 85 %, Ø 75 %
Presión acústica (3 m)	16/25/30/37 dB(A)
Aislamiento acústico del exterior:	39 dB (equivalente a un aislamiento acústico para ventanas de clase 3 según VDI 2719)
Potencia de transmisión	-9,51 – -9,55 ERP (dBm)
Frecuencia	433 – 434 MHz
Batería	CR2025

* Sujeto a cambios técnicos.

Instrukcja montażu wymiennika ciepła MEnV 180 plus 60. Przed rozpoczęciem instalacji przeczytać niniejszą instrukcję.

Wskazówki ostrzegawcze:

Uwaga: Wszelkie prace należy wykonywać w stanie bez-napięciowym. Podłączenie do instalacji elektrycznej może przeprowadzić tylko upoważniony specjalista, zgodnie z obowiązującymi przepisami. Napięcie i częstotliwość zasilania elektrycznego muszą być zgodne z danymi urządzenia. W instalacji należy przewidzieć urządzenie odłączające wszystkie bieguny od sieci o rozwarości zestyków co najmniej 3 mm. Instalację w pomieszczeniach wilgotnych należy wykonać zgodnie z normą DIN/VDE 0100 T701.

Dzieci w wieku od ośmiu lat oraz osoby o ograniczonej sprawności fizycznej, sensorycznej lub intelektualnej, a także nie posiadające odpowiedniego doświadczenia i wiedzy mogą obsługiwać urządzenie wyłącznie pod nadzorem lub jeżeli zostały poinstruowane o sposobie bezpiecznego użytkowania urządzenia i zrozumieli zagrożenia związane z jego użytkowaniem. Dzieci nie mogą się bawić urządzeniem. Czyszczenia ani konserwacji urządzenia w zakresie wykonywanym przez użytkownika nie wolno powierzać dzieckom bez nadzoru.

Aby zapobiec manipulacjom i uszkodzeniom, urządzenie należy zainstalować na wysokości co najmniej 2,30 m nad ziemią (w przypadku instalacji zewnętrznej).

Przy eksploatacji paleniska zależnego od powietrza w pomieszczeniu w planowanym miejscu ustawienia urządzenia trzeba zwrócić uwagę na zapewnienie dostatecznego nawiewu, szczególnie w przypadku okrycia budynku nieprzepuszczającego powietrza.

Należy przestrzegać obowiązujących przepisów dotyczących wspólnej eksploatacji paleniska (term gazowych, kominków, okapów kuchennych itd.) i systemów kontrolowanego wentrowania i przewietrzania (MEnV 180 plus 60). W przypadku pytań należy zwrócić się do właściwego okręgowego zakładu kominiarskiego.

Wskazówki ogólne:

- Minimalny odstęp między urządzeniami: 1 m
- Maksymalny odstęp między urządzeniami w parze: 10 m
- Maks. jedna ściana działowa o grubości 15 cm

1 - 29 Wskazówki dotyczące montażu wymienników ciepła świeżego powietrza MEnV 180 plus 60

Dane techniczne* MEnV 180 plus 60	
Klasa ochrony/stopień ochrony	Wymiennik ciepła: II/IP 22 wewnątrz II/IP 24 na zewnątrz
Napięcie sieci	220-240 V (~50 Hz)
Silnik	24 V DC, na łożyskach kulkowych
Pobór mocy	3/4,5/7/11 W
Wydajność powietrza	16/25/37/60 m³/h
Współczynnik odzysku ciepła	maks. 85 %, Ø 75 %
Cisnienie akustyczne (3 m)	16/25/30/37 dB(A)
Zewnętrzna izolacyjność akustyczna:	39 dB (odpowiada 3 klasie izolacyjności akustycznej okien wg VDI 2719)
Moc nadawania	-9,51 - -9,55 ERP (dBm)
Częstotliwość	433 - 434 MHz
Bateria	CR2025

* Zmiany techniczne zastrzeżone.

Monteringsanvisning MEnV 180 plus 60 – Friskluft-värmeväxlare. Läs dessa monteringsanvisningar noga innan du börjar med installationen.

Varningar:

Anmärkning: Allt arbete får endast utföras i spänningsfritt tillstånd. Elektriska anslutningar får endast utföras av auktoriserad fackpersonal i överensstämmelse med gällande föreskrifter. Spänning och strömförsörjning måste överensstämma med enhetens specifikation. För installationen krävs en allpolig anordning med en kontaktoppning på minst 3 mm för att skilja enheten från elnätet. Installation i våtutrymmen eller i fuktiga områden måste utföras i överensstämmelse med DIN/VDE 0100 T701.

Denna apparat kan användas av barn från och med 8 år samt av personer med nedsatt fysisk, motorisk eller mental förmåga eller med bristande erfarenhet och kunskap, om de hålls under uppsikt eller instruerats om en säker användning av apparaten och om de förstått de risker som användningen kan medföra. Barn får inte leka med apparaten. Rengöring och användarunderhåll får inte utföras av barn utan uppsikt.

Vid användning av en rumsluftberoende eldstad på apparatens planerade installationsplats måste man under alla omständigheter se till att tillräcklig ventilation är tillgänglig. Detta gäller i synnerhet för byggnader med lufttäta klimatskal.

De relevanta, tillämpliga föreskrifterna för gemensam drift av eldstäder (gaspannor, kaminer, köksfläktar osv.) och kontrollerad ventilation och luftning (MEnV 180 plus 60) måste iakttagas. Vänd dig till din lokala sotare om du har ytterligare frågor.

För att förebygga manipulation och skador, måste apparaten installeras minst 2,30 m över marken (installation utomhus).

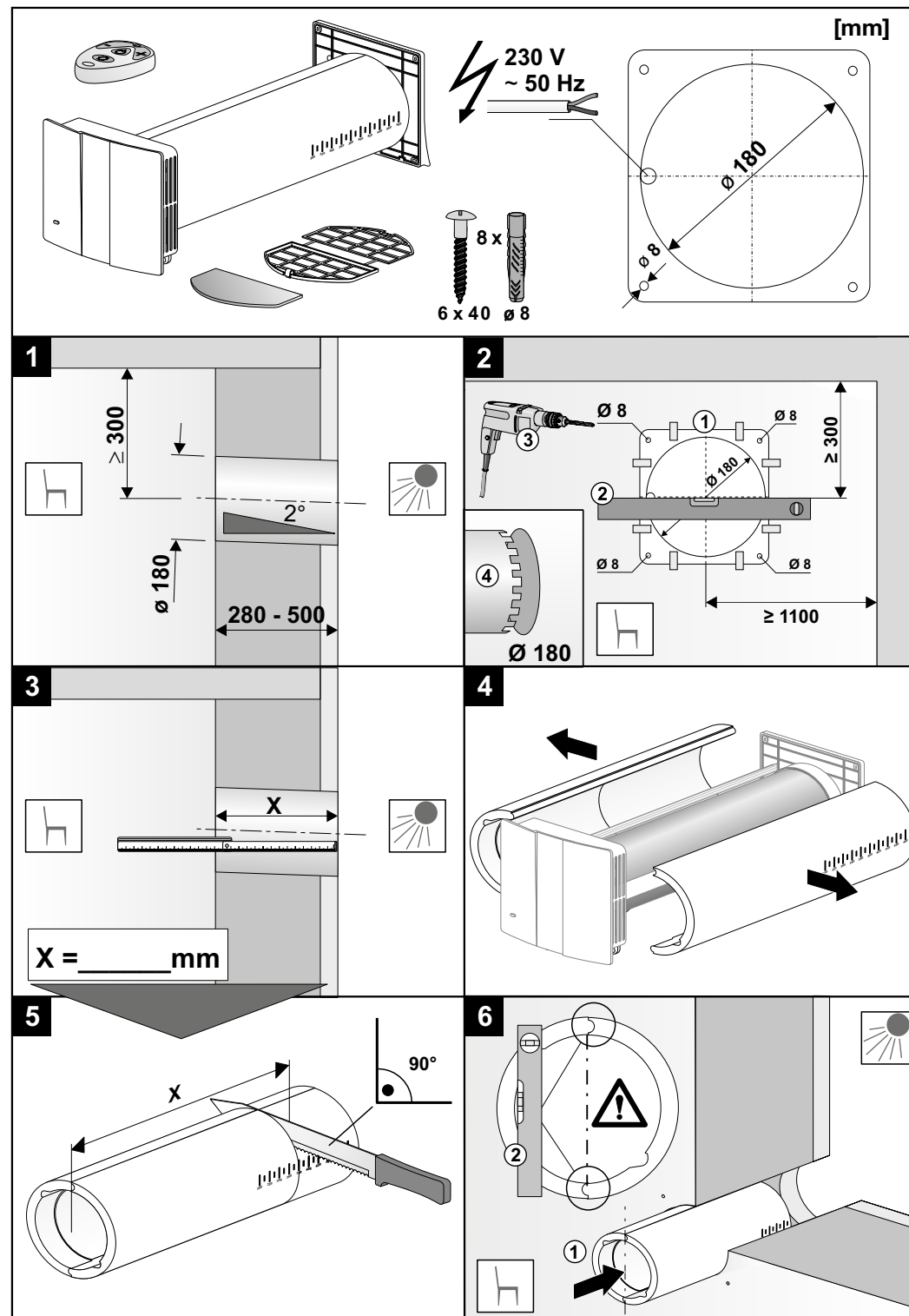
Allmänna instruktioner:

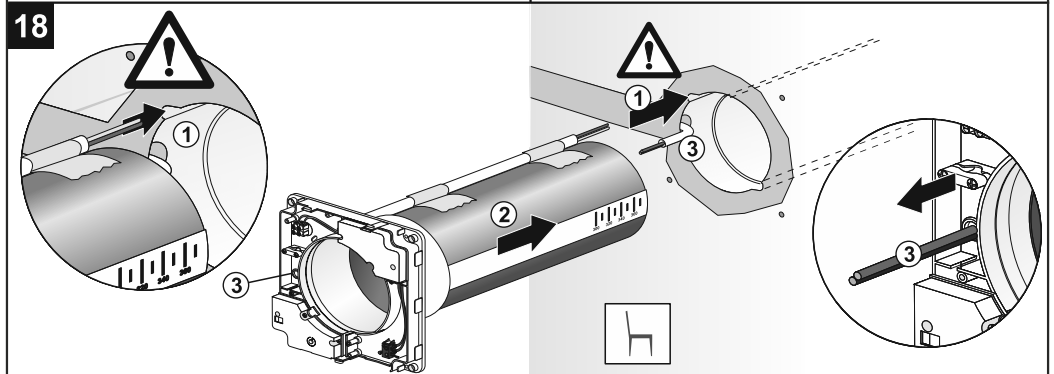
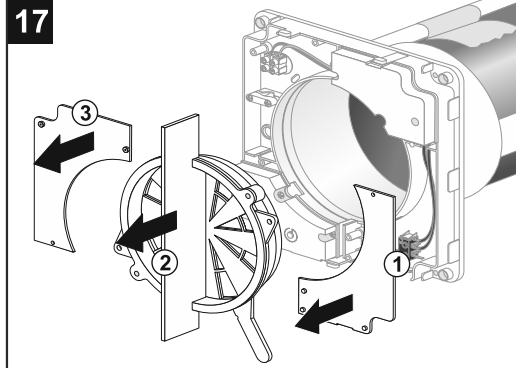
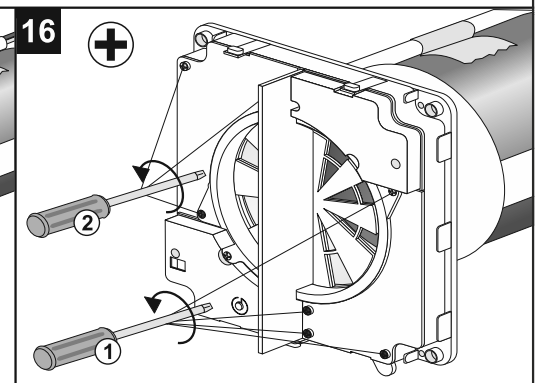
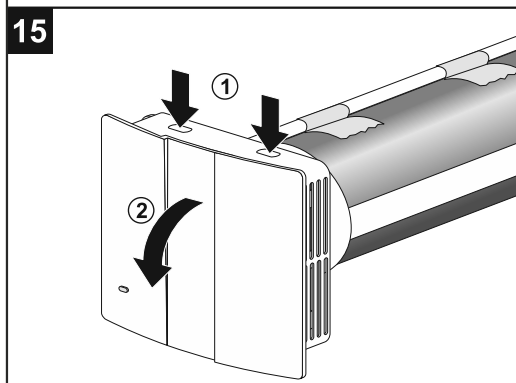
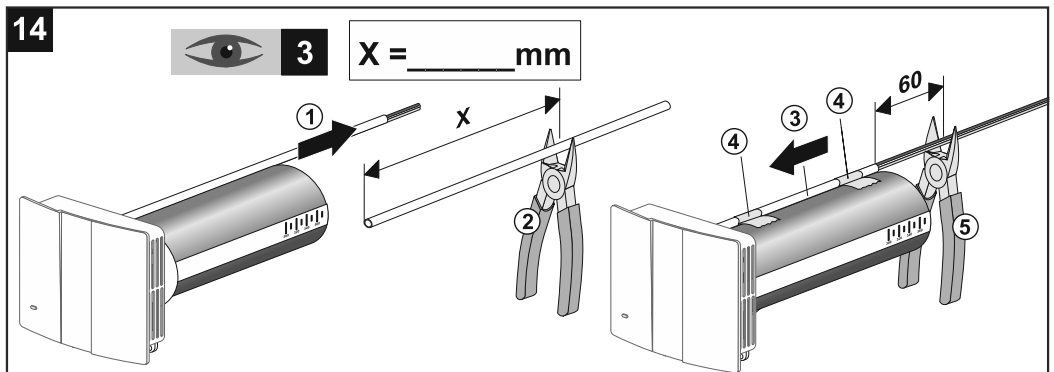
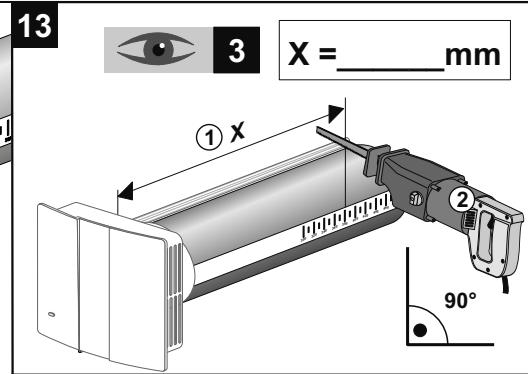
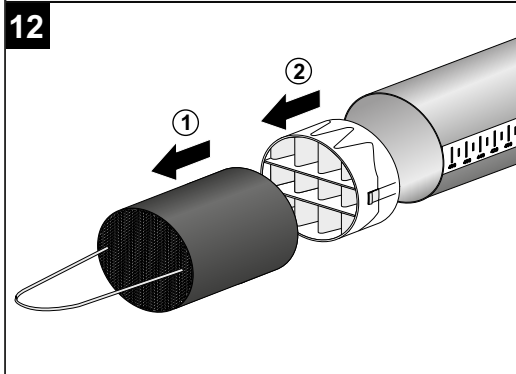
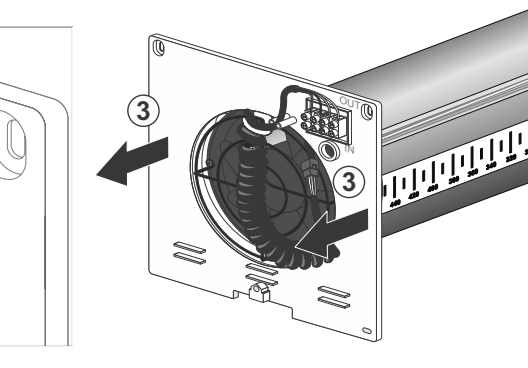
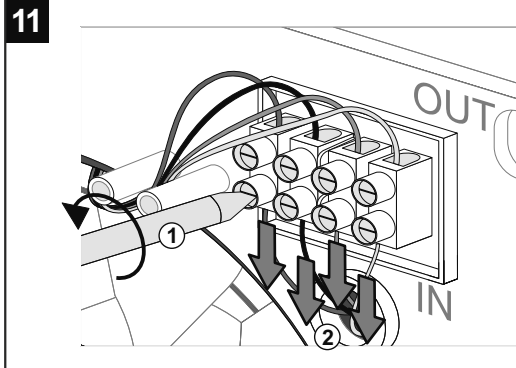
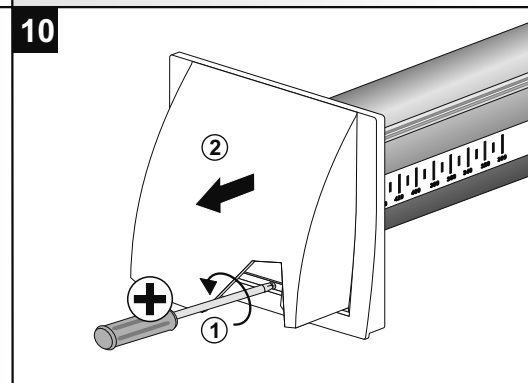
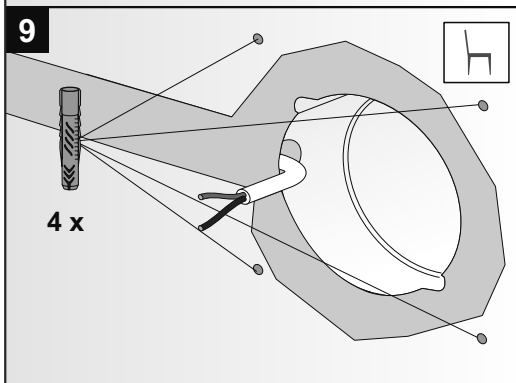
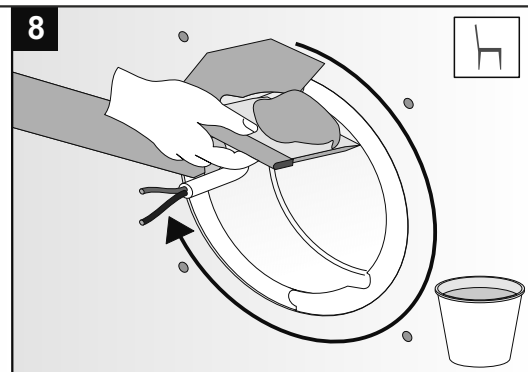
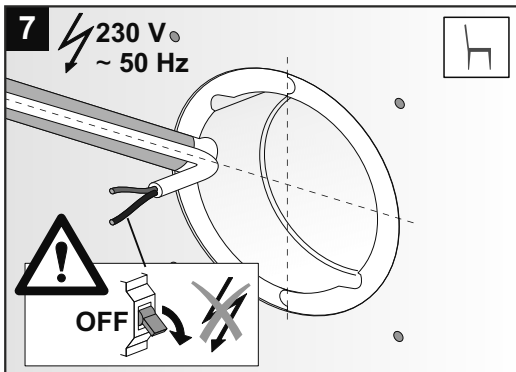
- 1 m minsta avståndet mellan apparaterna
- Max. 10 m avstånd mellan två apparater
- Max. en skiljevägg med en tjocklek på 15 cm

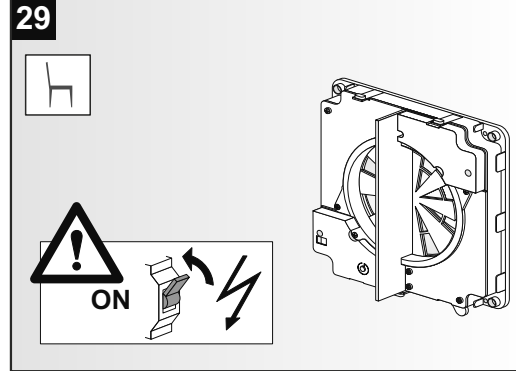
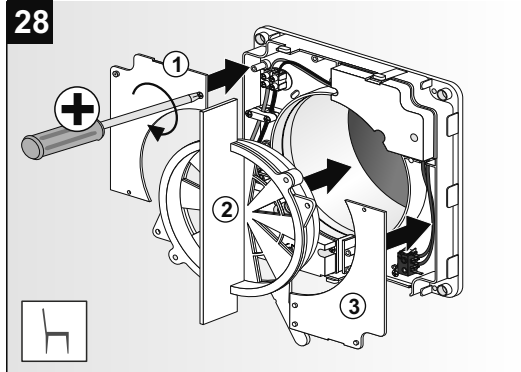
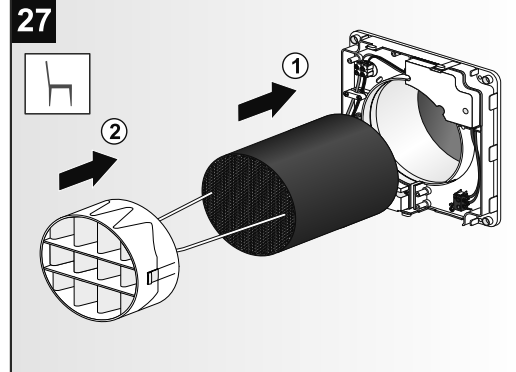
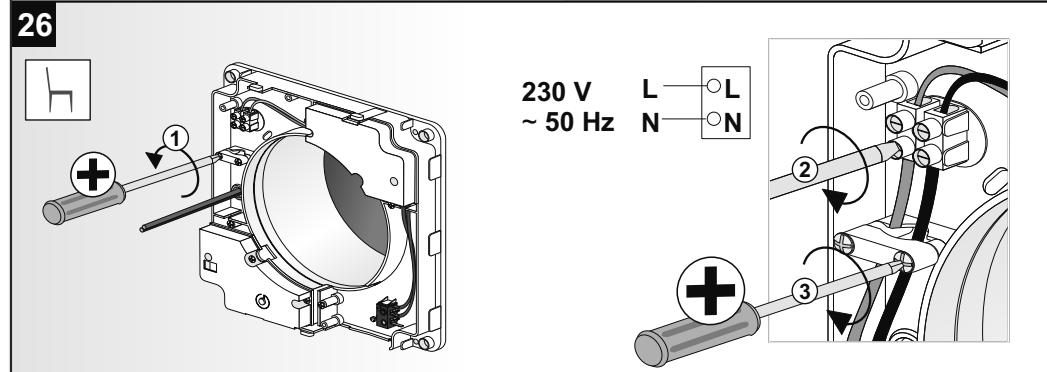
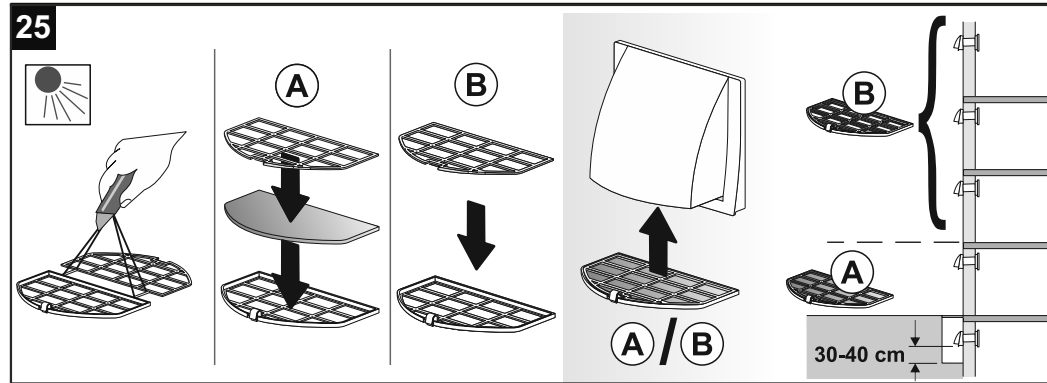
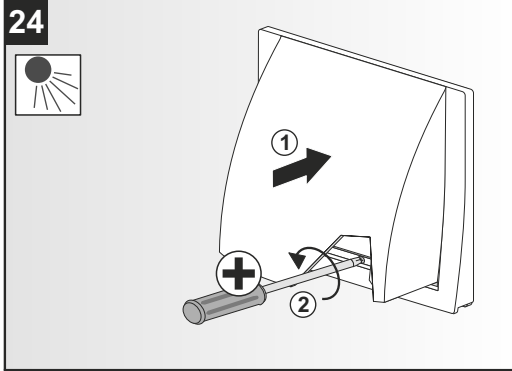
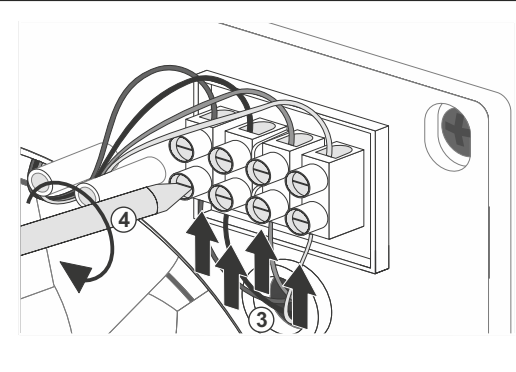
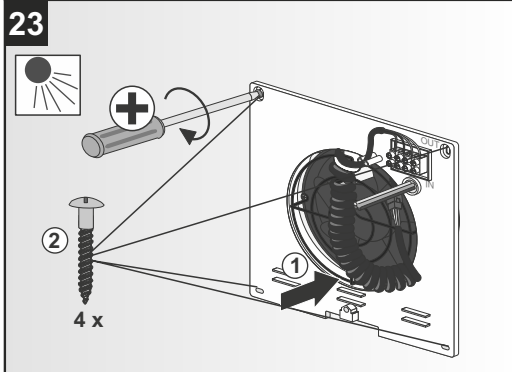
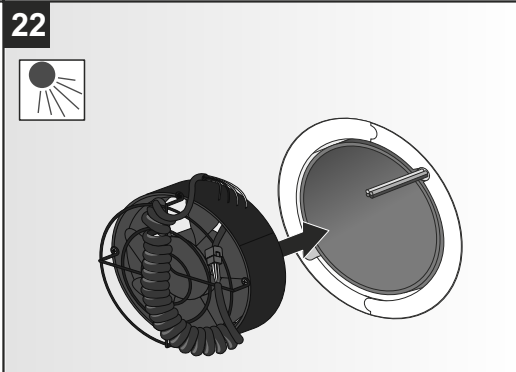
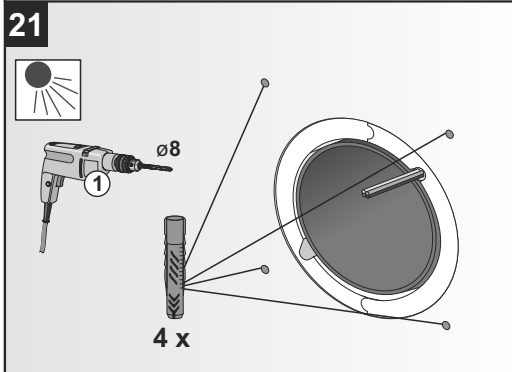
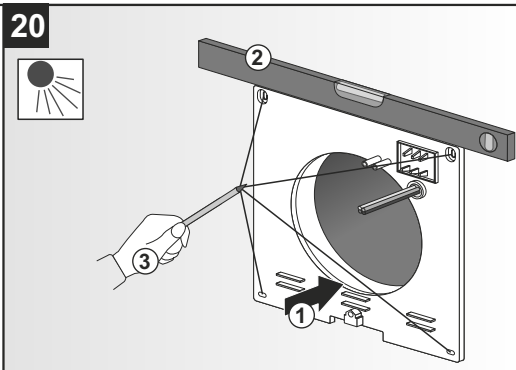
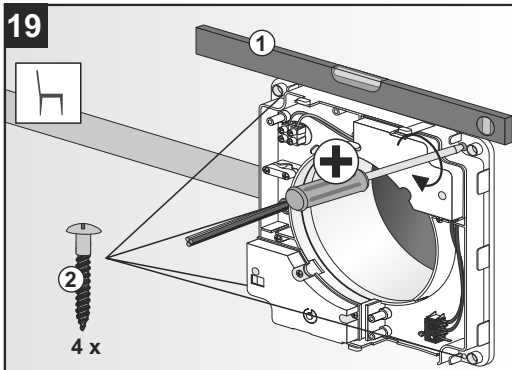
1 - 29 Installationsanvisningar friskluft-värmeväxlare MEnV 180 plus 60

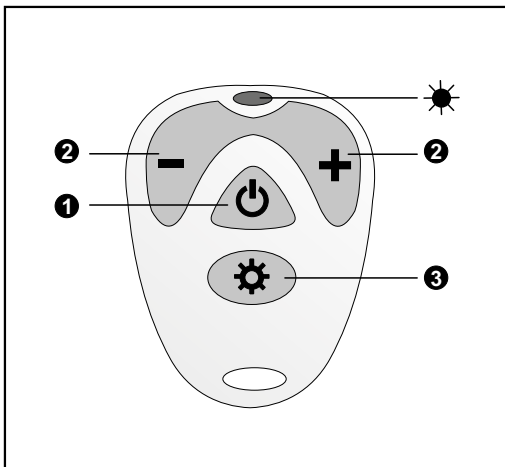
Tekniska specifikationer* MEnV 180 plus 60	
Kapslingsklass/typ	Värmeväxlare: II/IP 22 insidan II/IP 24 utsidan
Nätspänning	220-240 V (~50 Hz)
Motor	24 V DC, kullagermonterad
Ineffekt	3/4,5/7/11 watt
Lufteffekt	16/25/37/60 m³/h
Värmeåtervinningsgrad	max. 85 %, Ø 75 %
Ljudtryck (3 m)	16/25/30/37 dB(A)
Ljudisolering från utsidan:	39 dB (motsvarar fönster ljudisolering klass 3 enligt VDI 2719)
Överföringseffekt	-9,51 - -9,55 ERP (dBm)
Frekvens	433 - 434 MHz
Batteri	CR2025

*Tekniska ändringar förbehålls.









GB ENGLISH

Initial operation of the Fresh Air Heat Recovery Unit MEnV 180 plus 60

Remote control – description

- 1 ON/OFF switch**
(to lock the appliance airtight, the locking lever underneath the panel must also be shifted to the left)
- 2 Change-over switch -/+**
- low fan setting (-) 60/37/25/16 m³/h
- high fan setting (+) 16/25/37/60 m³/h
- 3 Summer operation**
In summer mode, the Fresh Air Heat Recovery Unit switches to Level 1 and the direction of flow is no longer changed. From this moment onwards, the room air is transported to the outside the whole time.

In dialogue mode, both units switch into Level 1, and in this process, one unit conveys the room air to the outside and the second unit brings fresh air into the room; here too, there is no change in the direction of flow. Summer mode is terminated by pressing the +/- button, and the Fresh Air Heat Recovery Unit(s) revert(s) to "normal" mode.

30-33 Initial operation of a Fresh Air Heat Recovery Unit

34-44 Initial operation of two Fresh Air Heat Recovery Units

- Maximum distance between appliances 10 m
- Minimum distance between appliances 1 m
- Max. one partition wall with a thickness of 15 cm

RU РУССКИЙ ЯЗЫК

Ввод в эксплуатацию рекуператора свежего воздуха MEnV 180 plus 60

Дистанционное управление – Описание

- 1 Кнопка ВКЛ/ВЫКЛ**
(чтобы герметично закрыть прибор, дополнительно перевести влево запорный рычаг на нижней стороне заслонки)
- 2 Переключатель -/+**
- Низкий уровень вентиляции (-) 60/37/25/16 м³/ч
- Высокий уровень вентиляции (+) 16/25/37/60 м³/ч
- 3 Летний режим работы**
В летнем режиме работы рекуператор свежего воздуха переключается на ступень I, и направление хода больше не меняется. С этого момента воздух из помещения все время транспортируется наружу.

В диалоговом режиме оба устройства переключаются на ступень I, при этом одно устройство перекачивает воздух наружу, а второе устройство перекачивает свежий воздух в помещение, в этом случае направление хода также не меняется. Летний режим завершается путем нажатия кнопки +/-, и рекуператор(ы) свежего воздуха снова переключает(ся) обратно в «нормальный» режим.

BE VLAAMS

Eerste gebruik van de warmteterugwinningunit voor frisse lucht MEnV 180 plus 60

Afstandsbediening - beschrijving

- 1 AAN/UIT knop**
(om het apparaat luchtdicht te vergrendelen, moet de vergrendelingshendel op het paneel ook naar links worden geschoven)
- 2 Omschakelaar -/+**
- lage ventilatorstand (-) 60/37/25/16 m³/h
- hoge ventilatiestand (+) 16/25/37/60 m³/h
- 3 Werking in de zomer**
In zomermodus, schakelt de warmteterugwinningunit voor frisse lucht naar niveau 1 en verandert de stroomrichting niet meer. Vanaf dit moment wordt de lucht in de ruimte steeds naar buiten getransporteerd.

In dialoogmodus schakelen beide eenheden naar niveau 1, en in dit proces transporteert één eenheid de lucht in de ruimte naar buiten en brengt de tweede eenheid frisse lucht in de ruimte; ook hier is er geen verandering in de stroomrichting. De zomermodus wordt beëindigd door op de knop +/- te drukken en de frisse warmteterugwinningunit(s) voor frisse lucht keert (keren) terug naar de "normale" modus.

30-33 Eerste gebruik van een warmteterugwinningunit voor frisse lucht

34-44 Eerste gebruik van twee warmteterugwinningunits voor frisse lucht

- maximumafstand tussen de apparaten 10 m
- minimumafstand tussen apparaten 1 m
- Max. een scheidingswand met een dikte van 15 cm

ES ESPAÑOL

Puesta en marcha del intercambiador térmico de aire fresco MEnV 180 plus 60

Control remoto - descripción

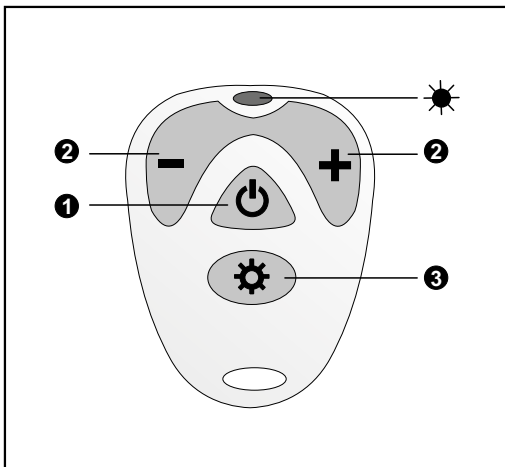
- 1 Interruptor encendido/apagado**
(para bloquear el dispositivo de forma estanca al aire, la palanca de bloqueo debajo del panel también debe estar desplazada hacia la izquierda)
- 2 Interruptor de cambio -/+**
- Ajuste de ventilación bajo (-) 60/37/25/16 m³/h
- Ajuste de ventilación alto (+) 16/25/37/60 m³/h
- 3 Funcionamiento en verano**
En el modo de verano, el intercambiador térmico de aire fresco cambia al nivel 1 y no se modifica el sentido del caudal. A partir de ese momento, el aire de la estancia se transportará al exterior únicamente.

En el modo de diálogo, ambas unidades cambian al nivel 1; en este proceso, una unidad transporta el aire de la estancia al exterior y la segunda hace llegar el aire fresco a la estancia; aquí tampoco se producen cambios en el sentido del caudal. Para cancelar el modo de verano, pulse el botón +/-, y los intercambiadores térmicos de aire fresco pasarán al modo "normal".

30-33 Puesta en marcha del intercambiador térmico de aire fresco

34-44 Puesta en marcha de dos intercambiadores térmicos de aire fresco

- Distancia máxima entre aparatos 10 m
- Distancia mínima entre aparatos 1 m
- Máx. una pared divisoria con un espesor de 15 cm



30-33 Uruchamianie jednego wymiennika ciepła świeżego powietrza

34-44 Uruchamianie dwóch wymienników ciepła świeżego powietrza

- Maksymalny odstęp między urządzeniami: 10 m
- Minimalny odstęp między urządzeniami: 1 m
- Maks. jedna ściana działowa o grubości 15 cm

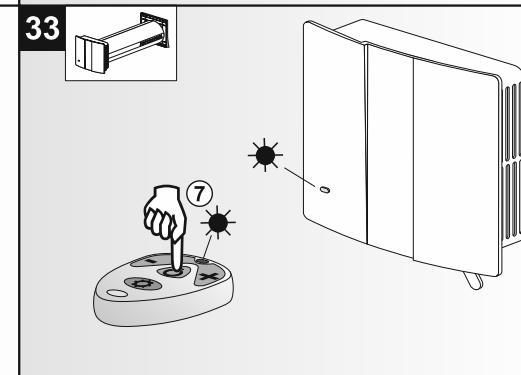
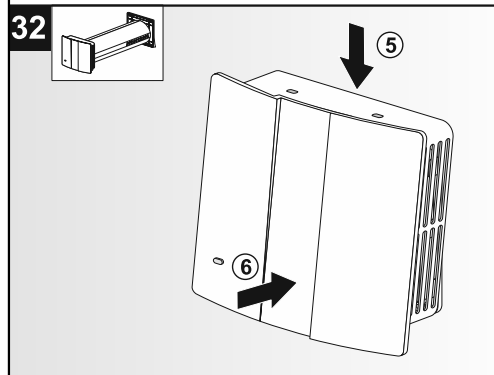
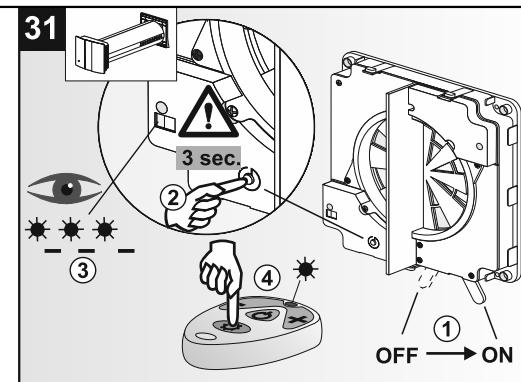
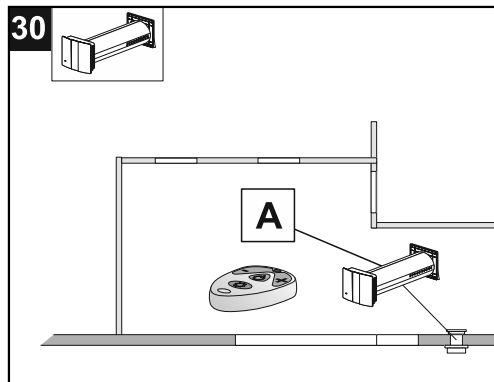
PL JĘZYK POLSKI

Uruchamianie wymiennika ciepła świeżego powietrza MEnV 180 plus 60

Pilot zdalnego sterowania – opis

- Przełącznik WŁ./WYŁ.**
(Aby szczelnie zamknąć urządzenie, należy dodatkowo przesunąć w lewo dźwignię zamykającą w dolnej części przestony)
- Przełącznik +/-**
 - Niski stopień wentylacji (-) 60/37/25/16 m³/h
 - Wysoki stopień wentylacji (+) 16/25/37/60 m³/h
- Tryb letni**
W trybie letnim wymiennik ciepła świeżego powietrza przełącza się na stopień I, kierunek obrotów pozostaje niezmienny. Od tej chwili powietrze z pomieszczenia jest w trybie ciągłym transportowane na zewnątrz.

W trybie dialogu oba urządzenia przełączają się na stopień I, przy czym jedno urządzenie transportuje powietrze z pomieszczenia na zewnątrz, a drugie tłoczy świeże powietrze do pomieszczenia i w tym trybie kierunek obrotów również pozostaje niezmienny. Naciśnięcie przycisku +/- kończy pracę w trybie letnim, a wymiennik/i ciepła świeżego powietrza przełącza/ją się ponownie do pracy w trybie „normalnym”.



SE SVENSKA

Första idrifttagningen av friskluft-värmeväxlare MEnV 180 plus 60

Fjärrkontroll – beskrivning

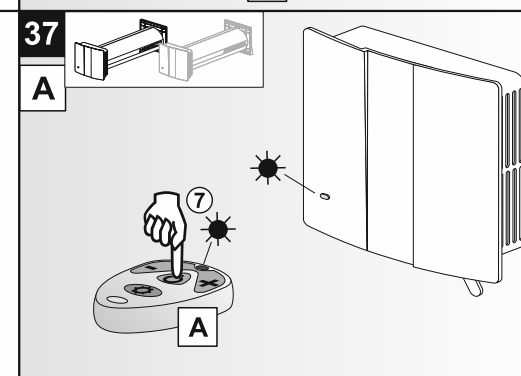
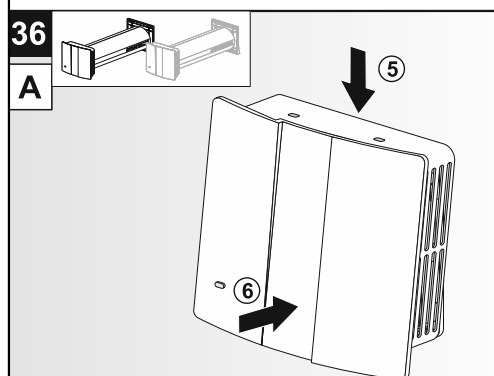
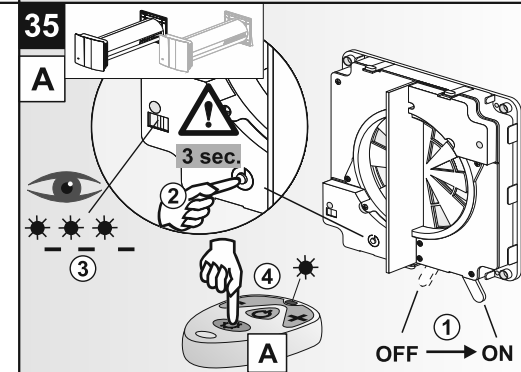
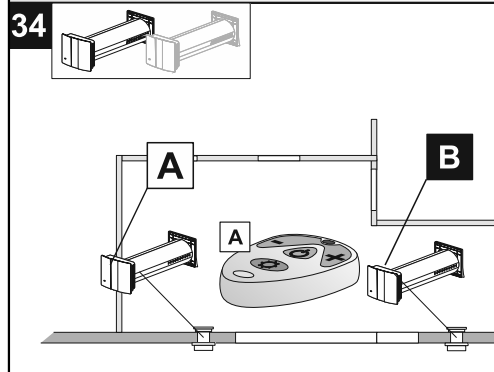
- TILL-/FRÅN-knapp**
(för att stänga apparaten lufttätt, måste dessutom låsspaken på konsolens undersida föras åt vänster)
- Omkopplare +/-**
 - låg ventilationsnivå (-) 60/37/25/16 m³/h
 - hög ventilationsnivå (+) 16/25/37/60 m³/h
- Sommar drift**
I sommarläge kopplar friskluft-värmeväxlaren om till nivå 1 och transportriktningen kommer inte längre att skifta. Från och med denna tidpunkt kommer rumsluften att transporteras ut hela tiden.

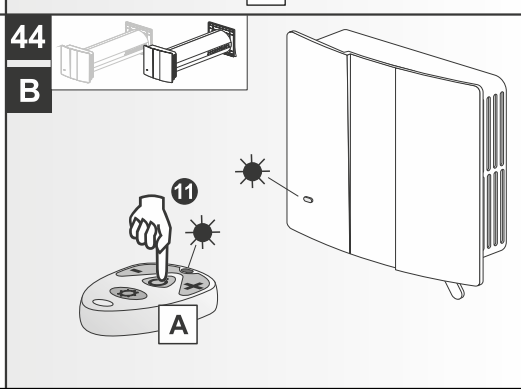
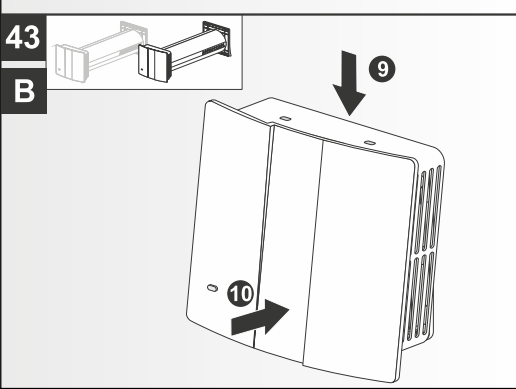
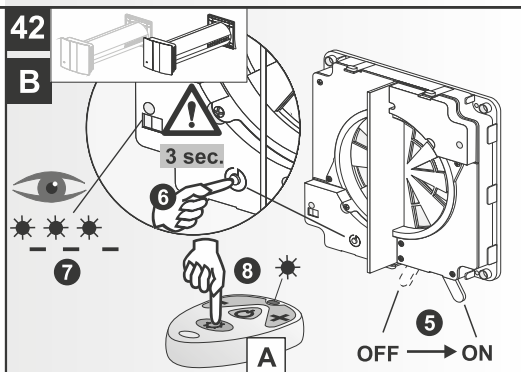
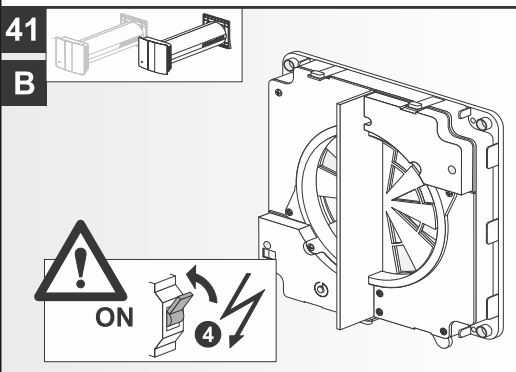
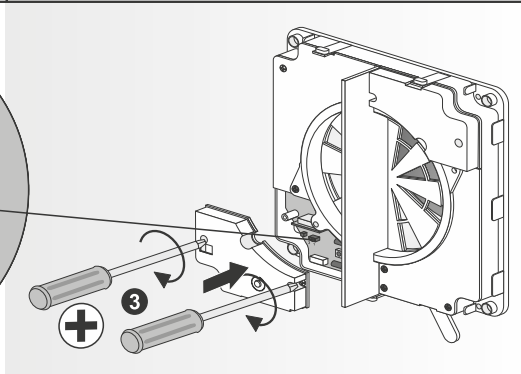
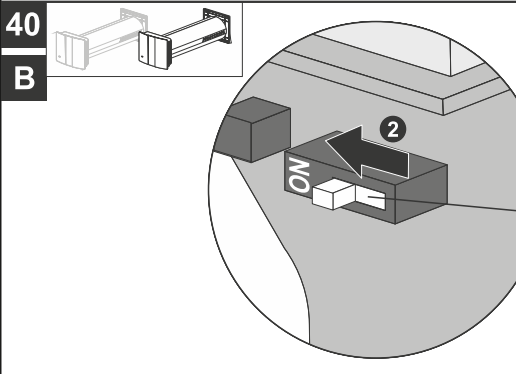
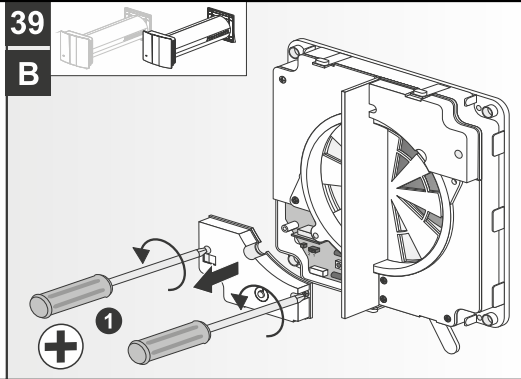
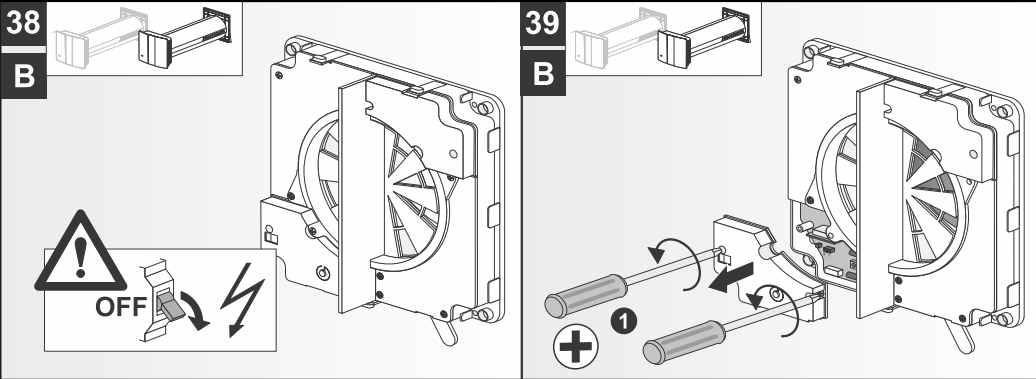
30-33 Första idrifttagningen av en friskluft-värmeväxlare

34-44 Första idrifttagningen två friskluft-värmeväxlare

- Maximalt avstånd mellan apparater 10 m
- Minsta avståndet mellan apparater 1 m
- Max. en skiljevägg med en tjocklek på 15 cm

I dialog-läge kopplar båda enheterna om till nivå 1. Under denna process transporterar en enhet ut rumsluften och den andra enheten in frisk luft i rummet. Även här ändras inte transportriktningen. Sommarläget avslutas genom att trycka på +/- knappen och friskluft-värmeväxlaren/-värmeväxlarna kopplar åter om till "normalt" läge.





GB ENGLISH

**Maintenance and Service
Fresh Air Heat Recovery Unit MEnV 180 plus 60**

45 - 55 Half-yearly Maintenance Intervals/ Service
- Automatic service display by steady red control LED
- After carrying out the service, acknowledge by pressing the control button

56 Spare parts
320304 = MEnV 180 F7 Filter
320663 = MEnV 180 G3 Filter mat
320687 = MEnV 180 Outer grille
535302 = MEnV 180 Ceramic
535319 = MEnV 180 Filter cartridge
535326 = MEnV 180 Remote control
535036 = MEnV 180 plus 60 Motor
535043 = MEnV 180 plus 60 Electronics
535050 = MEnV 180 plus 60 Control board
535005 = MEnV 180 Extension set with duct and cable 660 mm
320748 = MEnV 180 Insulating pipe (also as an extension for wall thicknesses > 500 mm)

BE VLAAMS

**Onderhoud en service
Warmterugwinningunit voor frisse lucht MEnV 180 plus 60**

45 - 55 Intervallen halfjaarlijks onderhoud/service
- Automatisch servicedisplay door continue rode controle_LED
- Bevestig na het uitvoeren van de service door op de bedieningsknop te drukken

56 Reserveonderdelen
320304 = MEnV 180 F7 Filter
320663 = MEnV 180 G3 Filtermat
320687 = MEnV 180 Buitenrooster
535302 = MEnV 180 Keramiek
535319 = MEnV 180 Filterpatroon
535326 = MEnV 180 Afstandsbediening
535036 = MEnV 180 plus 60 Motor
535043 = MEnV 180 plus 60 Electronica
535050 = MEnV 180 plus 60 Besturingskaart
535005 = MEnV 180 Uitbreidingsset met kanaal en kabel 660 mm
320748 = MEnV 180 Isolatiebuis (Ook als een uitbreiding voor wanddiktes > 500mm)

FR FRANÇAIS

**Maintenance et service
Échangeur de chaleur d'air frais MEnV 180 plus 60**

45 - 55 Intervalles de maintenance / de service semi-annuels
- Affichage automatique de service par une LED de contrôle rouge constante
- Une fois le service effectué, valider en appuyant sur le bouton de contrôle

56 Pièces de rechange
320304 = Filtre MEnV 180 F7
320663 = Élément filtrant MEnV 180 G3
320687 = Grille extérieure MEnV 180
535302 = Céramique MEnV 180
535319 = Cartouche filtrante MEnV 180
535326 = Télécommande MEnV 180
535036 = Moteur MEnV 180 plus 60
535043 = Électronique MEnV 180 plus 60
535050 = Tableau de contrôle MEnV 180 plus 60
535005 = Kit d'extension MEnV 180 avec conduit et câble 660 mm
320748 = Tuyau d'isolation MEnV 180 (Également en tant qu'extension pour une épaisseur de mur de > 500 mm)

RU РУССКИЙ ЯЗЫК

**Техническое и сервисное обслуживание
рекуператора свежего воздуха MEnV 180 plus 60**

45 - 55 Полугодовой интервал технического/сервисного обслуживания
- Автоматическая индикация техобслуживания через постоянно мерцающий красным контрольный светодиод.
- Нажатием кнопки управления подтверждается процедура проведения техобслуживания

56 Запасные части
320304 = Фильтр MEnV 180 F7
320663 = MEnV 180 G3 фильтровальный холст
320687 = MEnV 180 внешняя решетка
535302 = MEnV 180 керамика
535319 = MEnV 180 фильтровальный патрон
535326 = MEnV 180 дистанционное управление
535036 = MEnV 180 plus 60 Двигатель
535043 = MEnV 180 plus 60 Электроника
535050 = Плата управления MEnV 180 plus 60
535005 = Удлинительный комплект с трубой и кабелем 660 мм MEnV 180
320748 = MEnV 180 Изоляционная трубка (в том числе в качестве удлинителя для стен толщиной > 500 мм)

ES ESPAÑOL

**Mantenimiento y revisión
Intercambiador térmico de aire fresco MEnV 180 plus 60**

45 - 55 Intervalos de mantenimiento/revisión semestrales
- Pantalla de revisión automática con el LED de control rojo encendido
- Tras efectuar la revisión, confirmar pulsando el botón de control

56 Piezas de recambio
320304 = Filtro MEnV 180 F7
320663 = Esterilla para filtro MEnV 180 G3
320687 = Rejilla exterior MEnV 180
535302 = Cerámica MEnV 180
535319 = Cartucho para filtro MEnV 180
535326 = Mando a distancia MEnV 180
535036 = Motor MEnV 180 plus 60
535043 = Componentes electrónicos MEnV 180 plus 60
535050 = Panel de control MEnV 180 plus 60
535005 = Set de extensión con conducto y cable 600 mm MEnV 180
320748 = Tubería aislante MEnV 180 (También como una extensión para paredes de un espesor > 500 mm)

HR HRVATSKI

**Održavanje i servis
Izmjenjivač topline i svježeg zraka MEnV 180 plus 60**

45 - 55 Polugodišnji interval održavanja / servis
- Automatski prikaz održavanja putem trajno crvene kontrolne LED lampice
- Pritiskom na kontrolnu tipku potvrđuje se provođenje postupka održavanja

56 Zamjenski dijelovi
320304 = MEnV 180 F7 filter
320663 = MEnV 180 G3 filterarski ulošci
320687 = MEnV 180 vanjska rešetka
535302 = MEnV 180 keramika
535319 = MEnV 180 patrone filtera
535326 = MEnV 180 daljinski upravljač
535036 = MEnV 180 plus 60 motor
535043 = MEnV 180 plus 60 elektronika
535050 = MEnV 180 plus 60 upravljačka ploča
535005 = MEnV 180 komplet za produžavanje s cijevi i kablom od 660 mm
320748 = MEnV 180 izolacijska cijev (i za produženje kod debljine zida > 500 mm)

Manutenzione e servizio
Ventilatore aria fresca con scambiatore di calore MEnV 180 plus 60

- 45-55** **Intervalli di manutenzione/servizi semestrali**
- display servizio automatico con LED di controllo a luce fissa rossa
 - Dopo aver eseguito la manutenzione, per la conferma premere il tasto di comando

- 56** **Pezzi di ricambio**
- 320304 = MEnV 180 F7 filtro
 320663 = MEnV 180 G3 materiale filtrante
 320687 = MEnV 180 griglia esterna
 535302 = MEnV 180 ceramica
 535319 = MEnV 180 cartuccia del filtro
 535326 = MEnV 180 telecomando
 535036 = MEnV 180 plus 60 motore
 535043 = MEnV 180 plus 60 elettronica
 535050 = MEnV 180 plus 60 pannello di comando
 535005 = MEnV 180 Kit di prolunga con tubo e cavo 660 mm
 320748 = MEnV 180 tubo di isolamento (anche come prolunga per spessore di parete > 500 mm)


Konserwacja i naprawy
wymiennika ciepła świeżego powietrza MEnV 180 plus 60

- 45-55** **Półroczne okresy konserwacyjne / serwisowe**
- Automatische wskazanie konserwacji stałym świeceniem kontrolki LED na czerwono
 - Naciśnięcie przycisku sterującego kwituje przeprowadzenie konserwacji

- 56** **Części zamienne i akcesoria**
- 320304 = MEnV 180 filtr F7
 320663 = Mata filtracyjna MEnV 180 G3
 320687 = Kratka zewnętrzna MEnV 180
 535302 = Element ceramiczny MEnV 180
 535319 = Wkład filtracyjny MEnV 180
 535326 = Pilot zdalnego sterowania MEnV 180
 535036 = MEnV 180 plus 60 Silnik
 535043 = MEnV 180 plus 60 Elektronika
 535050 = MEnV 180 plus 60 Płyta sterująca
 535005 = MEnV 180 Rzedłużenie z rurą i przewodem 660 mm
 320748 = MEnV 180 Rura izolacyjna (również jako przedłużenie w przypadku ścian o grubości > 500 mm)


Onderhoud en service
Warmteterugwinapparaat voor frisse lucht MEnV 180 plus 60

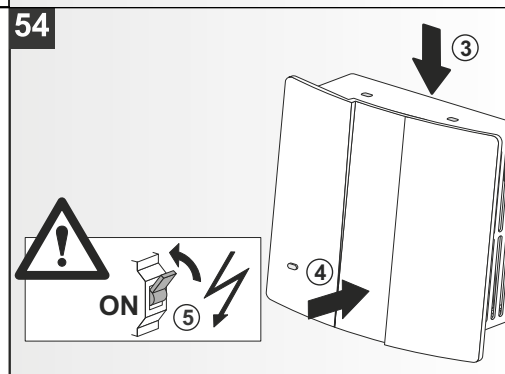
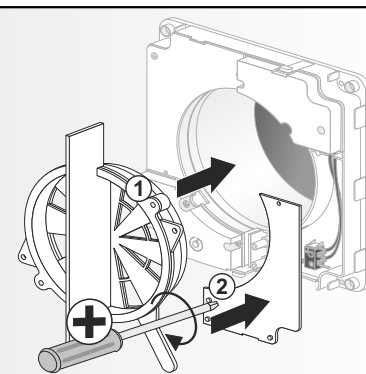
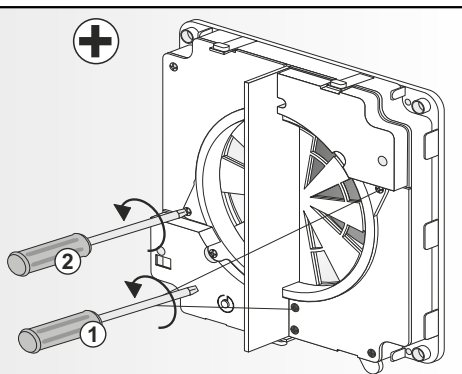
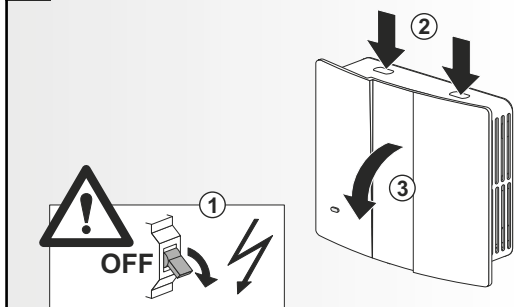
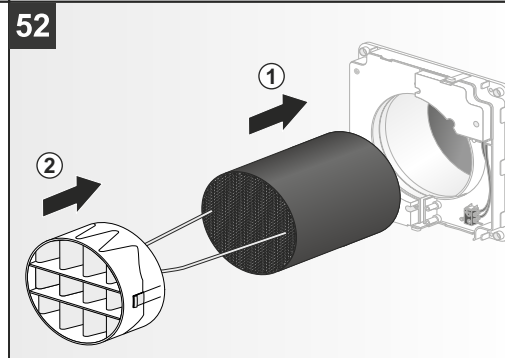
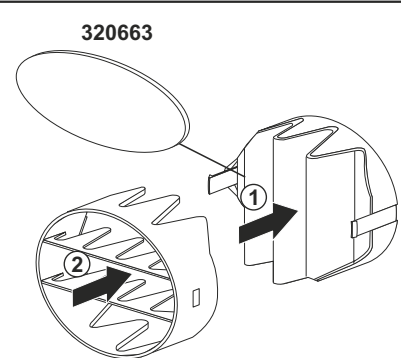
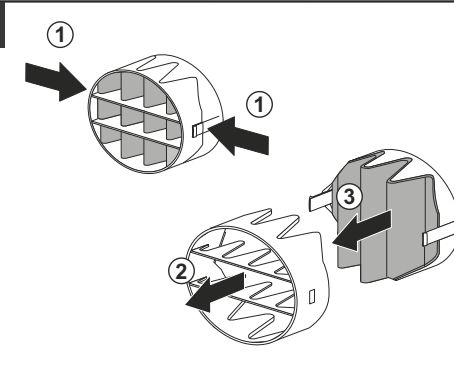
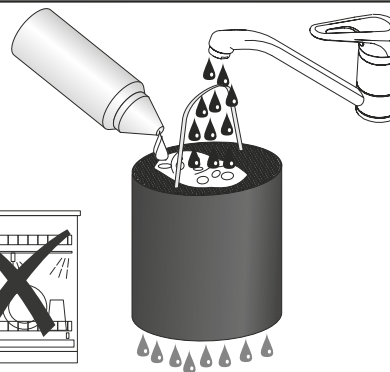
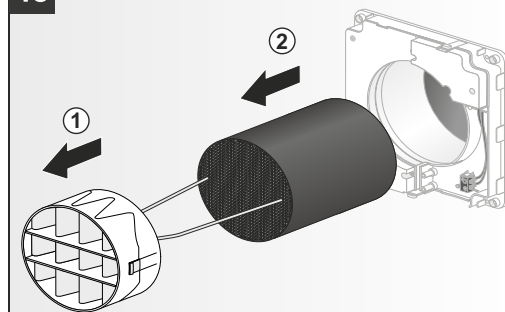
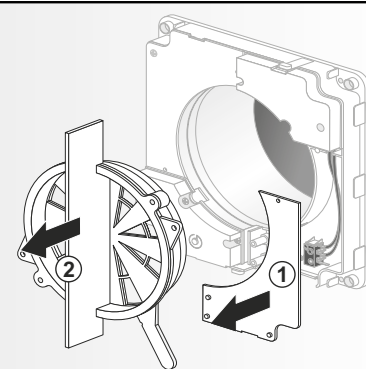
- 45-55** **Halfjaarlijkse onderhoudsintervallen/service**
- Automatisch servicedisplay door continue rode controle led-indicator
 - Bevestig na het uitvoeren van de service door op de bedieningsknop te drukken

- 56** **Reserveonderdelen**
- 320304 = MEnV 180 F7 filter
 320663 = MEnV 180 G3 filtermat
 320687 = MEnV 180 buitenrooster
 535302 = MEnV 180 keramiek
 535319 = MEnV 180 filterpatroon
 535326 = MEnV 180 afstandsbediening
 535036 = MEnV 180 plus 60 motor
 535043 = MEnV 180 plus 60 elektronica
 535050 = MEnV 180 plus 60 bedieningspaneel
 535005 = MEnV 180 uitbreidingsset met kanaal en kabel 660 mm
 320748 = MEnV 180 isolerende buis (ook als uitbreiding voor wanddiktes > 500 mm)

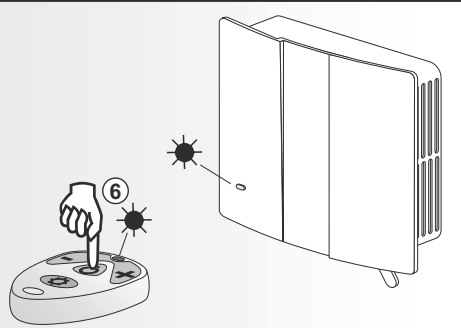

Underhåll och service
Friskluft-värmeväxlare MEnV 180 plus 60

- 45-55** **Underhåll två gånger per år/ service**
- Automatisk servicedisplay med konstant röd kontrollsdiod
 - Bekräfta utförd service genom att trycka på kontrollknappen

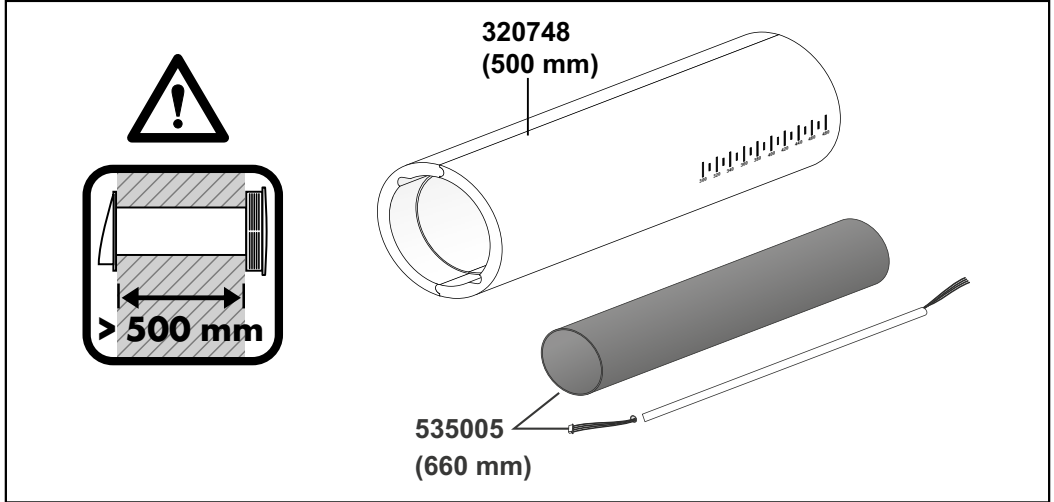
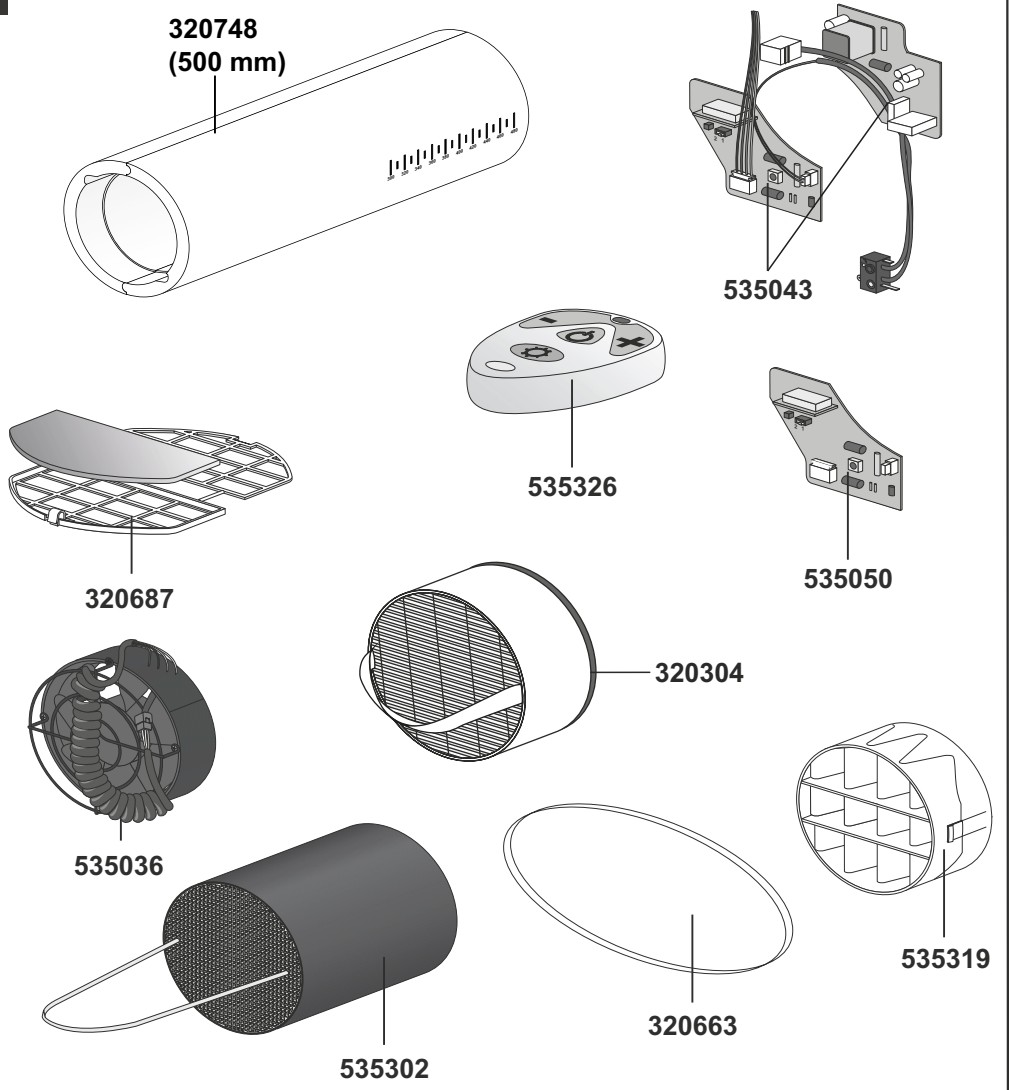
- 56** **Reservdelar**
- 320304 = MEnV 180 F7 filter
 320663 = MEnV 180 G3 filtermatta
 320687 = MEnV 180 yttre galler
 535302 = MEnV 180 keramik
 535319 = MEnV 180 filterpatron
 535326 = MEnV 180 fjärrkontroll
 535036 = MEnV 180 plus 60 motor
 535043 = MEnV 180 plus 60 elektronik
 535050 = MEnV 180 plus 60 styrkretskort
 535005 = MEnV 180 förlängningsset med rör och kabel 660 mm
 320748 = MEnV 180 isoleringsrör (även som förlängning vid väggfjocklekar > 500 mm)



55



56

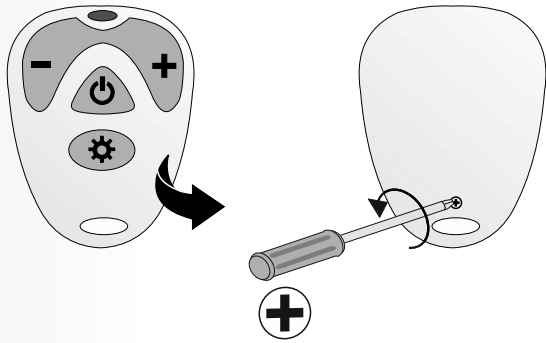


New



LITHIUM BATTERY
CR 2025

CR 2025



GB ENGLISH



Disposal

This marking indicates that this product should not be disposed with other household wastes throughout the EU. To prevent possible harm to the environment or human health from uncontrolled waste disposal, recycle it responsibly to promote the sustainable reuse of material resources. To return your used device, please use the return and collection systems or contact the retailer where the product was purchased. They can take this product for environmental safe recycling.

RU РУССКИЙ ЯЗЫК



Утилизация:

На территории ЕС данный символ указывает на то, что данное изделие нельзя утилизировать как бытовые отходы. Используемые приборы содержат ценные материалы, пригодные для вторичной переработки, их необходимо отправить на утилизацию без нанесения вреда окружающей среде или здоровью людей в результате бесконтрольного удаления мусора. Поэтому утилизируйте, пожалуйста, использованные приборы через подходящие системы сбора или отправьте прибор на утилизацию в место, где вы его приобрели. Продавец сам утилизирует прибор надлежащим образом.

BE VLAAMS



Verwijdering

Deze markering geeft aan dat dit product niet met ander huishoudelijk afval in de EU mag worden weggegooid. Om mogelijke schade aan het milieu of de menselijke gezondheid door ongecontroleerde afvalverwijdering te voorkomen, moet u het op een verantwoorde manier recyclen om duurzaam hergebruik van materiële hulpbronnen te bevorderen. Om uw gebruikte apparaat te retourneren, gebruikt u de retour- en inzamelsystemen of neemt u contact op met de winkel waar het product is gekocht. Ze kunnen dit product meenemen voor milieuvriendelijke recycling.

ES ESPAÑOL



Eliminación

Esta marca indica que este producto no puede eliminarse con otros residuos domésticos en la UE. Para evitar posibles daños al medio ambiente o la salud derivados de una eliminación incontrolada de los residuos, recíclelos de forma responsable para fomentar una reutilización sostenible de los materiales. Para entregar su dispositivo usado, diríjase a los sistemas de entrega y recogida o póngase en contacto con el vendedor del producto. Ellos pueden hacerse cargo del producto para asegurar un reciclaje seguro.

FR FRANÇAIS



Élimination

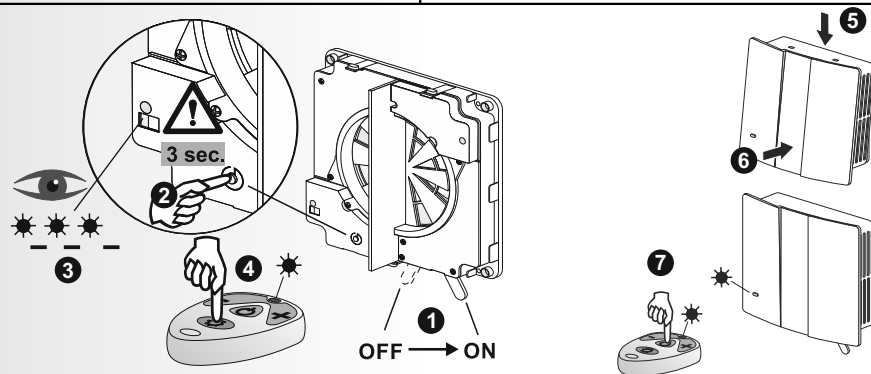
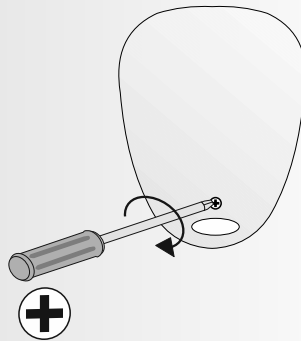
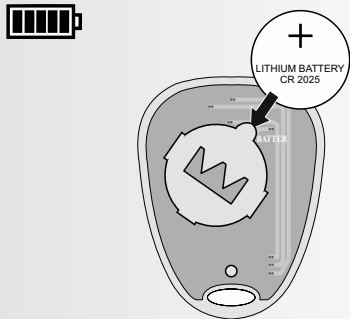
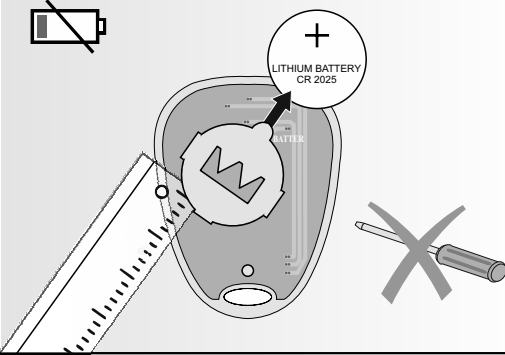
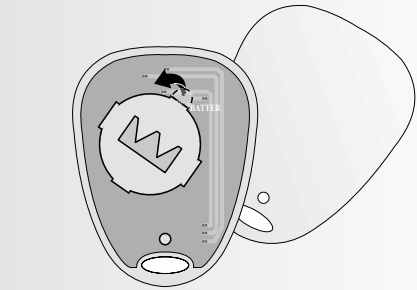
Ce signe indique que ce produit ne doit pas être éliminé avec les autres déchets ménagers dans toute l'UE. Afin de protéger l'environnement et la santé humaine contre tout dommage résultant de l'élimination incontrôlée des déchets, recyclez-le de façon responsable afin de favoriser une réutilisation durable des ressources matérielles. Pour retourner votre appareil usagé, utilisez les systèmes de retour et de collecte ou bien contactez le revendeur auprès duquel vous avez acheté le produit. Il pourra s'occuper du produit pour un recyclage respectueux de l'environnement.

HR HRVATSKI



Zbrinjavanje:

Unutar EU-a ovaj simbol upućuje na to, da se ovaj proizvod ne smije zbrinuti preko kućnog otpada. Stari uređaji sadrže vrijedne materijale koji se mogu reciklirati i koji se trebaju odnijeti u sakupljalište za ponovnu preradu kako se okoliš tj. zdravlje ljudi ne bi štetilo kroz nekontrolirano uklanjanje otpada. Molimo Vas da stare uređaje stoga zbrinete preko prikladnih sustava sakupljanja ili da uređaj za zbrinjavanje odnese na mjesto, na kojem ste ga kupili. Ono će uređaj poslati na preradu materijala.





Marley Deutschland GmbH
Adolf-Oesterheld-Str. 28
D-31515 Wunstorf

Phone +49.(0)5031.53-0
Fax +49.(0)5031.53-170

www.marley-germany.com