

ПАСПОРТ



Приточная вентиляционная установка Satellite 2

2021
VENTMACHINE.RU

VENTMACHINE 

Назначение

Постоянная подача в помещение наружного очищенного воздуха, нагретого до заданной температуры.

Технические характеристики

Производительность, м ³ /ч	45-250
Уровень шума на выходе, dB	29-43
Мощность вентилятора, Вт	83
Напряжение питания, В/Гц	~ 220-230/50-60
Мощность нагревателя, кВт	2 (две ступени 1+1)
Кабель электропитания	3 x 1.5 мм ²
Класс защиты	IP 54
Размещение	Наружное
Режим работы	Непрерывного действия
Температура выходного приточного воздуха, °C (задается с пульта управления)	В диапазоне +10 ... +30
Условия эксплуатации: - температура наружного воздуха, °C	-26/+50

Степень очистки воздуха

<input type="checkbox"/>	Пылевой фильтр 250x185x65	F6
<input type="checkbox"/>	Фотокаталитический фильтр	Разлагает на безвредные вещества: Аллергены, вирусы, запахи, токсичные органические соединения. Токсичные примеси с молекулярной массой более 40 атомных единиц
<input type="checkbox"/>	Адсорбционный фильтр	Гранулированный активированный уголь
<input type="checkbox"/>	Картридж тонкой очистки	E10

Кабель пульта	УТР 2x2x0.5 (две витые пары)
Габаритные размеры, мм	550 x 500 x 315
Вес, кг	22,9

Комплект автоматики

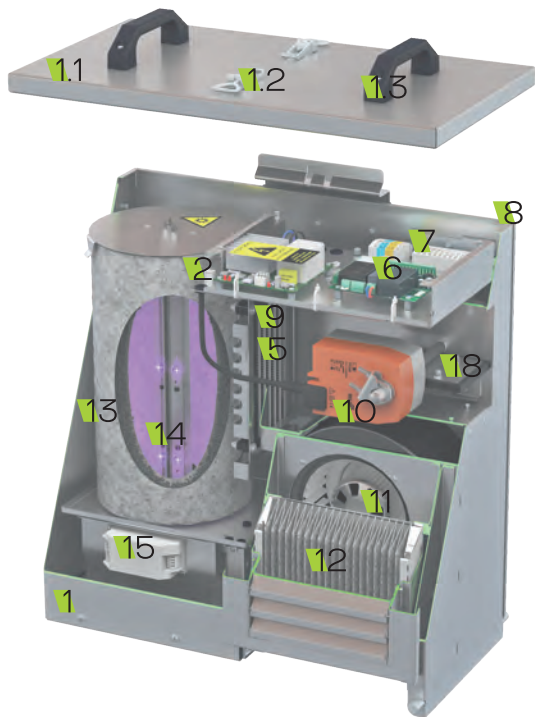
	<input type="checkbox"/> GTC	<input type="checkbox"/> ZENTEC
Количество скоростей вентилятора	10	7
Автоматическое поддержание заданной температуры приточного воздуха	Да	Да
Автоматический запуск ПВУ после пропадания питающего напряжения (рестарт)	Да	Да
Интерфейс RS485 (умный дом)	Да	Да
Внешний стоп	Да	Да
Таймер	Недельный	9 задач
Возможность подключения датчика CO ₂	Да	Нет
Датчик влажности в пульте управления	Да	Нет
Датчик температуры наружного воздуха	Да	Нет
Управление внешним вытяжным ЕС-вентилятором	Да (синхронное или раздельное)	Да (синхронное)

Комплектация

№	Наименование	Кол-во
1	Приточная вентиляционная установка Satellite 2	1
2	Пылевой фильтр, класс очистки – F6 (установлен)	1
3	<input type="checkbox"/> Угольный фотокаталитический фильтр (установлен)	1
4	<input type="checkbox"/> Картридж тонкой очистки E10 (установлен)	1
5	Пульт управления	1
6	Кабель пульта управления UTP 2x2x0.5 (для GTC - с разъемом)	4.5 м
7	Паспорт	1
8	Руководство пользователя	1
9	Гарантийный талон	1

ПРИМЕЧАНИЕ: приточная вентиляционная установка Satellite 2 комплектуется угольным, фотокаталитическим фильтром (п. 3) или картриджем тонкой очистки EPA (п. 4).

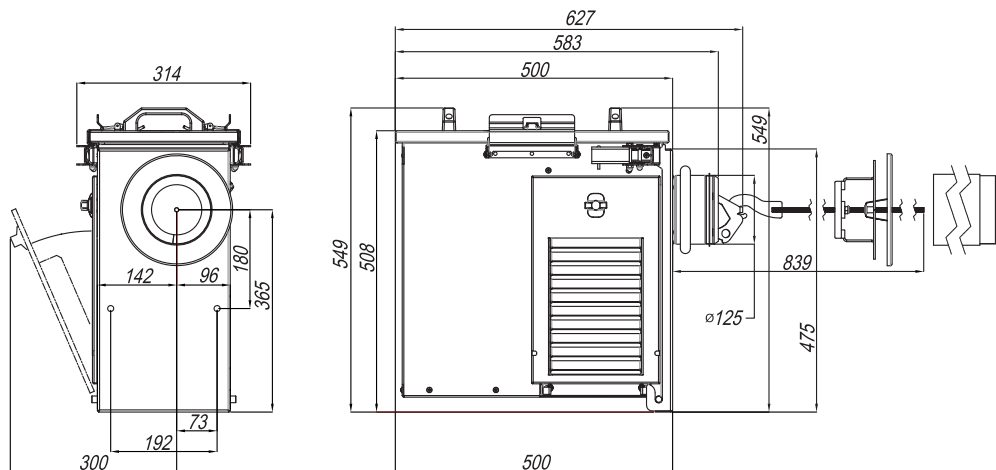
Конструкция



- 1** Корпус несущий
- 1.1** Люк сервисного обслуживания
- 1.2** Замки-защелки (2 шт.)
- 1.3** Монтажные ручки (2 шт.)
- 2** Выключатель УФ-облучателей
- 3** Фиксатор к раме (2 шт.)
- 4** Дверь-решетка замены фильтра
- 5** Керамический нагреватель PTC
- 6** Автоматика ZENITEC или GTC
- 7** Клеммные блоки для подключения (WAGO, Германия)
- 8** Гермовводы для подключения
- 9** Датчик перегрева калорифера
- 10** Клапан воздушный с электроприводом BELIMO с возвратной пружиной (Швейцария)
- 11** Вентилятор центробежный ЕС (EBM-Papst, Германия)
- 12** Пылевой фильтр F6
- 13** Угольный, фотокаталитический фильтр или Картридж тонкой очистки E10 (зависит от комплектации)
- 14** Светодиодные ультрафиолетовые облучатели
- 15** Драйвер для светодиодов
- 16** Пульт управления GTC
- 17** Пульт управления ZENITEC
- 18** Канальный датчик температуры

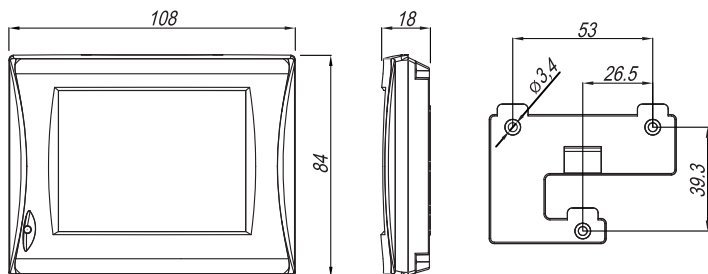
Габаритные и установочные размеры

Вариант установки на торцевую раму

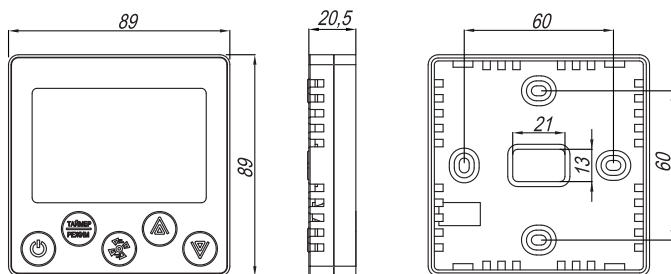


Габаритные и установочные размеры (пульт)

Пульт GTC



Пульт ZENITEC



Правила и меры безопасности

Перед началом эксплуатации приточной вентиляционной установки прочитайте, пожалуйста, информацию о безопасности и мерах предосторожности, чтобы обеспечить безопасное использование этого изделия:

- монтаж и подключение установки осуществляется специально обученным персоналом в соответствии с требованиями ГОСТ, СНиП и СанПиН;
- проверка комплектации и наличие сопроводительной документации осуществляется перед началом монтажных работ;
- электрические подключения должны выполняться квалифицированным персоналом с соблюдением местных законов, нормативных актов, в соответствии с технической документацией на установку;
- не эксплуатируйте установку при поврежденном кабеле электропитания;
- убедитесь, что параметры сети электропитания соответствуют электрическим характеристикам, указанным в настоящем паспорте;
- убедитесь в том, что вся электрическая проводка закреплена, используются специфицированные провода, и к проводам или концевым соединениям не прилагаются никакие внешние усилия;
- не допускайте попадания во входное (выходное) отверстие механических предметов и влаги;
- не проводите техническое и сервисное обслуживание установки при включенном электропитании.

ВНИМАНИЕ: Несоблюдение мер безопасности, недостаточная мощность электрической сети или нарушения конструкции могут привести к поражению электрическим током, пожару, другим опасным последствиям.

Подключение кабелей к пультам

Пульт GTC



Пульт ZENTEC

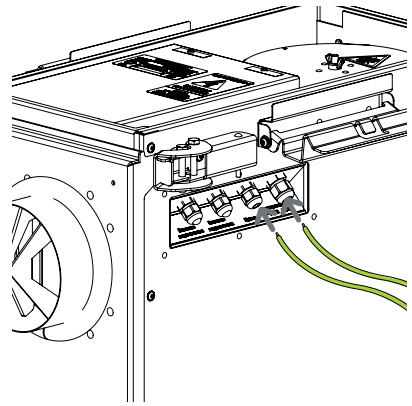
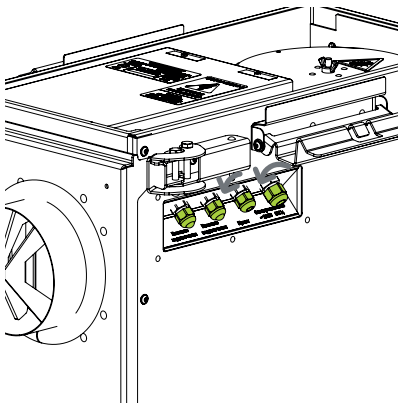


ВНИМАНИЕ: Комплектный кабель для подключения пульта УТР 2x2x0.5 может поставляться с расцветкой проводов, отличной от изображенной выше. При этом для подачи питания на пульт (GND, +E) **всегда используются оранжевый (+E), бело-оранжевый (GND)**. Вместо синего цвета провода (A) и сине-белого (B) может использоваться красный/красно-белый или зеленый/зелено-белый соответственно.

Следует быть очень внимательным при подключении терминалов «А» и «В». Попадание даже не очень высокого напряжения на них неизбежно приведет к повреждению пульта!

Подключение

Подключение вентиляционной установки SATELLITE 2 производится в соответствии со схемой - см. раздел «СХЕМА ПОДКЛЮЧЕНИЯ», «пропуская» кабели через установленные в корпусе соответствующие гермовводы.



Кабель электропитания от установки предпочтительно подключать непосредственно к электрощиту через отдельный автоматический выключатель на 16А. Допускается подключение к отдельной электророзетке, рассчитанной на ток нагрузки 16А.

Пульт управления подключается кабелем с двумя витыми парами. Рекомендованный кабель – УТР 2х2х0.5 (в комплекте).

ВНИМАНИЕ: По одной витой паре осуществляется информационный обмен RS485 (А и В), по другой – питание (GND, +12/24).

Подключение системы «Умный дом» или внешней диспетчеризации осуществляется витой парой по интерфейсу RS-485 (стандартный протокол Modbus RTU) к клеммам **1А, 1В**.

Таблица регистров для программирования системы «Умный дом» или диспетчеризации предоставляется разработчиками автоматик GTC и ZENTEC по запросу.

Внешний вытяжной ЕС-вентилятор подключается к клеммам «GND», «Ao1» (0-10В), при этом скорость его вращения будет синхронизирована со скоростью вращения «приточного» вентилятора (вентилятора установки). Для автоматики GTC имеется возможность раздельного управления вентиляторами (режим задается конфигурированием).

При использовании автоматики GTC имеется также возможность организации алгоритмов работы по показаниям датчика влажности, встроенного в пульт управления и внешнего датчика CO₂, подключаемого к клеммам «GND» и «Ai1». В этом случае производительность установки будет увеличиваться при превышении заданного пользователем уровня CO₂ или влажности.

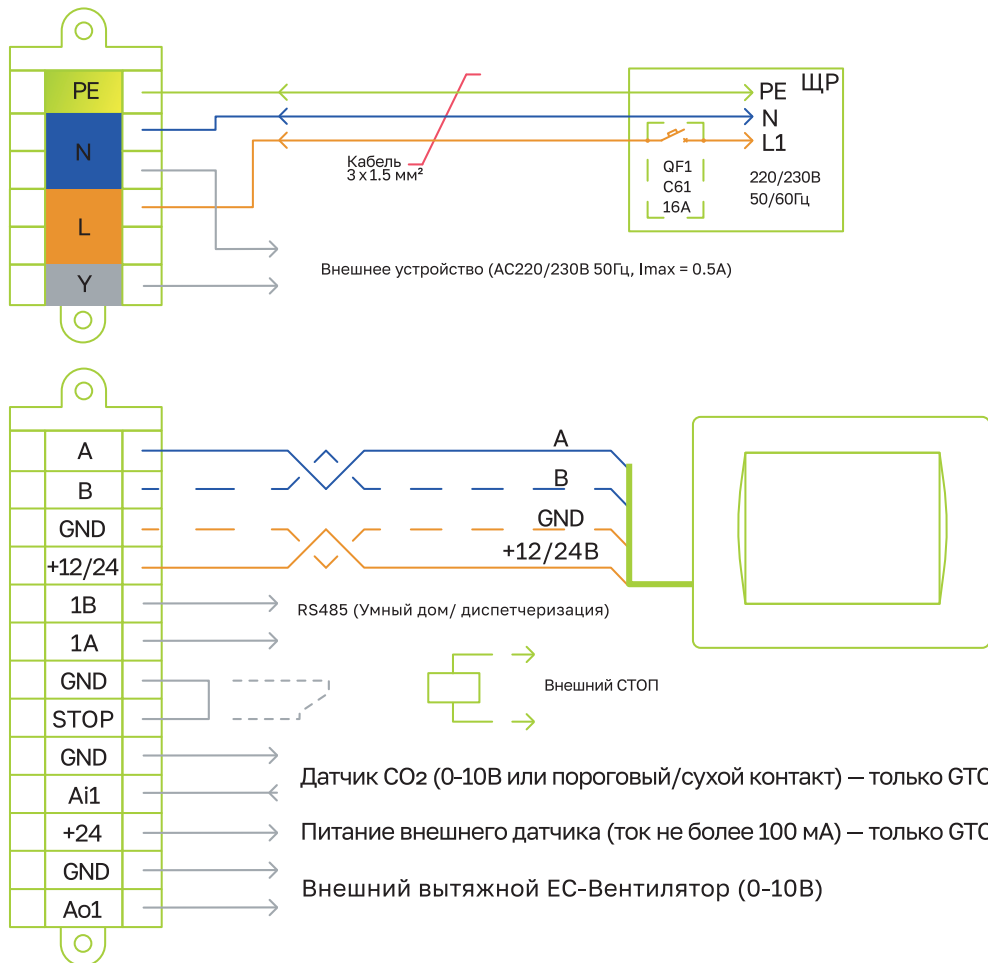
Конфигурирование

Все настройки и конфигурирование оборудования выполнены на заводе-изготовителе.

Организация алгоритмов работы автоматики GTC с датчиком CO₂, датчиком влажности в режиме осушения, переключения режимов управления внешним ЕС-вентилятором требуют специального конфигурирования контроллера.

Инструкция по конфигурированию высылается по дополнительному запросу.

Схема подключения



Особенности монтажа

Установка SATELLITE 2 монтируется вертикально на наружной стене вентилируемого помещения, в зоне легкодоступной для обслуживания (как правило, под окном рядом с наружным блоком кондиционера).

Для торцевого крепления установки используется рама монтажная, для бокового — кронштейн монтажный.

Монтажная рама



Монтажный кронштейн

Левая сборка



Правая сборка

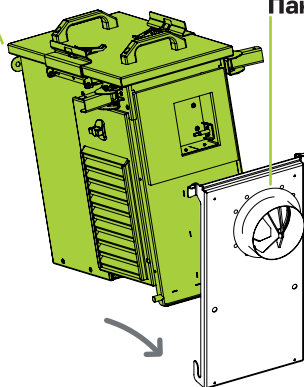


Крепление установки

На панель рамы, используя страховочный трос, установить вентиляционную установку, зафиксировать защелками.

Откинув замки-защелки снять крышку (сервисный люк), вставить предохранительные штифты.

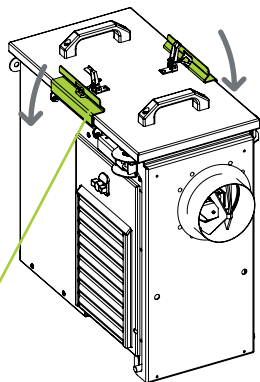
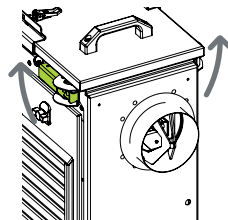
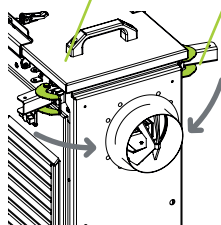
Отверстие для крепления страховочного троса



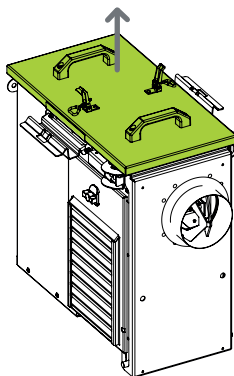
Панель рамы

Крышка (сервисный люк)

Защёлки



Замки-защелки



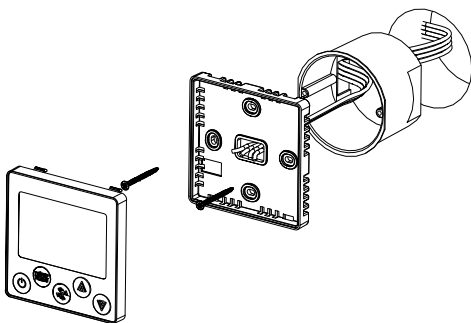
Штифт предохранительный

Монтаж пультов

Пульт GTC



Пульт ZENTEC



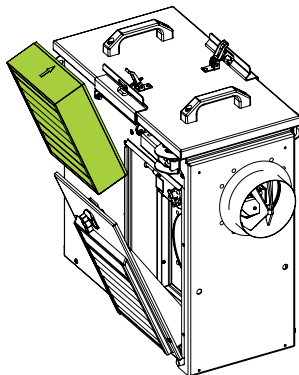
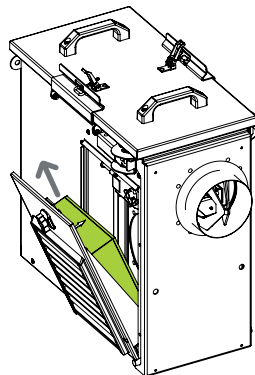
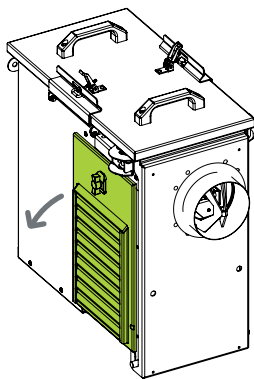
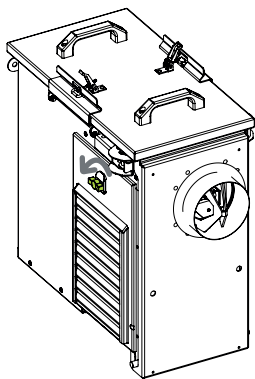
Обслуживание

Обслуживание вентиляционной установки SATELLITE 2 заключается в периодической замене пылевого и угольного, фотокаталитического/EPA фильтров по мере их загрязнения. Загрязненность фильтра определяется по снижению воздушного потока на выходе установки или по истечению срока службы.

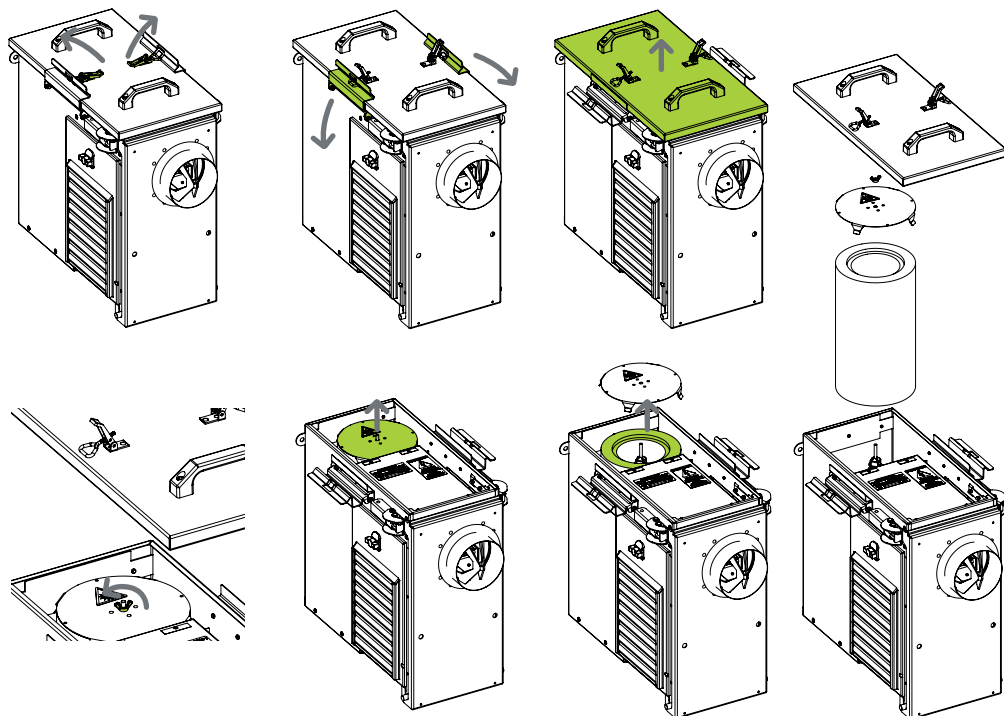
Срок службы пылевого фильтра и картриджа EPA (если установлен) составляет от 3-х до 12 месяцев в зависимости от условий эксплуатации (загрязненности воздуха), угольно-фотокаталитического фильтра (если установлен) - не менее 24 месяцев.

Порядок замены фильтров показан на рисунках ниже.

Замена пылевого фильтра



Замена угольного, фотокаталитического фильтра/ ЕРА фильтра



Новый фильтр устанавливается в обратном порядке.

При замене угольно-фотокаталитического фильтра на картридж ЕРА необходимо отключить питание ультрафиолетового облучателя выключателем Поз. 2 Стр. 4 (нажать на кружок).

Эксплуатация вентиляционной установки с установленным картриджем ЕРА и с включенным ультрафиолетовым облучателем **НЕ ДОПУСКАЕТСЯ!**

