



серия
LARGO

КОНДИЦИОНЕРЫ ВОЗДУХА
МОБИЛЬНЫЕ
ИНСТРУКЦИЯ ПО ЭКСПЛУАТАЦИИ

ERC

СОДЕРЖАНИЕ

1. ПРАВИЛА БЕЗОПАСНОСТИ	3
2. НАЗНАЧЕНИЕ	3
3. УСТРОЙСТВО КОНДИЦИОНЕРА	4
4. АКСЕССУАРЫ	5
5. ПУЛЬТ ДИСТАНЦИОННОГО УПРАВЛЕНИЯ	6
6. УСЛОВИЯ ЭКСПЛУАТАЦИИ МОБИЛЬНОГО КОНДИЦИОНЕРА	6
7. ПАНЕЛЬ УПРАВЛЕНИЯ.....	7
8. УСТАНОВКА.....	9
9 ТЕХНИЧЕСКИЕ ХАРАКТЕРИСТИКИ	11
10. ПОИСК И УСТРАНЕНИЕ НЕИСПРАВНОСТЕЙ	12
11. УХОД И ОБСЛУЖИВАНИЕ	13
12. СРОК ЭКСПЛУАТАЦИИ	15
13. ПРАВИЛА УТИЛИЗАЦИИ.....	15
14. ДАТА ИЗГОТОВЛЕНИЯ	15
15. СЕРТИФИКАЦИЯ ПРОДУКЦИИ.....	15

1. ПРАВИЛА БЕЗОПАСНОСТИ

Не подключайте кондиционер к неисправной розетке. Не пользуйтесь переходниками и удлинителями.

- Не устанавливайте кондиционер в следующих местах:
 1. Вблизи источников открытого пламени.
 2. В местах, где возможно попадание брызг воды или других жидкостей на кондиционер.
 3. В местах, воздействия прямых солнечных лучей.
 4. Вблизи ванных и душевых комнат и плавательных бассейнов.
- Не засовывайте посторонние предметы в воздухозаборные и выпускные решетки кондиционера. Это опасно, так как вентилятор вращается с высокой скоростью.
- Для обеспечения надежной работы кондиционера не наклоняйте его.
- Прежде чем приступить к чистке кондиционера, извлеките вилку из розетки.
- Перед перемещением или обслуживанием кондиционера всегда отключайте его от сети питания.
- Во избежание перегрева не закрывайте работающий кондиционер.
- Кондиционер должен быть установлен с соблюдением соответствующих местных норм и правил эксплуатации электрических сетей.
- Не позволяйте детям играть с кондиционером.

- Кондиционер не предназначен для использования лицами (включая детей) с ограниченными физическими способностями, недостатком опыта и знаний, пока они не получили инструкцию по использованию данного кондиционера от человека, который отвечает за их безопасность.

ПРИМЕЧАНИЕ!

1. Любые операции по установке или ремонту кондиционера должен осуществлять квалифицированный специалист.
2. В случае каких-либо повреждений, пожалуйста, отключите электропитание и обратитесь в авторизованный сервисный центр.
3. Кондиционер должен быть правильно заземлен.

2. НАЗНАЧЕНИЕ

Прибор предназначен для охлаждения, осушения и вентиляции воздуха в бытовых помещениях.

3. УСТРОЙСТВО КОНДИЦИОНЕРА

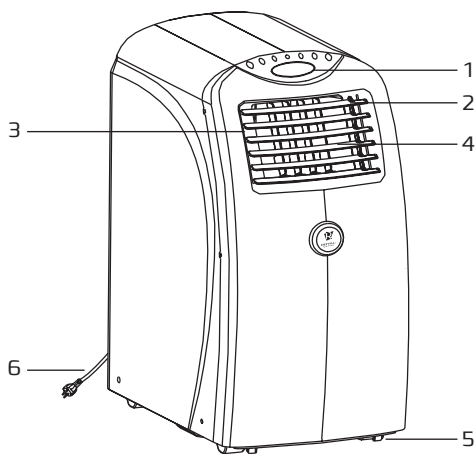


Рис. 1

1. Панель управления
2. Вертикальные жалюзи
3. Выход холодного воздуха
4. Горизонтальные жалюзи
5. Колёса для транспортировки
6. Кабель питания

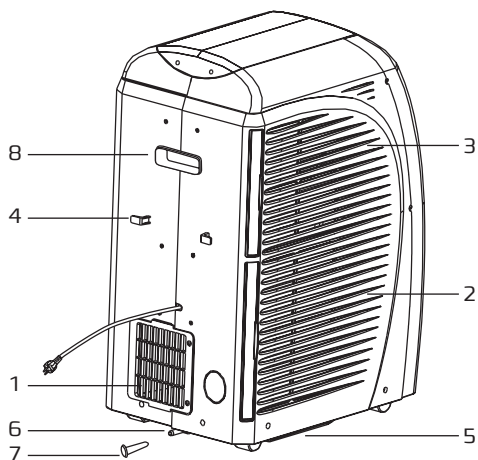


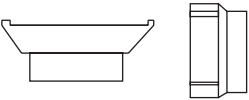
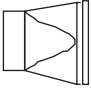

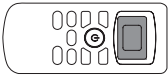


Рис. 2

1. Выброс теплого воздуха
2. Нижняя решетка воздухозаборника.
3. Верхняя решетка воздухозаборника
4. Крепления для кабеля питания
5. Резервуар для конденсата
6. Отверстие для слива воды
7. Пробка.
8. Ручка для транспортировки и переноски

4. АКСЕССУАРЫ

Деталь	Наименование	Количество
	Кондиционер	1
	Гибкий воздуховод	1
	Патрубки-соединители	1
	Переходник для оконной панели	1
	Оконная монтажная панель	1
	Пульт ДУ	1

5. ПУЛЬТ ДИСТАНЦИОННОГО УПРАВЛЕНИЯ



1. Включение / Выключение кондиционера
2. Увеличение значения температуры
3. Уменьшение значения температуры
4. Выбор скорости вращения вентилятора
5. Переключение единиц измерения температуры
6. Выбор режима работы кондиционера: Охлаждение, Сушение, Вентиляция
7. Включение / Отключение таймера
8. Режим Сон
9. Автоматическое движение жалюзи

Рис. 3

6. УСЛОВИЯ ЭКСПЛУАТАЦИИ МОБИЛЬНОГО КОНДИЦИОНЕРА

Рабочие температуры		
Режим		Температура в комнате
Охлаждение	Наружный воздух	+18 ... +35 °C

7. ПАНЕЛЬ УПРАВЛЕНИЯ

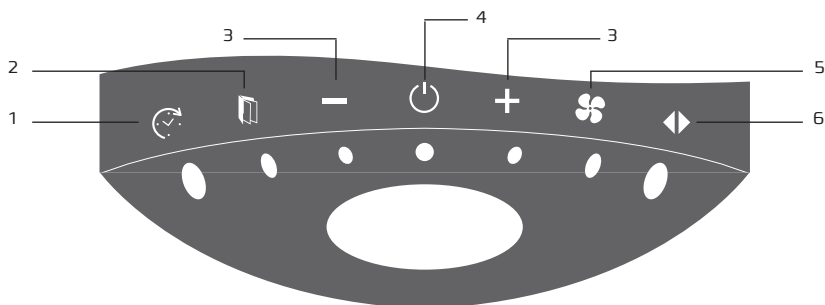


Рис. 4

1. Программируемый таймер Включения и Отключения кондиционера. Нажмите клавишу, установите желаемое время автоматического включения / отключения кондиционера.
2. Кнопка выбора режима работы. Нажмите кнопку, чтобы выбрать режим охлаждения, осушения или вентиляции.
3. Кнопки увеличения и уменьшения температуры.
4. Кнопка Вкл./Выкл. кондиционера.
5. Кнопка скорости работы вентилятора. Нажмите для выбора необходимой скорости вентилятора.
6. Кнопка автоматического движения жалюзи. Нажмите для того, чтобы направляющие жалюзи начали движение вправо и влево, нажмите ещё раз для остановки.

1. Таймер
2. Режим охлаждения
3. Режим осушения
4. Режим обогрева
(не доступен для данной модели)
5. Отображение градусов по Фаренгейту
6. Приёмник сигнала пульта ДУ
7. Отображение градусов по Цельсию
8. Индикатор скорости вентилятора: низкий, средний и высокий
9. Отображение времени и температуры
10. Индикатор работы компрессора

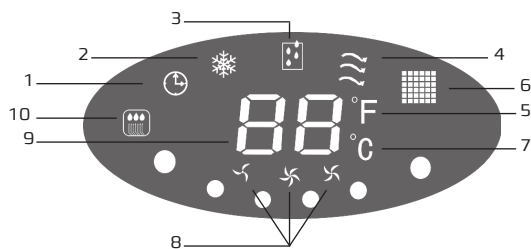


Рис. 5



ПРИМЕЧАНИЕ

В режиме осушения скорость вентилятора не регулируется.



ПРИМЕЧАНИЕ

На дисплее также отображаются коды ошибок.

Выбор режима ОХЛАЖДЕНИЕ

1. Нажмите клавишу «РЕЖИМ», пока на панели не загорится индикатор «ОХЛАЖДЕНИЕ». При выполнении функции охлаждения, гибкий воздуховод должен быть размещен снаружи окна, чтобы горячий воздух мог свободно выходить на улицу.
2. Нажмите кнопки увеличения или уменьшения температуры для того, чтобы задать желаемую температуру.
3. Нажимая кнопку скорости вентилятора, установите желаемую скорость вращения вентилятора.

**ВНИМАНИЕ**

Для повышения холодопроизводительности прибора обратите внимание на следующее:

- a) если в комнату попадает прямой солнечный свет, пожалуйста, задерните шторы,
- b) не устанавливайте кондиционер рядом с источником тепла.

Выбор режима ОСУШЕНИЕ

1. Нажмите клавишу «РЕЖИМ», пока на панели не загорится индикатор осушения.
2. В режиме «ОСУШЕНИЕ» скорость вентилятора не регулируется.
3. При выборе режима осушения, гибкий воздуховод не требуется.

Выбор режима ВЕНТИЛЯЦИЯ

1. Нажимайте кнопку «РЕЖИМ» для выбора режима «ВЕНТИЛЯЦИЯ»
2. Нажмите кнопку «СКОРОСТЬ» для выбора скорости работы вентилятора.
3. В режиме «Вентиляция» температура воздуха не задаётся. Воздуховод не нужно подключать к кондиционеру в данном режиме.

Установка таймера на включение / выключение**Таймер включения**

1. Нажмите кнопку «ТАЙМЕР», когда прибор находится в режиме ожидания, затем установите желаемое время включения, нажав кнопку «+» или «-». Установленное время отобразится на панели прибора.
2. Как только подойдет установленное время, прибор включится автоматически.
3. Нажмите кнопку «Включение», перед тем,

как прибор должен включиться и время установки будет отменено.

4. Вы можете установить функцию и скорость вентилятора во время установки таймера.

Таймер выключения

1. Нажмите клавишу «ТАЙМЕР» когда прибор находится в рабочем состоянии, установите желаемое время отключения, нажав кнопки «+» или «-». Установленное время отобразится на дисплее прибора.
2. Как только подойдет установленное время, прибор автоматически выключится.
3. Нажмите кнопку «ВКЛЮЧЕНИЕ», перед тем, как прибор должен отключиться и время установки будет отменено.

Автоматическое движение жалюзи

1. После включения кондиционера нажмите эту клавишу, жалюзи будут непрерывно поворачиваться вправо и влево.
2. При повторном нажатии этой кнопки движение остановится, и жалюзи останутся в этом положении.

Выбор режима СОН

1. В режиме охлаждения нажмите кнопку «SLEEP». Температура увеличится на 1 °C через час и максимально увеличится на 2 °C через 2 часа. Эта температура будет поддерживаться в течение 6 часов, затем кондиционер выключится.
2. Скорость вентилятора в этом режиме всегда на низкой скорости.
3. Нажмите кнопку «SLEEP» еще раз, чтобы выключить режим.

Дренаж

1. Если кондиционер не будет эксплуатироваться долгое время, извлеките резиновую пробку из дренажного отверстия, чтобы слить воду.
2. Включите кондиционер в режим вентиляции на несколько часов.
3. Если дренажный насос поврежден, и не включается, кондиционер будет работать.
4. Если дренажный насос поврежден, можно подключить временно другой насос. При этом условии, когда вода заполнит бак, загорится контрольная лампа. Пожалуйста, подсоедините дренажный шланг к дренажному патрубку, предварительно сняв заглушку. Вся вода из дренажного бака будет стекать наружу.

8. УСТАНОВКА

Найдите подходящее место для установки кондиционера со свободным доступом к электрической розетке.

Как показано на рис. 6, рис. 7 установите гибкий воздуховод для выброса горячего воздуха.

Вставьте электрический кабель в заземленную розетку сети электропитания с параметрами 220-240 В / 50 Гц.

Нажмите кнопку «ВКЛЮЧЕНИЕ», чтобы включить кондиционер.

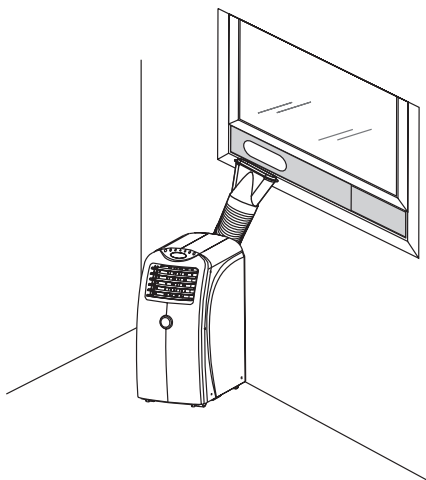


Рис. 6

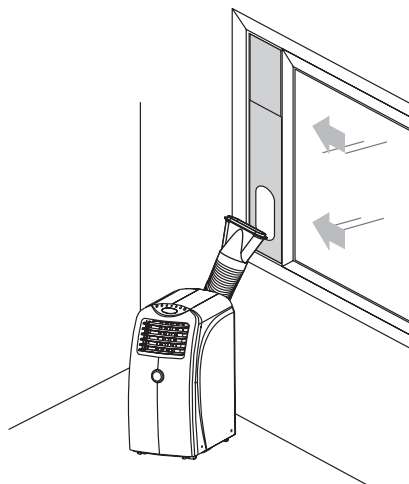


Рис. 7

**Меры предосторожности
при работе в режимах Охлаждение
и Осушение**

- Во время режимов охлаждения и осушения, интервал между отключением и повторным включением кондиционера должен быть не менее 3 минут. Источник питания должен соответствовать электрическим правилам и нормам.
- Не подключайте кондиционер в одну розетку с другими приборами.
- Подключайте прибор только к источнику питания 220-240 В, переменного тока с частотой 50 Гц.

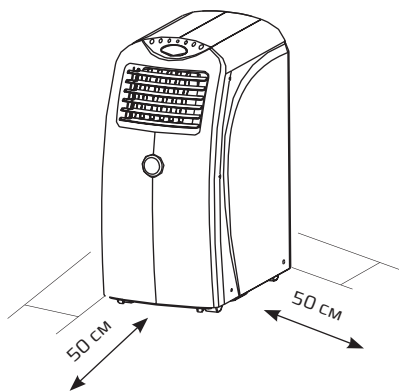


Рис. 8

Установка

- Для установки кондиционера выберите просторное место, со свободным доступом воздуха к устройству.
- Расстояние от кондиционера до стен и других предметов должно быть не менее 50 см.
- Не устанавливайте кондиционер в помещениях с высокой влажностью.

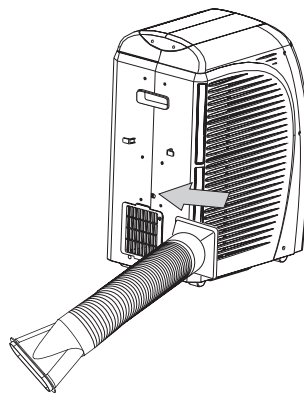


Рис. 9

Присоединение выбросного воздуховода
горячего воздуха.

9. ТЕХНИЧЕСКИЕ ХАРАКТЕРИСТИКИ

Параметр/модель	RM-L51CN-E	RM-L60CN-E
Напряжение питания, В/Гц	220-240 В / 50 Гц	220-240 В / 50 Гц
Холодопроизводительность, кВт	5,1	6
Номинальный ток, А	7,6	10
Номинальная мощность, Вт	1750	2300
Осушение, л/час	2,6	3
Расход воздуха, м ³ /ч	450	450
Уровень шума, дБ(А)	50/53/56	50/53/56
Степень защиты	IPX0	IPX0
Класс электрозащиты	I класс	I класс
Класс энергоэффективности, EER	A	A
Тип хладагента	R410A	R410A
Диаметр гофрошланга, мм	150	150
Длина гофрошланга, мм	1500	1500
Размер прибора (Ш×В×Г), мм	365×775×568	365×775×568
Размеры прибора в упаковке, (Ш×В×Г), мм	425×855×710	425×855×710
Вес нетто, кг	40	42
Вес брутто, кг	47	49

10. ПОИСК И УСТРАНЕНИЕ НЕИСПРАВНОСТЕЙ

Неисправность	Причина	Способ устранения
Кондиционер не работает	<ol style="list-style-type: none"> 1. Нажата кнопка Выкл. 2. Нет электропитания 3. Мигает индикатор заполнения емкости 	<ol style="list-style-type: none"> 1. Нажать кнопку Вкл. 2. Восстановите электропитание 3. Слейте воду из бака
Холодопроизводительность кондиционера недостаточна	<ol style="list-style-type: none"> 1. Фильтр загрязнен 2. Очень большое помещение. Открыты двери или окна 3. В комнате есть источник тепла 4. Воздуховод для выброса горячего воздуха не подсоединен или заблокирован. 	<ol style="list-style-type: none"> 1. Очистите фильтр 2. Закройте окна и двери 3. Удалите источник тепла из комнаты 4. Подсоедините или очистите шланг для выброса горячего воздуха
Вода	<ol style="list-style-type: none"> 1. Кондиционер не установлен вертикально 2. Слив заблокирован 	<ol style="list-style-type: none"> 1. Установите кондиционер вертикально 2. Проверьте слив, прочистите его
Шум	<ol style="list-style-type: none"> 1. Кондиционер установлен неверно 2. Забит фильтр 3. Звук, который издает хладагент во время движения по трубкам 	<ol style="list-style-type: none"> 1. Установите кондиционер на ровную горизонтальную поверхность 2. Очистите фильтр 3. Это нормальное явление
Появление запаха	Кондиционер поглощает запах исходящий от стен и мебели, а затем возвращает его в помещении	Запустите кондиционер на 2-5 минут, запах исчезнет
Lt код	Низкая температура теплообменника – защита от обмерзания	Когда прибор работает в режиме осушения, эта функция предотвращает образование льда. Устройство снова запустится автоматически после завершения процесса размораживания.
Ft код	Дренажный бак заполнен водой	Слейте воду из бака
PF код	Датчик температуры вышел из строя	Обратитесь в сервисный центр

11. УХОД И ОБСЛУЖИВАНИЕ

ВНИМАНИЕ

- Прежде чем приступить к чистке кондиционера, извлеките вилку из розетки;
- Не используйте бензин или другие химические вещества для очистки;
- При чистке не лейте на кондиционер воду из крана и шланга;
- Не эксплуатируйте кондиционер при поврежденном кабеле электропитания.
- По вопросам замены поврежденного кабеля обращайтесь в сервисный центр.

Воздушный фильтр

Если кондиционер работает в сильно запыленном помещении, чистку фильтра следует проводить каждые две недели.

Извлечение воздушного фильтра

Откройте решетку воздухозаборного отверстия, и выньте воздушный фильтр.

Чистка фильтра

Сначала аккуратно почистите фильтр с помощью пылесоса. Затем осторожно опустите фильтр в теплую воду (температура воды около 40°C) с мягким моющим средством, прополощите его и просушите, не подвергая воздействию солнечных лучей.

Установка фильтра

Аккуратно вставьте фильтры в отведенные для них отсеки, закройте воздушные решетки.

Поверхность кондиционера

Наружнюю поверхность кондиционера протирайте тканью, смоченной в нейтральном растворе, удаляя остатки влаги сухой салфеткой.

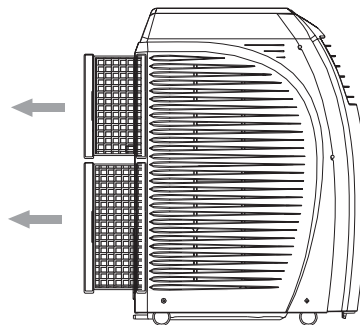


Рис. 10

Индикатор заполнения водой

- В кондиционере установлен встроенный бак для сбора конденсата, система автоматики контролирует уровень воды.
- Когда он достигает максимально допустимого значения, загорается контрольная лампа заполнения бака водой "Ft" и компрессор автоматически останавливается, тем не менее вентилятор продолжит работать. Индикатор заполнения водой будет гореть до тех пор, пока уровень воды в баке не опустится ниже максимальной отметки, или пока вода не будет слита вручную.
- Снимите дренажную заглушку, установите дренажную трубку и вода будет стекать самотеком.

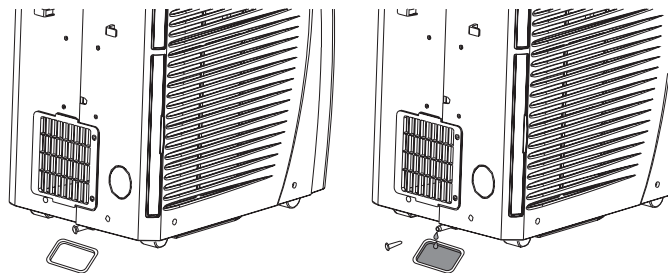


Рис. 11

12. СРОК ЭКСПЛУАТАЦИИ

Срок эксплуатации прибора составляет 10 лет при условии соблюдения соответствующих правил по установке и эксплуатации.

13. ПРАВИЛА УТИЛИЗАЦИИ

По истечению срока службы прибор должен подвергаться утилизации в соответствии с нормами, правилами и способами, действующими в месте утилизации.

14. ДАТА ИЗГОТОВЛЕНИЯ

Дата изготовления указана на приборе.

15. СЕРТИФИКАЦИЯ ПРОДУКЦИИ

Товар сертифицирован на территории таможенного союза органом по сертификации:

«РОСТЕСТ–Москва»

ЗАО «Региональный орган по сертификации и тестированию»

Адрес: 119049, г. Москва, ул. Житная, д. 14, стр. 1.

Фактический адрес: 117418, Москва, Нахимовский просп., 31.

Телефон: 8 [499] 129-23-11; факс 8 [495] 668-28-93.

Товар соответствует требованиям:

ТР ТС 004/2011 «О безопасности низковольтного оборудования».

ТР ТС 020/2011 «Электромагнитная совместимость технических средств».

Сертификат выдан:

«TCL DELONGHI HOME APPLIANCES (ZHONGSHAN) CO., LTD.»

Shenghui North Industrial District, Nantou Town 528427 China.

«ТСЛ ДЕЛОНГИ ХОУМ ЭПЛАЙНСЕС (ЖОНШАНЬ) КО., ЛТД».

Шенхай Норт Индастриал Дистрикт, город Наньтоу, 528427, Китай.

Изготовитель:

«TCL DELONGHI HOME APPLIANCES (ZHONGSHAN) CO., LTD.»

Shenghui North Industrial District, Nantou Town 528427 China.

«ТСЛ ДЕЛОНГИ ХОУМ ЭПЛАЙНСЕС (ЖОНШАНЬ) КО., ЛТД».

Шенхай Норт Индастриал Дистрикт, город Наньтоу, 528427, Китай.

Produced under control of:

Clima Technologie S.r.l., Via Nazario Sauro 4, 40121 Bologna, Italy.

Произведено под контролем:

Клима Технолоджи С.Р.Л., Виа Назарио Сауро 4, 40121 Болонья, Италия.

Заявитель/Импортер:

Общество с ограниченной ответственностью «Компания БИС».

Россия, 119180, г. Москва, ул. Б. Полянка, д. 2, стр. 2, пом. /комн. 1/8.

