

Общие требования к безопасности

- Поставляемые вентиляторы могут использоваться только в системах вентиляции. Не используйте прибор в других целях!
- Упаковочные материалы могут быть опасны для детей: держите упаковочные материалы (пластиковые мешки и т.д.) в недоступных для детей местах.
- Не используйте прибор во взрывоопасных и агрессивных средах.
- Не допускайте образования обратной тяги в дымоходе печи, камина, котла и других приборов с открытым пламенем.
- Передняя панель устройства должна быть установлена для предотвращения попадания в него посторонних предметов.
- Все электрические работы должны выполняться только квалифицированными специалистами. Предварительно должно быть отключено электропитание.
- При использовании переключателя для управления питанием избегайте частого включения / выключения переключателя.
- Напряжение должно подаваться на прибор через выключатель с промежутком между контактами не менее 3 мм.
- Выключатель и кабель питания должны быть подобраны по электрическим данным прибора.
- Выключатель напряжения должен быть легкодоступен.

Гарантийные обязательства

Уважаемый покупатель!

ООО «Вакио» гарантирует высокое качество и безупречное функционирование приобретенного Вами оборудования при соблюдении правил его эксплуатации.

На прибор предоставляется гарантия - 12 (двенадцать) месяцев со дня его продажи.

Срок эксплуатации 5 лет.

Техническое обслуживание осуществляется по отдельным договорам.

По вопросам заключения договоров на обслуживание, проведение гарантийного и послегарантийного ремонта обращайтесь в

Условия гарантии:

Гарантия включает в себя выполнение ремонтных работ и замену неисправных частей.

Гарантия не включает - периодическое обслуживание.

Не подлежат гарантийному ремонту изделия с дефектами, возникшими в результате:

- механических повреждений;
- несоблюдения условий эксплуатации или ошибочных действий владельца;
- неправильного монтажа, транспортировки, хранения;
- стихийных бедствий (молния, пожар, наводнение и т. п.), а также других причин, находящихся вне контроля продавца и изготовителя;
- ремонта или внесения конструктивных изменений неуполномоченными лицами;
- отклонений от Государственных технических стандартов питающих сетей.

Наименование изделия:

Накладной вентилятор VAKIO SMART EF-100

Накладной вентилятор VAKIO SMART EF-120

Накладной вентилятор VAKIO SMART EF-150

Номер изделия _____

Дата продажи « ____ » _____ 20__ г.

Подпись продавца:

_____/_____/_____ / _____ / _____ /

Должность _____ Подпись _____ Расшифровка _____

подписи

С условиями гарантии ознакомлен:

_____/_____/_____ / _____ / _____ /

Подпись покупателя

Расшифровка подписи

Штамп фирмы-продавца

Офис:

тел./факс:

E-mail:

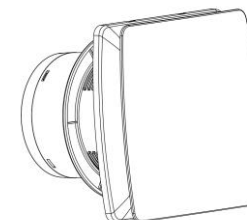
Версия документа от 12.01.2024

8 (800) 500-39-31 vakio.ru

Руководство по эксплуатации Накладной вентилятор Vakio Smart EF-100; EF-120; EF-150

Назначение и описание устройства

Накладные вентиляторы VAKIO SMART EF-100; EF-120; EF-150 применяются для непосредственного удаления воздуха по каналам и воздуховодам из помещений диаметром 100, 120 и 150 мм.



Все вентиляторы выполняются в двух цветовых исполнениях, белом и черном.

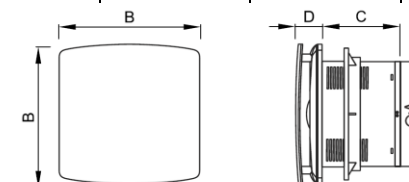
Вентиляторы изготавливаются из высококачественного АБС-пластика, оборудованы высокоэффективной крыльчаткой и обратным клапаном.

Вентиляторы выпускаются в брызгозащищенном исполнении (степень защиты IPX4) и подходят для работы в помещениях с повышенной влажностью.

Вентиляторы оборудованы датчиком влажности и таймером задержки отключения.

Технические характеристики

Модель	EF-100	EF-120	EF-150
Габаритные размеры, мм	A 99; B 151; C 102; D 35	A 119; B 163; C 100; D 35	A 149; B 193; C 109; D 35
Напряжения электропитания, В	220		
Номинальная частота переменного тока, Гц	50		
Энергопотребление, Вт не более	12	16	18
Производительность, м³/ч	95	160	240
Уровень шума, дБ	34	34	35



Установка

Вентиляторы монтируются внутри помещения.

Необходимо предусматривать доступ для обслуживания устройств. Обеспечьте расположение вентилятора как можно выше. Минимальная высота от пола 2,3 м.

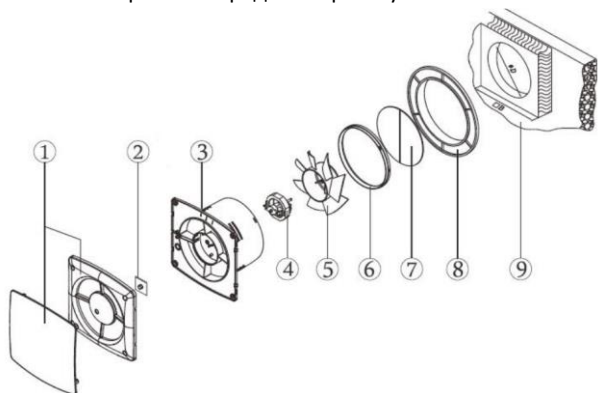
Обеспечьте установку вентилятора напротив основных источников поступления воздуха.

Обеспечьте монтаж вентилятора максимально близко к источникам паров или запахов, но достаточно далеко от человека, принимающего ванну или душ, во избежание его касания.

Вентиляторы подходят, как для настенного, так и для потолочного монтажа.

При потолочном монтаже рекомендуется снять обратный клапан, во избежание падения производительности вентилятора.

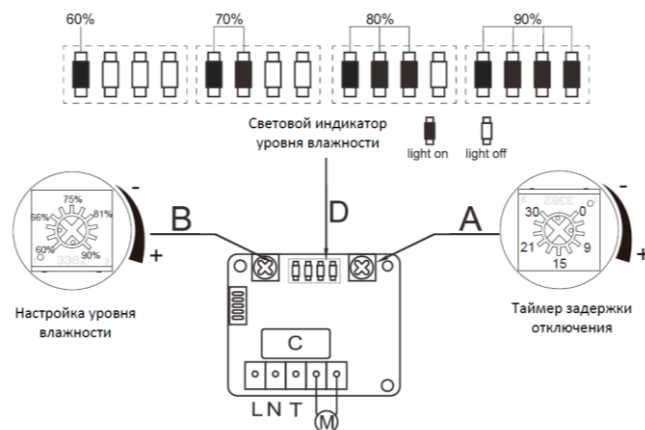
1. Снимите переднюю крышку вентилятора, прислоните вентилятор к стене (потолку) и отметьте 4 точки крепления и ввод для кабеля, затем просверлите отверстия.
2. Проведите кабель к вентилятору.
3. Проведите кабель питания через кабельный ввод и закрепите корпус вентилятора в месте его положения.
4. Закрепите переднюю крышку.



1. Передняя панель
2. Плата
3. Корпус
4. Двигатель
5. Крыльчатка
6. Рама клапана
7. Обратный клапан
8. Кольцо
9. Вентиляционный выход

Выставление значений влажности и таймера

Время задержки отключения (таймер) и значение уровня влажности выставляется с помощью регуляторов на плате управления. Таймер и уровень влажности можно задать, поворачивая регулятор с помощью отвертки по часовой стрелке для увеличения и против часовой стрелки для уменьшения.



Настройка таймера регулируется от 0,5 до 30 минут.

Пороговое значение уровня влажности регулируется от 60% до 90%. Световой индикатор уровня влажности отображает заданную влажность, как указано на рисунке поз.D.

При установке значения уровня влажности на датчике ниже, чем уровень влажности в помещении, происходит включение вентилятора (даже при выключенном свете), а выключение вентилятора (даже после отключения света) произойдет при достижении установленного на датчике уровня влажности (независимо от выставленного значения таймера). При установке значения датчика влажности выше уровня влажности в помещении выключение вентилятора после отключения света произойдет через установленный на таймере интервал времени.

Электрическое подключение

Подключение должно производиться квалифицированным персоналом соответствующими инструментами согласно схемам соединений и действующим правилам.

Необходимо:

- проверить соответствие электрической сети данным, указанным на устройстве;
- проверить электрические провода и соединения на соответствие требованиям электробезопасности.

Вентиляторы имеют двойную изоляцию и не нуждаются в заземлении.

Схема подключения

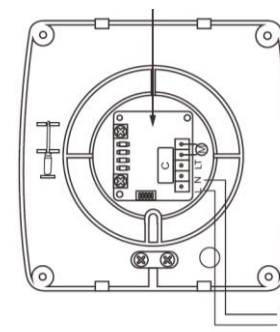
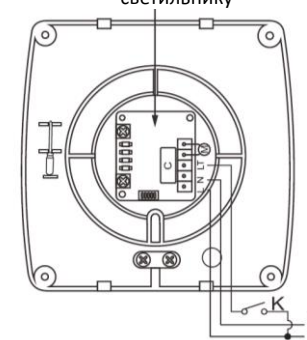


Схема подключения вентилятора параллельно светильнику



Техническое обслуживание

1. Выключите питание.
2. Снимите переднюю панель и протрите ее и центральную часть сухой тканью из микрофибры.
3. Протрите крыльчатку тканью из микрофибры (или другим материалом, обладающим теми же свойствами). Чистить необходимо осторожно, чтобы не нарушить балансировку крыльчатки;
4. Ни в коем случае не допускайте контакта электрических частей, таких как переключатель или двигатель, с водой;
5. Выполните сборку в обратном порядке.

Проверка надежности электрических соединений производится не реже 1 раза в год.