

Компактная  
приточная установка

МНОГОФУНКЦИОНАЛЬНАЯ  
ВЕНТИЛЯЦИОННАЯ СИСТЕМА  
ДЛЯ ДЕТСКОЙ КОМНАТЫ

AIRNANNY A7



РУКОВОДСТВО  
ПО ЭКСПЛУАТАЦИИ

Версия: 01.002

2020



## AIRNANNY A7

Создает безопасный воздух  
в детской



## **СОДЕРЖАНИЕ:**

Общие сведения .....	4
Комплект поставки .....	5
Меры безопасности .....	6
Технические характеристики .....	7
Устройство и принцип работы .....	8
Подготовка к эксплуатации .....	22
Обслуживание и уход за устройством .....	25
Хранение, транспортировка, вывод из эксплуатации .....	29
Гарантийные обязательства .....	30

## ОБЩИЕ СВЕДЕНИЯ

Настоящее руководство по эксплуатации содержит сведения о конструкции и характеристиках многофункциональной вентиляционной системы AIRNANNY A7 (далее по тексту – устройство, система, установка), а также сведения, необходимые для правильной и безопасной эксплуатации (использованию по назначению, технического обслуживания, текущего ремонта, хранения и транспортировки).

### УСТРОЙСТВО AIRNANNY A7 ПРЕДНАЗНАЧЕНО ДЛЯ:


1. Подачи воздуха со стороны улицы и помещения;
2. Измерения качественных показателей воздуха в помещении, таких как температура, влажность и содержание углекислого газа;
3. Фильтрации воздуха, подаваемого со стороны улицы и помещения, от основных типов загрязнений;
4. Подогрева приточного воздуха;
5. Увлажнения воздуха.

#### ВНИМАНИЕ!

Используйте устройство строго по назначению

Данная продукция разработана и реализуется в рамках заявленного и одобренного фондом Сколково проекта: «Приточная вентиляционная установка, объединяющая в себе функции подачи и фильтрации воздуха, подогрев, увлажнение, обеззараживание, мониторинг параметров воздуха»

**Sk**  
**СКОЛКОВО**

 Производитель оставляет за собой право вносить изменения в конструкцию, дизайн, программное обеспечение и комплектацию изделия без предварительного уведомления.

## КОМПЛЕКТ ПОСТАВКИ

КОМПЛЕКТ ПОСТАВКИ	КОМПЛЕКТАЦИЯ	
	AIRNANNY A7 Start	AIRNANNY A7 BabyCare
Устройство	+	+
Кабель питания, 4 м	+	+
Префильтр	+	+
Фильтр HEPA H11	+	-
Фильтр HEPA H13 BabyCare	-	+
Фильтр Cellular Active CARBON	+	+
Керамический нагреватель	+	+
Ультразвуковой увлажнитель	+	+
Ультрафиолетовая лампа увлажнителя	+	+
Датчик влажности	+	+
Датчик углекислого газа	-	+
Станция контроля воздуха AirControl*	+	+
Зарядное устройство	+	+
Кабель к зарядному устройству USB – TYPE-C	+	+
Руководство по эксплуатации	+	+
Руководство быстрого старта	+	+
Монтажный шаблон	+	+
Комплект крепежа	+	+
Вентиляционная решетка, 125 мм	+	+
Гарантийный талон	+	+

Модель устройства указана на штрих-коде (на упаковке и устройстве), стикере упаковки, а также в Гарантийном талоне.

\* Управление компактной приточной установкой AIRNANNY A7 осуществляется с помощью пульта дистанционного управления ManageAir (коммерческое наименование - станция контроля воздуха AirControl, разночтения в названиях считать ничтожными).

---

## МЕРЫ БЕЗОПАСНОСТИ

Перед использованием устройства внимательно прочитайте руководство по эксплуатации! Убедитесь, что указанное в настоящем руководстве рабочее напряжение питания соответствует напряжению в вашей сети.

1. Выберите удобное место для монтажа, которое обеспечит Вам свободный и безопасный доступ к устройству;
2. Монтируйте устройство на ровной вертикальной поверхности;
3. Во избежание несчастных случаев, располагайте устройство в недоступном для детей месте;
4. Никогда не ремонтируйте устройство самостоятельно;
5. Ремонт электроприборов должен производиться только квалифицированным персоналом в официальном сервисном центре. Неправильный и неквалифицированный ремонт может привести к несчастным случаям и травмам;
6. Исключите попадание посторонних предметов внутрь устройства (обязательно установите вентиляционную решетку со стороны улицы в вентиляционном канале, идущую в комплекте с устройством);
7. Отключайте устройство от питающей сети во время грозы;
8. Не пользуйтесь устройством с поврежденным шнуром или вилокй питания, а также, если устройство было повреждено. В таких случаях незамедлительно обратитесь в сервисный центр;
9. Для отключения устройства, нажмите кнопку **«включения/выключения»** на верхней панели, и, взявшись за вилку, аккуратно удалите ее из розетки. Никогда не выдергивайте вилку за шнур. В случае скрытого подключения, разомкните цепь электропитания соответствующим выключателем;
10. Вынимайте вилку из розетки указанным выше способом, если вы не пользуетесь устройством, а также при его чистке и перемещении;
11. Не погружайте устройство в воду!
12. Не эксплуатируйте устройство в помещениях с температурой воздуха ниже 5°C и выше 40°C;
13. Не эксплуатируйте устройство в помещениях с относительной влажностью выше 80% при температуре 20°C;
14. Проводите регулярную чистку устройства (см. раздел руководства «ОБСЛУЖИВАНИЕ И УХОД ЗА УСТРОЙСТВОМ»).

## ТЕХНИЧЕСКИЕ ХАРАКТЕРИСТИКИ

ПАРАМЕТР	МОДЕЛЬ	
	AIRNANNY A7 Start	AIRNANNY A7 BabyCare
Максимальная производительность по воздуху, м <sup>3</sup>	34/49/65/75/89/109/146	29/43/58/70/82/101/133
Максимальная производительность по влажности, мл/ч	170	170
Допустимый диапазон уличной температуры для эксплуатации, °С	-40; +50	-40; +50
Уровень звукового давления в режиме «SLEEP MODE», дБ	17,6	17,6
Питание, В/Гц	220/50	220/50
Эксплуатационное напряжение, В	220	220
Количество скоростей вентилятора	7	7
Количество ступеней ультразвукового увлажнителя	3	3
Объем бачка для воды, л	2,7	2,7
Время работы увлажнителя при полном бачке и максимальной производительности по влажности, ч	16	16
Габаритные размеры, Ш*В*Г, мм	460x540x202	460x540x202
Макс. площадь помещения, м <sup>2</sup>	50	50
Вес нетто, кг	10,5	10,5
Класс защиты IP	20	20
Максимальная потребляемая мощность, Вт	1585	1585
Назначенный срок службы	5 лет	5 лет
Гарантийный срок эксплуатации*	1 год	1 год

\* Условия расширенной гарантии описаны в Гарантийном талоне.

## УСТРОЙСТВО И ПРИНЦИП РАБОТЫ

### 1.1 УСТРОЙСТВО

Общий вид устройства показан на рисунке 1.

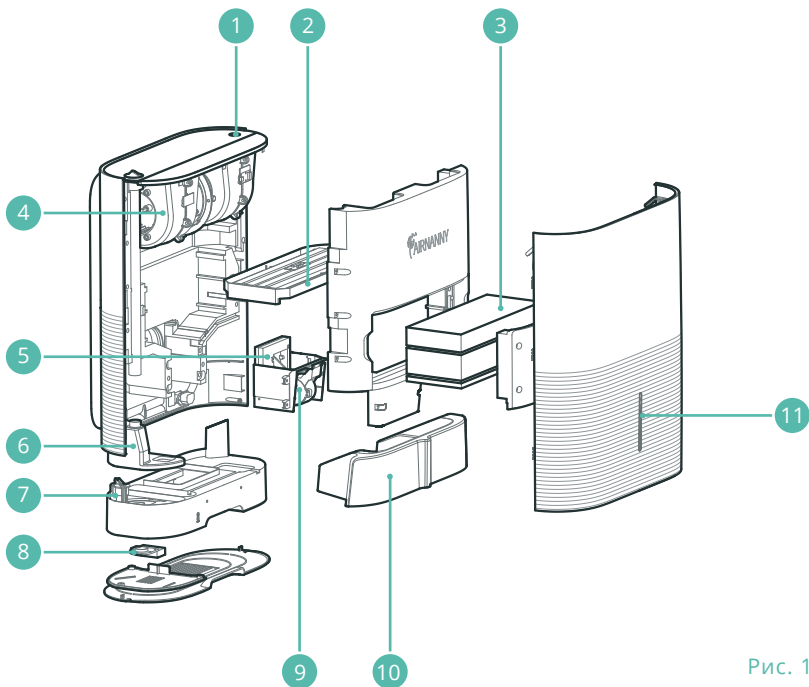


Рис. 1

- |                                      |  |
|--------------------------------------|--|
| 1. Кнопка включения/выключения;      | 7. УФ-лампа;                             |
| 2. Керамический нагреватель;         | 8. Мембрана увлажнителя;                 |
| 3. Блок фильтров;                    | 9. Электропривод заслонки;               |
| 4. Вентиляторный блок;               | 10. Бачок для воды;                      |
| 5. Заслонка;                         | 11. Мерка уровня воды на лицевой панели. |
| 6. Съёмная крышка блока увлажнителя; |  |



## 1.2 ЭЛЕКТРОСОЕДИНЕНИЯ

Соблюдайте правила техники безопасности при работе с электротехническим устройством.

Выполняйте подключение устройства к сети с помощью электрического кабеля, идущего в комплекте, к розетке.

Разъем для кабеля и каналы для его укладки находятся на задней стенке корпуса устройства.

Использование других соединительных кабелей недопустимо и может снизить срок эксплуатации установки.

В случае невозможности использования оригинального электрического кабеля, обеспечьте подключение аналога квалифицированным персоналом с соблюдением требований техники безопасности и требований по нагрузочной способности проводников кабеля (допустимый ток и напряжение).

## 1.3 ПРИНЦИП РАБОТЫ

Устройство при помощи малощумного вентилятора подает в помещение большое количество воздуха, очищая его от основных типов загрязнителей, подогревая и увлажняя при необходимости.

Устройство рекомендовано к использованию во всех регионах, особенно в регионах с неблагоприятным экологическим фоном по качеству воздуха, а также низкими температурами в зимний период.

Используйте устройство как внутри жилых, так и внутри административных помещений.

Многофункциональная вентиляционная система для детской комнаты AIRNANNY A7 работает в четырех режимах: режиме приточной вентиляции, режиме рециркуляции, смешанном режиме, а также режиме приточного клапана.

### Режим приточной вентиляции

Воздух с улицы поступает в устройство через изолированный утеплителем воздушный канал в стене. Выполненный с наклоном, воздушный канал предотвращает попадание дождевой влаги внутрь устройства. Заслонка, расположенная на входе в устройство, предотвращает попадание в помещение уличного воздуха, когда устройство находится в выключенном состоянии или работает в режиме забора воздуха изнутри помещения (рециркуляция). Воздух подается в помещение при помощи вентилятора. Внутри устройства происходит многоступенчатая очистка воздуха. При необходимости, приточный воздух может быть увлажнен при помощи встроенного ультразвукового увлажнителя, а также подогрет высокоэффективным керамическим нагревателем.

---

## Режим рециркуляции

Во время работы в режиме рециркуляции заслонка воздуховода перекрывает воздушный канал, а воздух поступает в устройство из помещения и проходит очистку. При переходе в режим рециркуляции нагреватель автоматически выключается.

## Смешанный режим

Смешанный режим работы вентиляционного устройства – это режим, при котором воздух забирается и с улицы, и из помещения в равных пропорциях. Воздух проходит многоступенчатую очистку и, при необходимости, может быть подогрет до выставленной пользователем температуры. Смешение уличного и комнатного воздуха снижает энергопотребление на подогрев в зимнее время, при этом дополнительно очищается воздух внутри помещения.

## Режим приточного клапана

Устройство может выполнять функцию естественного проветривания помещения, при выключенном вентиляторном блоке.

### ВНИМАНИЕ!

**«Смешанный режим» и «Режим приточного клапана»** доступны при температуре входящего воздуха больше, чем 0°C

## 1.4 ПРИНЦИП РАБОТЫ ФИЛЬТРОВ

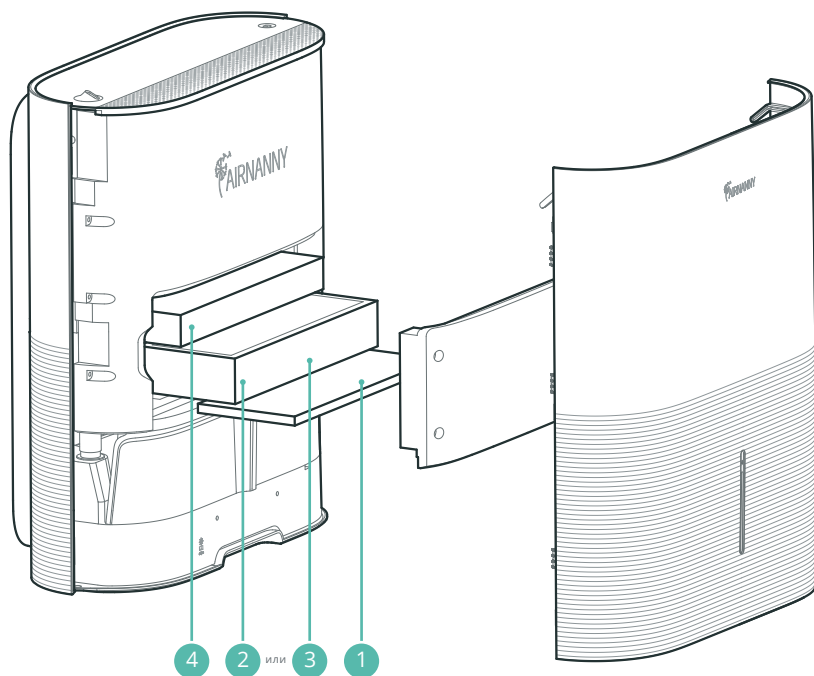


Рис. 2

### Префильтр (п. 1, рисунок 2)

Задерживает находящиеся в поступающем воздухе крупные частицы, пух, пыльцу, пыль, шерсть, семена растений, сажу, мелких насекомых. Эффективность очистки грубых загрязнителей – более 90%. Данный префильтр не требует замены.

Периодически (не реже 1 раза в месяц) промывайте префильтр, в целях сохранения эффективности работы всего блока.

---

### **Фильтр HEPA H11** (п. 2, рисунок 2)

Только фильтры класса H11(E11) могут задерживать опасные микроорганизмы, поскольку фильтры меньшего класса их не улавливают. Высокоэффективный фильтр задерживает мельчайшую пыль, аллергены, бактерии, вирусы, споры плесневых грибов с эффективностью свыше 95%.

### **Фильтр HEPA H13 BabyCare** (п. 3, рисунок 2)

Фильтр на 99% задерживает загрязнения размером более 0,25 мкм - это споры грибов и пыльца, мельчайшие частицы высокой аллергенной пыли, вредоносные микроорганизмы и вирусы, способные проникать в легкие ребенка и оседать на поверхности бронхов и бронхиол. Фильтр BabyCare выполнен в виде послойного «пирога»: Active Carbon / HEPA H13 / Active Carbon, благодаря чему производится тонкая очистка.

### **Фильтр Cellular Active CARBON** (п. 4, рисунок 2)

При прохождении воздуха через фильтр, создаются хаотичные потоки вокруг каждой угольной частицы, которые обволакивают ее, что способствует повышению абсорбции и улучшает эффективность угольного слоя. Опасные частицы взаимодействуют с углеродом на химическом уровне, оставаясь на фильтре. Таким образом, фильтр Cellular Active CARBON задерживает пищевые запахи, дым, следы химических веществ: фенола, бензола, диметилфталата, толуола, стирола и т.д. Все внутренние элементы фильтра герметично проклеены и представлены в виде сот.

## 1.5 УПРАВЛЕНИЕ

Управление устройством осуществляется с помощью станции контроля воздуха **AirControl**, (см. рисунок 3), которая позволяет полностью контролировать его работу.

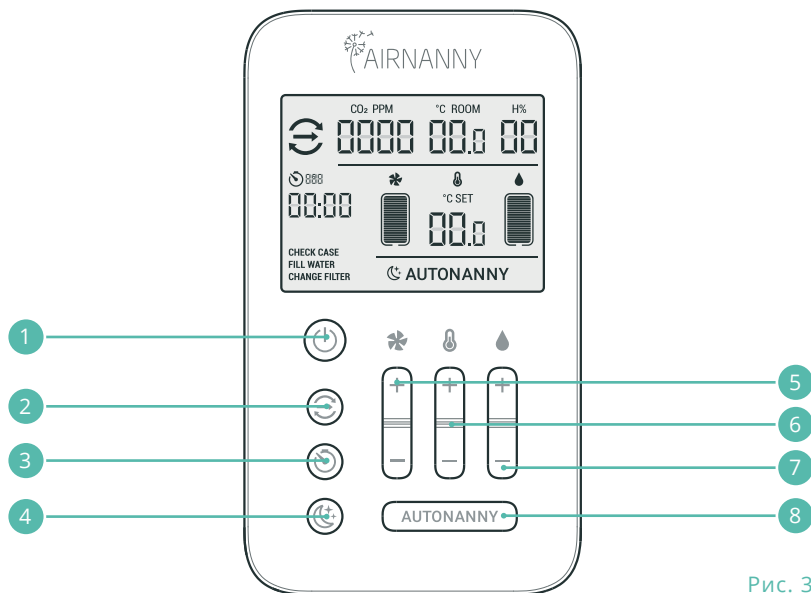


Рис. 3

### НАЗНАЧЕНИЕ КНОПОК СТАНЦИИ AIRCONTROL:

1. Включение/Выключение устройства;
2. Управление заслонкой;
3. Настройка часов/таймера;
4. Включение/Выключение режима «SLEEP MODE»;
5. Управление скоростью вентилятора;
6. Управление температурой выходящего воздуха;
7. Управление ступенями ультразвукового увлажнителя;
8. Включение/Выключение режима «AUTONANNY».

Для **Включения/Выключения** устройства Вы можете использовать как кнопку со светодиодной индикацией (на верхней панели корпуса устройства, см. п. 1, рисунок 1), так и кнопку на станции (см. п. 1, рисунок 3).

Устройство может работать как в ручном, так и автоматическом режимах. Переход из автоматического режима управления в ручной и обратно осуществляется с помощью кнопки **«AUTONANNY»\***.

\* Данный режим доступен только в установках модели AIRNANNY A7 BabyCare

### 1.5.1 РЕЖИМ «RUN»

Устройство находится во включенном состоянии, доступны все функции устройства. При нажатии на любую из кнопок загорается светодиодная подсветка дисплея на 10 сек.

Пример пользовательского интерфейса показан на рисунке 4\*.

Индикации настройки скорости вентилятора, температуры приточного воздуха, а также интенсивности увлажнения, отображены в центральном поле дисплея станции, см. рисунок 5.

\* Примечание: пример интерфейса дисплея станции модели AIRNANNY A7 BabyCare

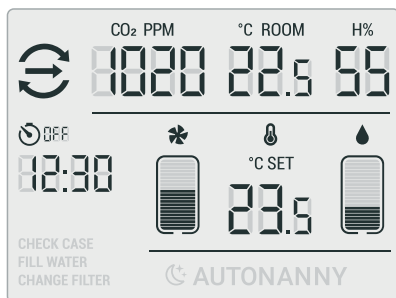


Рис. 4

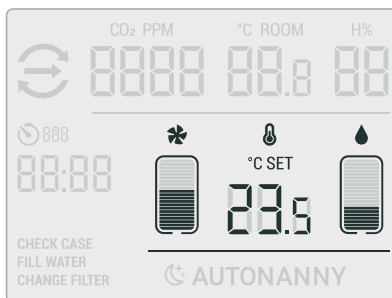
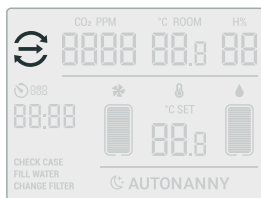


Рис. 5

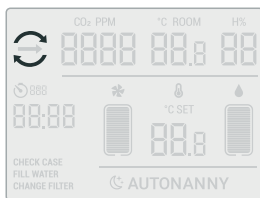
### 1.5.1.1 Изменение положения заслонки

В режиме **«RUN»** доступно изменение положения заслонки и, в соответствии с этим, изменение режимов работы устройства. Текущее положение заслонки отображается на дисплее соответствующей пиктограммой, см. рисунки 6, 7 и 8.



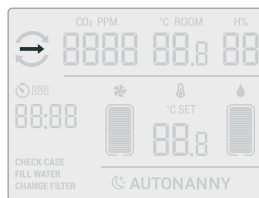
Смешанный режим.  
Заслонка 50% открыта.

Рис. 6



Режим рециркуляции.  
Заслонка 100% закрыта.

Рис. 7



Режим приточной вентиляции.  
Заслонка 100% открыта.

Рис. 8

При длительном нажатии на кнопку «Управление заслонкой» (**5 сек.**), (см. п. 2, рисунок 3), происходит переход работы устройства в режим **«Приточный клапан»**. Устройство переходит в режим **«STANDBY»**, при этом заслонка переходит в положение «100% открыта».

### 1.5.1.2 Регулировка воздушного потока

В работе устройства предусмотрено семь скоростей воздушного потока. Вы можете настраивать скорость воздушного потока в ручном режиме с помощью станции или же использовать возможность автоматической настройки (режим **«AUTONANNY»**).

#### Регулировка скорости воздушного потока в ручном режиме:

1. Для регулировки используйте кнопки **[FAN DOWN]** и **[FAN UP]** (рисунок 9);
2. При нажатии кнопок **[FAN DOWN]** и **[FAN UP]** (рисунок 9) скорость воздушного потока будет соответственно уменьшена или увеличена, если в этот момент не происходит изменения значений других параметров.

Максимальная скорость работы устройства предназначена для интенсивного кратковременного проветривания после долгого отсутствия людей в помещении.

При низких температурах уличного воздуха и работе устройства в режиме подогрева могут быть доступны не все скорости, что необходимо для обеспечения подогрева приточного воздуха до целевой температуры. В режиме без подогрева все скорости доступны.

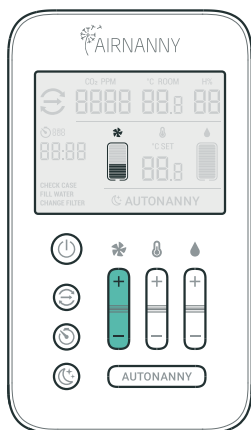


Рис. 9

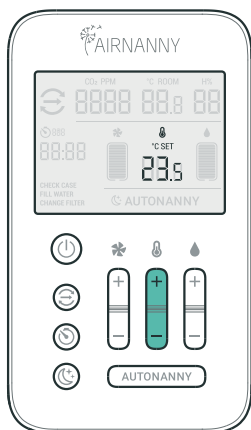


Рис. 10

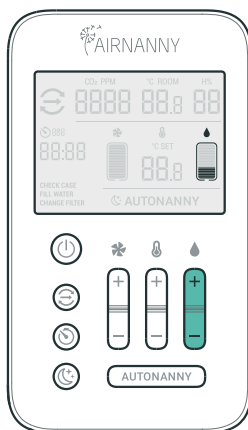


Рис. 11

#### **ВНИМАНИЕ!**

Если температура входящего воздуха опустится ниже  $-40^{\circ}\text{C}$ , устройство автоматически выключится. В этом случае для последующего включения и перехода к обычной работе нужно подождать несколько минут и повторно включить устройство

### **1.5.1.3 Регулировка температуры**

Доступный диапазон выбора температуры приточного воздуха находится между  $+10^{\circ}\text{C}$  и  $+30^{\circ}\text{C}$ . Доступна возможность ручного выключения нагревателя, при выборе температуры выходящего воздуха ниже  $+10^{\circ}\text{C}$ .



1. Для регулировки используйте кнопки **[HEAT DOWN]** и **[HEAT UP]** (рисунок 10);
2. При нажатии кнопок **[HEAT DOWN]** и **[HEAT UP]** (рисунок 10) температура исходящего потока воздуха будет соответственно уменьшена или увеличена, если в этот момент не происходит изменения значений других параметров.

#### 1.5.1.4 Регулировка работы увлажнителя

Ультразвуковой увлажнитель имеет три ступени работы.

1. Для регулировки используйте кнопки **[MIST DOWN]** и **[MIST UP]** (рисунок 11);
2. При нажатии кнопок **[MIST DOWN]** и **[MIST UP]** (рисунок 11) интенсивность увлажненного потока воздуха будет соответственно уменьшена или увеличена, если в этот момент не происходит изменения значений других параметров.

#### 1.5.2 РЕЖИМ «AUTONANNY»

Режим «**AUTONANNY**»\* позволяет управлять устройством по датчику углекислого газа ( $\text{CO}_2$ ) и по датчику влажности. При работе устройства в режиме «**AUTONANNY**» Вы увидите надпись «**AUTONANNY**» на станции, как показано на рисунке 12.

\* Данный режим доступен только в модели AIRNANNY A7 BabyCare.

##### 1.5.2.1 Регулировка скорости работы вентилятора с помощью датчика углекислого газа\*

Если концентрация  $\text{CO}_2$  в комнате ниже 600 ppm, прибор переходит в смешанный режим (заслонка 50% открыта). При этом, если температура уличного воздуха достигает отрицательных значений, система переходит в режим рециркуляции.

Если концентрация  $\text{CO}_2$  в комнате выше или равна 600 ppm, система работает по следующему алгоритму:

- Заслонка 100% открыта;
- Вентилятор работает на 1-4 скорости в диапазоне времени 10:00-20:00, в диапазоне времени 20:00-10:00 он работает на 1-3 скоростях.

Существует следующее соответствие скорости работы вентилятора и концентрации  $\text{CO}_2$ :

- 1 скорость:** 599 ppm и ниже;
- 2 скорость:** 600-849 ppm;
- 3 скорость:** 850-1199 ppm;
- 4 скорость:** 1200 ppm и выше.

\* Калибровка датчика CO<sub>2</sub> может занимать до 48 часов, с момента первого включения или после длительного неиспользования устройства.

### 1.5.2.2 Регулировка интенсивности работы ультразвукового увлажнителя с помощью датчика влажности

Существует следующее соответствие ступени работы увлажнителя и уровня влажности в помещении:

**1 ступень:** 60% и выше;

**2 ступень:** 41-59%;

**3 ступень:** 40% и ниже.

Температура воздуха на выходе из устройства удерживается

#### ВНИМАНИЕ!

Изменение температуры нагрева возможно без выключения режима «AUTONANNY»

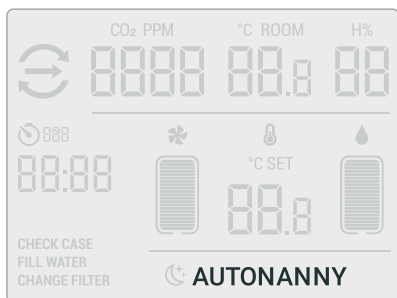


Рис. 12

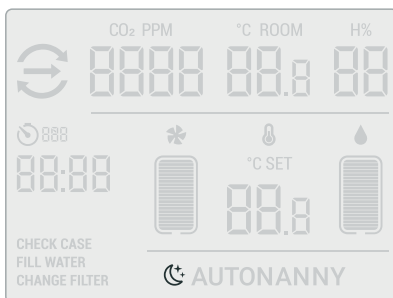


Рис. 13

### 1.5.3 РЕЖИМ «SLEEP MODE»

При переходе в данный режим работы происходит автоматическое переключение устройства на 1-ую скорость работы вентилятора и 1-ую ступень работы увлажнителя, о чем свидетельствует специальная пиктограмма, см. рисунок 13. При включении данного режима в ситуации, когда увлажнитель не был включен, он также не включится.

### 1.5.4 РЕЖИМ «STANDBY»

Устройство подключено к сетевому питанию, см. рисунок 14.

В данном режиме происходит обмен данными между устройством и станцией.

В режиме реального времени отображаются такие значения параметров воздуха, как:

- концентрация углекислого газа (CO<sub>2</sub> PPM)\*;
- температура комнатного воздуха (°C ROOM);
- относительная влажность воздуха (H%).

При первом подключении устройства к питающей сети и его переходе в данный режим, происходит инициализация датчика углекислого газа в течении 60-90 сек., сопровождающаяся отображением символов «0000» на экране дисплея.

### 1.5.5 РЕЖИМ «OFF»

Устройство находится без питания.

При нажатии на любую из кнопок станции, в данном режиме, будет отображаться экран как на рисунке 15.

### 1.5.6 ВРЕМЯ: ЧАСЫ И ТАЙМЕР

Для пользователя доступны три режима управления временем работы устройства:

#### 1.5.6.1 «Часы»

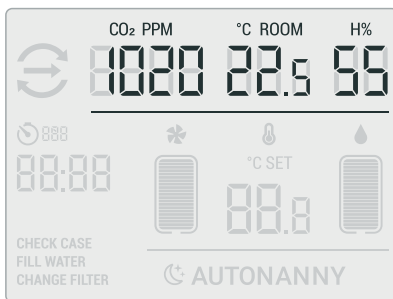
В данном режиме отображается текущее время.

#### 1.5.6.2 «Таймер ON»

При выборе данного режима Вы можете автоматически настроить время включения устройства, см. рисунок 16.

#### 1.5.6.3 «Таймер OFF»

При выборе данного режима Вы можете автоматически настроить время выключения устройства, см. рисунок 17.



\* Примечание: пример интерфейса дисплея станции модели AIRNANNY A7 BabyCare

Рис. 14

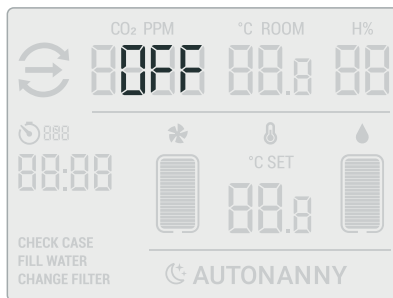


Рис. 15

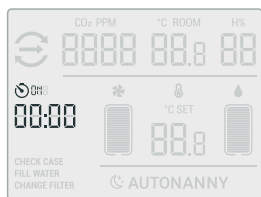


Рис. 16

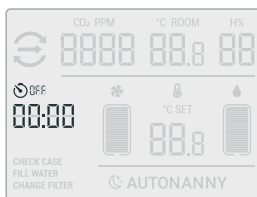


Рис. 17

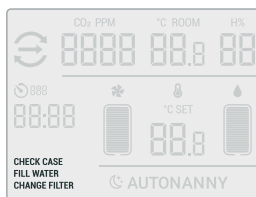


Рис. 18

## Алгоритм настройки времени:

При коротком нажатии на 1 сек. происходит выбор одного из режимов: **«Часы»**, **«Таймер ON»** и **«Таймер OFF»**. В каждом выбранном режиме отображаются последние выбранные значения.

При длительном нажатии на 3 сек. происходит переход к выставлению времени. При первом длительном нажатии выбираются значения часов (мигают первые два сегмента). Доступные значения от 0 до 23.

При втором длительном нажатии выбираются значения минут (мигают вторые два сегмента). Доступные значения от 0 до 59. Для выбора необходимых значений параметров часы/минуты – используйте короткие нажатия.

## 1.5.7 СЕРВИСНЫЕ СООБЩЕНИЯ (рисунок 18)

### 1.5.7.1 CHECK CASE

Сообщение информирует о том, что лицевая панель отсутствует или закрыта не плотно. После возврата лицевой панели в свое штатное положение, повторно нажмите на кнопку **«Включение/Выключение»** на станции или устройстве.

### 1.5.7.2 FILL WATER

Сообщение информирует о том, что в бачке увлажнителя находится недостаточный объем воды для его работы. При появлении данного сообщения установка автоматически отключает увлажнитель. После добавления воды в бачок увлажнителя, повторно нажмите на кнопку **«Включение/Выключение»** на станции или устройстве.

### 1.5.7.3 CHANGE FILTER

Сообщение информирует о том, что необходимо заменить фильтры. Обнуление цикла эксплуатации фильтров осуществляется через длительное нажатие (5 сек.) комбинации кнопок **«SLEEP MODE»** (п. 4, рисунок 8) + **«AUTONANNY»** (п. 8, рисунок 8).

### 1.5.8 АККУМУЛЯТОРНАЯ БАТАРЕЯ

Автономное питание станции AirControl осуществляется от встроенной аккумуляторной батареи (2400 мАч). В режимах «**STANDBY**», «**RUN**» и «**SLEEP MODE**», расчетное время работы станции от аккумуляторной батареи составляет 17 часов\*. В режиме «**OFF**» оно составляет 48 часов\*. Используйте зарядное устройство (адаптер питания), идущий в комплекте с устройством для заряда аккумуляторной батареи.

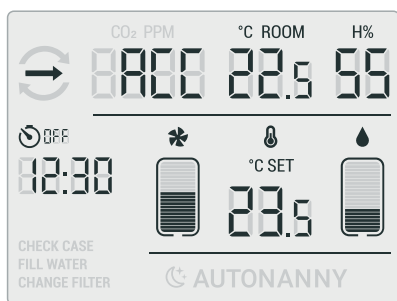


Рис. 19

Просим обращать внимание на индикацию уровня заряда батареи. Не допускайте полный разряд батареи, поскольку это сокращает срок её службы. Пример информационного сообщения о низком уровне заряда батареи представлен на рисунке 19.

Подключение зарядного устройства к станции сопровождается кратковременным вибросигналом.

\* Примечание: указанный временной интервал является расчетным и может уменьшаться в связи с нормальным износом аккумуляторной батареи.

### 1.5.9 УФ-ЛАМПА УВЛАЖНИТЕЛЯ

Управление работой УФ-лампы увлажнителя производится с лицевой стороны блока увлажнителя, см. рисунок 20. Предусмотрено два режима: «**off**» (УФ-лампа выключена) и «**on**» (УФ-лампа включена).

При выключении увлажнителя, УФ-лампа увлажнителя выключается автоматически.

**Примечание:** УФ-лампа имеет запрограммированный повторяющийся цикл включения/выключения.

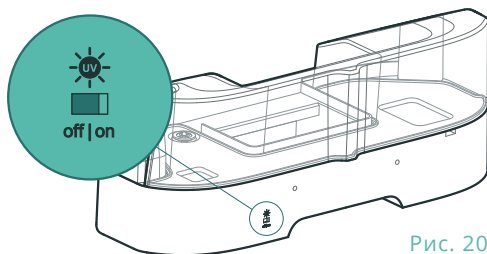


Рис. 20

#### **ВНИМАНИЕ!**

Не смотрите на включенную УФ-лампу

---

## ПОДГОТОВКА К ЭКСПЛУАТАЦИИ

### 1.1 РАСПАКОВКА И ПРЕДВАРИТЕЛЬНЫЙ ОСМОТР

Аккуратно распакуйте устройство и проведите тщательный осмотр на наличие дефектов, возникших в результате неправильного хранения или транспортировки. При обнаружении повреждений, для определения возможности использования данной системы, свяжитесь с сервисным центром организации.

Если устройство подвергалось низким температурам при перевозке и хранении, и показатели температуры корпуса ниже +10°C, следует оставить устройство в упаковке до достижения им комнатной температуры. Это позволит избежать поломки устройства, исключив возможность образования конденсата и повреждения пластиковых деталей при установке.

### 1.2 ПРАВИЛА РАЗМЕЩЕНИЯ

При размещении устройства необходимо учитывать его габаритные размеры (высота 540 × ширина 460 × глубина 202 мм).

Минимальное расстояние от пола и правой стены – **100 мм**.

Минимальное расстояние от левой стены – **150 мм**.

Дистанция от центра оси отверстия в наружной стене до откоса окна не должна быть меньше **500 мм**.

Минимальное расстояние от верхней поверхности устройства до потолка – **1000 мм**.

Конструкция стен должна давать возможность прокладки вентиляционного канала. Необходимо исключить возможное попадание элементов инженерных коммуникаций (электропроводки, труб отопления и водоснабжения и т.п.) в точке, запланированной для бурения воздушного канала и сверления отверстий.

Рекомендуется убрать от места установки устройства различного рода бытовые препятствия, так как они могут являться препятствием нормальному воздушному потоку.

### 1.3 МОНТАЖ

1. Удостоверьтесь в наличии достаточного свободного пространства перед лицевой панелью, это необходимо для проведения обслуживания. Так же необходимо обеспечить гарантированный удобный доступ к системе в месте планируемой установки;

2. Примените монтажный шаблон для нанесения разметки в месте установления системы;
3. Вся поверхность задней стенки установленного устройства должна вплотную примыкать к стене;
4. Заводская гарантия распространяется только на устройства, смонтированные авторизованными монтажными организациями;
5. **ВАЖНО!** Правильный монтаж системы имеет значение, как для правильной работы устройства, так и при получении бесплатного сервисного и гарантийного обслуживания. Специалист, выполняющий установку, должен заполнить Гарантийный талон всеми необходимыми данными о монтаже.

## 1.4 ЭЛЕКТРИЧЕСКОЕ ПОДКЛЮЧЕНИЕ

Перед началом эксплуатации следует подсоединить устройство к электропитанию, используя кабель с вилкой, или воспользоваться скрытым подключением.

Разрешенная мощность для выбранной линии электропитания – не менее 2 кВт. Параметры сети: однофазная, 220 В, 50 Гц с защитным заземлением.

### 1.4.1 Подключение с помощью кабеля в розетку

В состав комплектующих для устройства входит кабель подключения к электропитанию. Кабель подсоединяется к разъему, который находится на задней поверхности устройства. Подключите устройство к сети, соединив кабель с устройством.

Возможна замена заводского кабеля на другой кабель необходимой длины или цвета, при соблюдении параметров:

- соответствие вилки стандарту CEE 7/7;
- соответствие разъема стандарту IEC 320 C13 (female);
- сечение провода не менее 1 мм<sup>2</sup>.

### 1.4.2 Скрытое подключение

Скрытое подключение – это подключение устройства к сети с помощью линий питания, проведенных внутри стен или специальных строительных конструкций. Для возможной реализации такого типа подключения необходимо проложить проводку к предполагаемому месту установки устройства, соблюдая требования следующих нормативных документов:

- работы, касающиеся монтажа устройства должны отвечать требованиям СНиП 3.05.06-85 «Электротехнические устройства»;
- перед монтажом электротехнических устройств, проводится подготовка в соответствии с требованиями СНиП 3.01.01-85;

• подготовка и осуществление работ по монтажу, а также настройка электротехнических устройств должна соответствовать требованиям СНиП 3.01.01-85, СНиП III-4-80.

После окончания работ по установке подсоедините устройство к электросети.

## 1.5 ПОДГОТОВКА ФИЛЬТРОВ К ЭКСПЛУАТАЦИИ

Перед началом эксплуатации установки, убедитесь, что у предустановленных фильтров отсутствует индивидуальная упаковка. Для этого придерживайтесь следующего алгоритма действий:

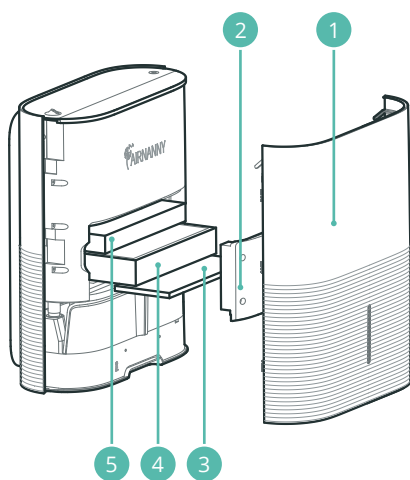


Рис. 20а

1. Снимите лицевую панель (п. 1, рисунок 20а);
2. Снимите сервисную панель (п. 2, рисунок 20а);
3. Извлеките из корпуса устройства все новые фильтры (п. 3, 4, 5, рисунок 20а);
4. Извлеките каждый новый фильтр из защитной индивидуальной упаковки;
5. Установите каждый новый фильтр в устройство;
6. Установите на место сервисную панель;
7. Установите на место лицевую панель.



## ОБСЛУЖИВАНИЕ И УХОД ЗА УСТРОЙСТВОМ

### 1.1 ОЧИСТКА И ЗАМЕНА ФИЛЬТРОВ

Сервисное обслуживание устройства заключается в периодической очистке и замене сменных фильтров в соответствии с естественной выработкой ими своего ресурса.

Очистка префильтра (п. 3, рисунок 21): при его постоянной работе в режиме рециркуляции, производится не ранее одного раза в месяц. Очистку префильтра можно производить с помощью пылесоса и промывания водой. После очистки необходимо тщательно высушить префильтр. Высушенный префильтр готов к дальнейшей эксплуатации.

**Префильтр не нуждается в замене, при условии его качественной эксплуатации!**

Замена фильтров HEPA H11 (п. 4, рисунок 21), HEPA H13 BabyCare (п. 4, рисунок 21) и Cellular Active CARBON (п. 5, рисунок 21) осуществляется не реже одного раза в год.

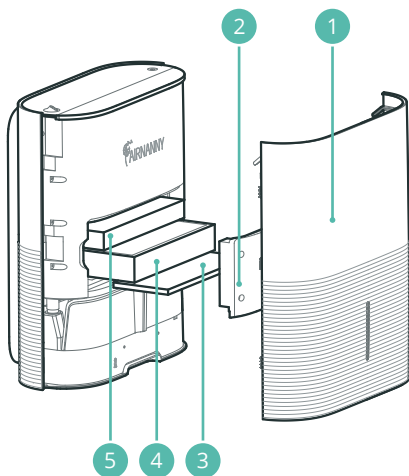


Рис. 21

**ПРИ САМОСТОЯТЕЛЬНОЙ ЗАМЕНЕ ФИЛЬТРОВ ПРОСИМ РУКОВОДСТВОВАТЬСЯ СЛЕДУЮЩИМ АЛГОРИТМОМ ДЕЙСТВИЙ:**

1. Снимите лицевую панель (п. 1, рисунок 21);
2. Снимите сервисную панель (п. 2, рисунок 21);
3. Извлеките из корпуса устройства все отработанные фильтры (п. 4 и 5, рисунок 21);
4. Извлеките каждый новый фильтр из защитной индивидуальной упаковки;
5. Установите каждый новый фильтр в устройство;
6. Установите на место сервисную панель;
7. Установите на место лицевую панель.

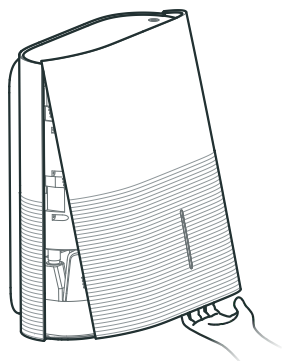


Рис. 22

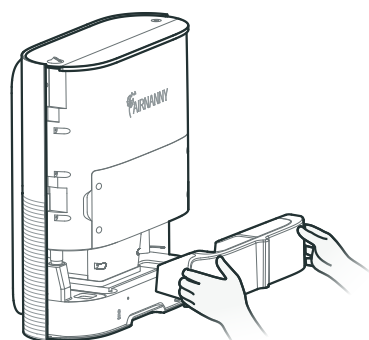


Рис. 23

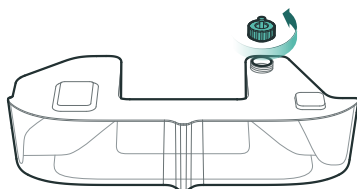


Рис. 24

## 1.2 ЗАЛИВКА ВОДЫ В УВЛАЖНИТЕЛЬ

Придерживайтесь следующего алгоритма действий:

1. Снимите лицевую панель, ухватившись за нижнюю кромку самой панели. С небольшим усилием потяните на себя (см. рисунок 22);
2. Ухватитесь за боковые части с уступами на бачке увлажнителя;
3. Плавнo потяните бачок на себя (см. рисунок 23);
4. Найдите клапан на нижней части бачка;
5. Открутите его против часовой стрелки (см. рисунок 24);
6. Налейте воды;
7. Закрутите клапан по часовой стрелке;
8. Протрите нижнюю кромку бачка от избытков воды;
9. Плавнo задвиньте бачок на его штатное место в установке;
10. Закройте лицевую панель, путем ее навешивания за верхние ушки на установку, и плавнo опустите.

### ВНИМАНИЕ!

Для заливки в бачок увлажнителя используйте только дистиллированную или деминерализованную воду, а также воду, очищенную обратным осмосом

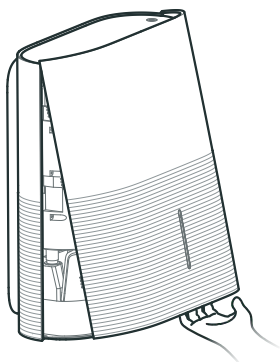


Рис. 25

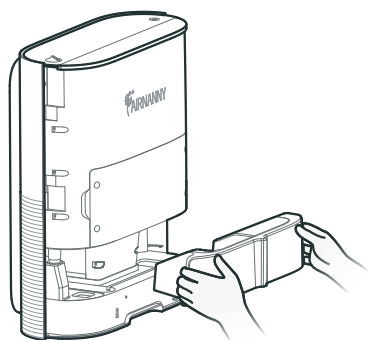


Рис. 26

### 1.3 ОЧИСТКА УВЛАЖНИТЕЛЯ

Основные правила очистки и промывки увлажнителя:

1. Не применяйте растворители и абразивные чистящие средства;
2. Производите чистку после каждого использования;
3. Для очистки бачка используйте слабый раствор хлора с водой;
4. После чистки промойте резервуар теплой водой и вытрите насухо;
5. Ультразвуковой преобразователь и отверстие для выхода воздуха очищайте при помощи щеточки.

#### Алгоритм очистки устройства:

1. Перед очисткой отключите устройство от электросети;
2. Снимите лицевую панель (см. рисунок 25);
3. Выньте бачок увлажнителя (см. рисунок 26);
4. Поднимите адаптер увлажнителя вверх (или отсоедините его от трубки также приподняв вверх) (см. рисунок 27) и оттяните его вправо (см. рисунок 28);
5. Немного приподняв верхнюю крышку увлажнителя, достаньте его аккуратным движением как показано на рисунке 29;
6. Удалите остатки воды из устройства мягкой сухой тряпкой;

Рис. 27

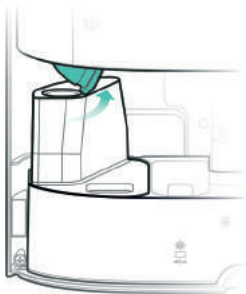


Рис. 28



Рис. 29

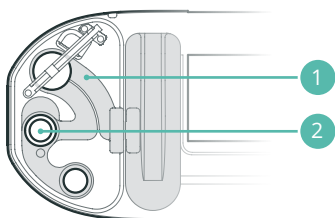


Рис. 30

7. Протрите влажной мягкой тряпкой поверхности внутренних каналов (см. п. 1, рисунок 30) устройства;
8. Приготовьте мыльный раствор, добавьте к нему средство для мытья посуды. Протрите устройство;
9. Губкой, смоченной в слабом растворе уксуса, либо в растворе лимонной кислоты, протрите всё, что контактирует с водой внутри устройства, для того, чтобы избавиться от накипи;
10. Осторожно прочистите щеткой ультразвуковую мембрану (см. п. 2, рисунок 30);
11. Протрите детали увлажнителя сперва влажной, затем сухой тряпкой. Избегайте попадания воды в область платы управления увлажнителя через небольшой вентиляционный канал;
12. После того, как детали высохнут, соберите увлажнитель.

**Удостоверьтесь в том, что трубка и адаптер соединены герметично.**

**ВНИМАНИЕ!**

Не допускается использование аромамасел

## ХРАНЕНИЕ, ТРАНСПОРТИРОВКА, ВЫВОД ИЗ ЭКСПЛУАТАЦИИ

Транспортировка и хранение устройства перед началом использования должны производиться в заводской упаковке. Важно при транспортировке устройства исключить возможность падения, резких ударов, влияния климатических факторов. Разрешено хранение и складирование устройства в помещении без обогрева при температуре воздуха от  $-20^{\circ}\text{C}$  до  $+40^{\circ}\text{C}$  и относительной влажности воздуха не более 80% при  $+20^{\circ}\text{C}$ . Допускается отдельное хранение фильтров от устройства при соблюдении следующих правил:

- хранение фильтров производится в закрытом сухом помещении, при температуре воздуха не превышающей  $30^{\circ}\text{C}$ . Следует исключить попадание прямых солнечных лучей, и соблюдать расстояния от нагревательных элементов не менее 1 м. Относительная влажность в помещении должна быть не более 80%;
- запрещено хранение фильтров в одном помещении с химическими веществами.

При условии соблюдения указанных выше требований, срок хранения фильтров не имеет ограничений.

При завершении срока службы системы пользователю следует приостановить ее использование. Возможность последующего использования или утилизации определяется после обращения в сервисный центр организации.

## ГАРАНТИЙНЫЕ ОБЯЗАТЕЛЬСТВА

### **AIRNANNY благодарит Вас за Ваш выбор.**

AIRNANNY устанавливает срок службы устройства 5 лет, при сохранении условий эксплуатации и монтажа.

Срок гарантии составляет 1 год\* (условия получения расширенной гарантии описаны в Гарантийном талоне), и отсчет начинается от даты продажи при условии соблюдения правил эксплуатации.

Перед началом использования устройства изучите условия гарантийных обязательств, руководство по эксплуатации, а также внешний вид прибора и его комплектующие.

Внешний вид и комплектация прибора оцениваются при покупке, и возникшие претензии предъявляются продавцу. Если нарушена целостность упаковки при перевозке – распакуйте прибор незамедлительно и оцените его сохранность. В случае повреждения устройства необходимо письменное подтверждение перевозчика, для последующего обеспечения компенсации.

### **УСЛОВИЯ ПРЕДОСТАВЛЕНИЯ ГАРАНТИЙНОГО ОБСЛУЖИВАНИЯ**

Гарантийное обслуживание предоставляется при наличии правильно заполненного Гарантийного талона, или при предъявлении документов подтверждающих факт и дату продажи устройства, товарного или кассового чека.

- При невозможности установления даты продажи, срок гарантийного обслуживания начинается от даты выпуска прибора, что соответствует законодательству о защите прав потребителей;
- Гарантия предоставляется при наличии конструктивных или производственных дефектов прибора. По усмотрению сервисной службы ремонт по гарантии выполняется в Сервисном центре или у покупателя;
- Гарантийное обслуживание не предоставляется при нарушении требований по использованию устройства, представленных в данном руководстве по эксплуатации. Обслуживание, связанное с заменой фильтров является плановым и также не осуществляется по гарантии.

### **Гарантийное обслуживание не предоставляется:**

- В случае повреждения наклейки с серийным номером устройства, которая находится на внутренней стороне задней панели устройства;
- При обнаружении следов ремонта в не сертифицированных сервисных центрах или следов самостоятельной установки,

---

модификации, сборки-разборки устройства;

- В случае невозможности прочтения серийного номера устройства (исправлен, стерт, зачищен, уничтожен);
- В случае повреждения устройства в результате стихийных бедствий (наводнение, пожар, т.п.), а также иных причин не подвластных контролю изготовителя (продавца) и покупателя;
- При наличии на приборе механических повреждений, таких как сколы, трещины и т.п., образовавшихся в результате применения силы, высоких температур или химически агрессивных веществ и установлении, что что-либо из перечисленного явилось причиной неисправности устройства;
- При обнаружении неисправностей, возникших в результате неверного подключения к сети электропитания;
- При обнаружении неисправностей и дефектов, возникших в результате попадания внутрь системы сторонних предметов, жидкости, насекомых и их продуктов жизнедеятельности и т.п.;
- При неправильном хранении устройства.







 [service@airnanny.ru](mailto:service@airnanny.ru)

 8 800 500 43 65

ИЗГОТОВИТЕЛЬ:  
GUANG DONG SHUNDE MAGIC AIR CO., LTD

Произведено в КНР

ИМПОРТЕР:  
ООО «Микроклиматика»

[www.airnanny.ru](http://www.airnanny.ru)

