

ГАРАНТИЯ и ОТВЕТСТВЕННОСТЬ

- Гарантия со дня покупки 24 мес.
- Производитель гарантирует исправную работу оборудования согласно эксплуатационно-техническим условиям.
- Гарантийное обслуживание не осуществляется в случаях:
 - Механических повреждений и загрязнений
 - Конструктивных изменений
 - Действий, связанных с неправильным содержанием и неправильной чисткой оборудования
 - Аварий
 - Стихийных бедствий
 - Воздействия атмосферных явлений
 - Неправильного хранения
 - Некомпетентного ремонта
 - Неправильной установки и эксплуатации оборудования

РЕКЛАМАЦИИ БЕЗ АКТА ПРИЕМА ПЕРЕДАЧИ ОБОРУДОВАНИЯ НА РЕМОНТ И ПАСПОРТА НА ИЗДЕЛИЕ НЕ ПРИНИМАЮТСЯ!

В случае выхода изделия из строя в период гарантийного срока предприятие-изготовитель принимает претензии только при получении от заказчика технически обоснованного акта с указанием характера неисправности, назначения помещения, условий эксплуатации.

Бланк акта можно запросить у предприятия-изготовителя: +7(495) 120-00-66.

- Гарантийный (по предъявлению гарантийного талона со штампом торговой организации и паспорта на изделие) и послегарантийный ремонт вентилятора осуществляется на заводе-изготовителе.

ПОСТАВЩИК:

ООО «Вентарт Групп»,
 +7 (495) 120-00-66,
zakaz@ventart.ru

Продавец: _____
 (подпись, печать)

Дата продажи: _____

ПАСПОРТ

Стеновое приточное устройство с высокой герметичностью, со встроенным клапаном.

K1 - 125/1000

K1 - 125/500

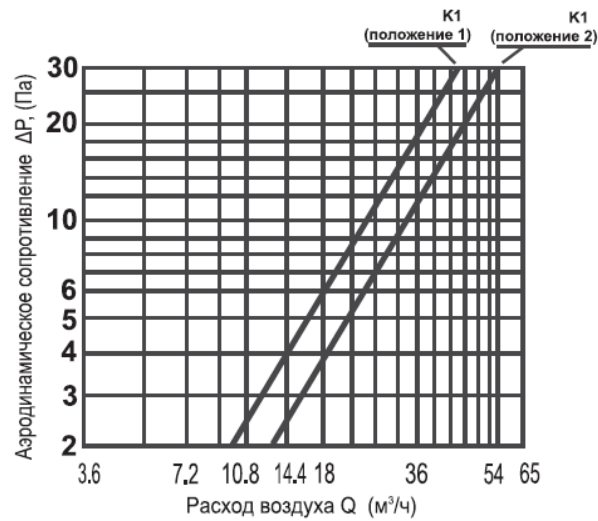


• Индекс звукоизоляции по отношению к шумам внешней среды $D_{new} (Ctr)$ - 58-60 dB

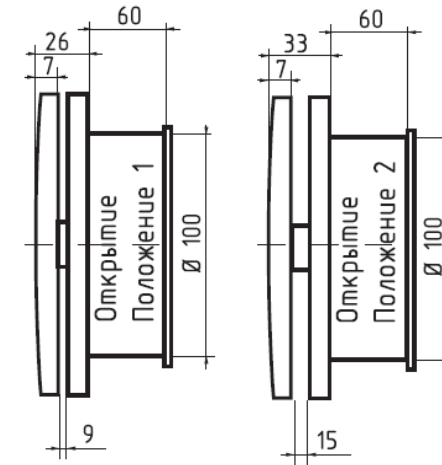
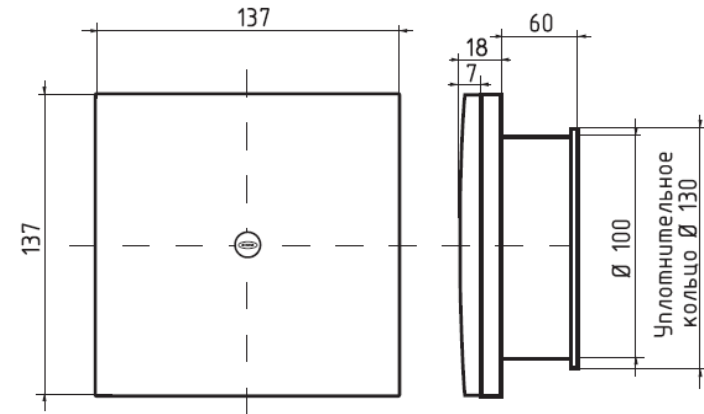
ОБОЗНАЧЕНИЕ



ГРАФИКИ ЗАВИСИМОСТИ РАСХОДА ОТ ДАВЛЕНИЯ



ГАБАРИТНЫЕ И ПРИСОЕДИНИТЕЛЬНЫЕ РАЗМЕРЫ



ВНИМАНИЕ! ПРИ МОНТАЖЕ:

Канал воздуховода и сверление отверстия под трубу должен иметь уклон 3° в сторону улицы (вниз).