



ROYAL[®]
CLIMA

BREZZA LUNA

**ПРИТОЧНО-ОЧИСТИТЕЛЬНЫЙ
КОМПЛЕКС RCB 80 LUX**

РУКОВОДСТВО ПО ЭКСПЛУАТАЦИИ

Перед началом работы внимательно прочитайте
и сохраните данное руководство



Перед использованием приточно-очистительного комплекса внимательно прочитайте данную инструкцию и тщательно соблюдайте все требования. Если у Вас есть вопросы относительно использования агрегата, пожалуйста, свяжитесь с вашим местным торговым представителем.

СОДЕРЖАНИЕ

УСЛОВНЫЕ ОБОЗНАЧЕНИЯ	2
НАЗНАЧЕНИЕ	2
МЕРЫ БЕЗОПАСНОСТИ	3
ТЕХНИЧЕСКИЕ ХАРАКТЕРИСТИКИ.....	4
УСТРОЙСТВО	5
ЭКСПЛУАТАЦИЯ.....	6
УПРАВЛЕНИЕ С ПУЛЬТА.....	7
ИНТЕРФЕЙС ПЕРЕДНЕЙ ПАНЕЛИ.....	9
ЗАМЕНА И ОБСЛУЖИВАНИЕ ФИЛЬТРОВ.....	11
МОНТАЖ УСТАНОВКИ.....	12
УТИЛИЗАЦИЯ	15
СЕРТИФИКАЦИЯ	15
ВОЗМОЖНЫЕ НЕИСПРАВНОСТИ И СПОСОБЫ ИХ УСТРАНЕНИЯ	16
ГАРАНТИЙНЫЙ ТАЛОН.....	17

ИСПОЛЬЗУЕМЫЕ ОБОЗНАЧЕНИЯ

 **ОСТОРОЖНО**

Требования, несоблюдение которых может привести к серьезной травме или летальному исходу.

 **ВНИМАНИЕ!**

Требования, несоблюдение которых может привести к тяжелой травме или серьезному повреждению оборудования.

НАЗНАЧЕНИЕ

Приточно-очистительные комплексы BREZZA LUNA RCB 80 LUX предназначены для подачи свежего воздуха с улицы внутрь помещения. Приборы выполняют следующие функции:

- Функция 3-ступенчатой очистки воздуха, сочетающая задержание механических частиц загрязнения и очистки от запахов в угольном фильтре;
- Функция подачи свежего воздуха с улицы в помещение малошумными вентиляторами;
- Функция подогрева уличного воздуха до заданной комфортной температуры.

 **ВНИМАНИЕ!**

Устройство не предназначено для обогрева помещения.

МЕРЫ БЕЗОПАСНОСТИ

Во избежание возможного вреда здоровью или финансовых потерь следуйте нижеуказанным мерам безопасности:

- Выбранное место для монтажа должно обеспечивать свободный и безопасный доступ к прибору.
- Прибор предназначен для эксплуатации внутри жилых помещений. Диапазон рабочих температур – от +5 °C до +40 °C, при относительной влажности не более 80 %.
- Недопустимо попадание посторонних предметов в воздухозаборное отверстие и отверстие для подачи воздуха.
- Не прикасайтесь к разъему электропитания (вилке) мокрыми руками. Это может стать причиной поражения электрическим током.
- Не допускается эксплуатация прибора при повреждении изоляции шнура электропитания или деталей корпуса.
- Электрическая сеть должна соответствовать необходимым параметрам, указанным в таблице технических характеристик прибора. Допускается использование только европейских розеток типа F, нарушение данного правила приведет к перегреву вилки и возникновению возгорания.
- Отключите источник питания перед проведением сервисного или планового обслуживания прибора. Иначе возможно поражение электрическим током.
- Если вилка не полностью вставлена в гнездо розетки, это может привести к поражению электрическим током или перегреву вилки, что может стать причиной возгорания. Не используйте поврежденную вилку или незакрепленную электрическую розетку.
- Запрещается использовать растворы на основе бензола, пестицидные аэрозоли, а также растворители для очистки вентилятора. Нарушение данного правила приведет к поломке прибора, что может повлечь замыкание электрической сети или возгорание.
- Аккуратно вытаскивайте вилку из розетки, придерживая ее, не тяните за провод электропитания. Если вы будете тянуть непосредственно за провод, это может по-

вредить провода и вызвать короткое замыкание, что приведет к поражению электрическим током или возгоранию.

- Избегайте попадания влаги на корпус и внутрь прибора. Это может привести к поражению электрическим током или возгоранию. При обнаружении на корпусе или внутри прибора скопившейся влаги, отключите прибор. Повторное включение допустимо не менее, чем через 2 часа.
- Не допускайте попадания легковоспламеняющихся веществ в прибор. Это может вызвать возгорание.
- Не допускается самостоятельный ремонт или вмешательство в конструкцию установки.
- Запрещается включение прибора без фильтрующих вставок или использование прибора с фильтрующими вставками неоригинальных моделей.
- Запрещается частично или полностью закрывать вентиляционные отверстия прибора.
- Не допускается установка прибора в загрязненные или влажные помещения (такие, как ванная, кухня, туалет и т.п.).

Отключите прибор при наличии одного из следующих условий:

- Сработал автоматический выключатель
- Аномальное нагревание шнура электропитания или вилки
- Присутствует запах гари, нетипичный звук или вибрация агрегата
- Присутствуют прочие нарушения или сбои в работе

 **ВНИМАНИЕ!**

Если в процессе работы прибора возникли неполадки, пожалуйста, обратитесь к производителю, поставщику или специализированный сервисный центр для их устранения.

ТЕХНИЧЕСКИЕ ХАРАКТЕРИСТИКИ

Характеристики	RCB 80 LUX
Напряжение, В	230 ± 10 %
Частота, Гц	50
Потребляемая мощность вентиляторов, Вт	19
Потребляемая мощность нагревателя, Вт	600
Номинальный ток, А	2,69
Температура эксплуатации, °С	-40°С...50°С
Степень пылевлагозащиты	IP20
Класс электрозащиты	II класс
Расход воздуха*, м³/ч	10/40/60/80
Уровень звукового давления**, дБ	<25/<39
Тип предфильтра	Нейлоновый сетчатый
Тип основного фильтра	F7 + carbon (угольный фильтр)
Размеры прибора (В×Ш×Д), мм	390×233×115
Вес нетто, кг	2

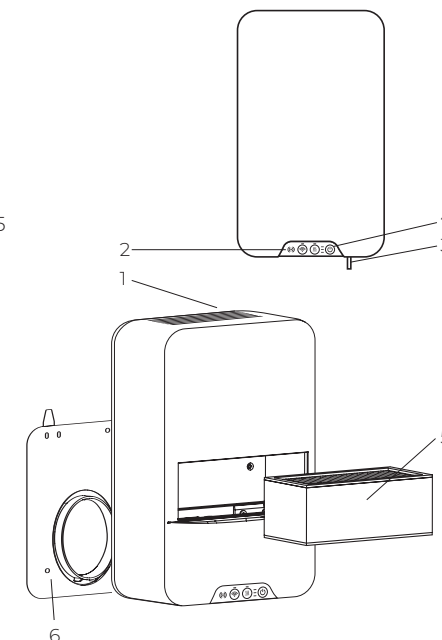
* Расход воздуха зависит от условий эксплуатации.

** Уровень звукового давления прибора зависит от условий эксплуатации

УСТРОЙСТВО ПРИБОРА

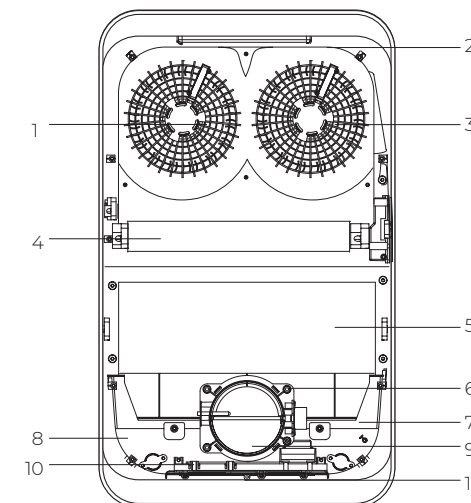
Внешняя конструкция

1. Отверстие для подачи воздуха
2. Сенсорная кнопка-индикатор работы нагревателя
3. Датчик уровня загрязнения воздуха PM2.5
4. Передняя панель
5. Фильтрующая вставка RCB 80 F7 + carbon
6. Монтажный кронштейн



Внутренняя конструкция прибора

1. Отверстие для подачи воздуха
2. Датчик температуры приточного воздуха
3. Блок вентиляторов
4. Электрический PTC нагреватель
5. Фильтрующая вставка (F7+ carbon)
6. Датчик температуры наружного воздуха
7. Привод приточного клапана
8. Блок управления
9. Сетчатый предфильтр
10. Клапан приточного воздуха
11. Датчик загрязнения воздуха PM2.5



ЭКСПЛУАТАЦИЯ ПРИБОРА

Прибор имеет 3 основных режима работы — режим приточной вентиляции, ночной режим и интеллектуальный режим. Режим приточной вентиляции является базовым — включение других режимов производится с помощью пульта управления.



1. Режим приточной вентиляции

Режим приточной вентиляции предназначен для подачи свежего уличного воздуха в помещение. В данном режиме прибор осуществляет забор уличного воздуха, очищает его в секциях фильтра, подогревает до комфортной температуры с помощью нагревателя. В режиме приточной вентиляции можно изменить производительность вентиляторов и управлять мощностью электрического нагревателя.



2. Ночной режим

Ночной режим предназначен для подачи свежего уличного воздуха в помещения в ночной период времени. В данном режиме прибор работает практически бесшумно и осуществляет забор уличного воздуха, очищает его в секциях фильтра, подогревает до комфортной температуры и подает воздух в помещение. Производительность вентиляторов минимальная, регулировка производительности недоступна. В данном режиме яркость индикаторов на передней панели прибора снижена.



3. Интеллектуальный режим

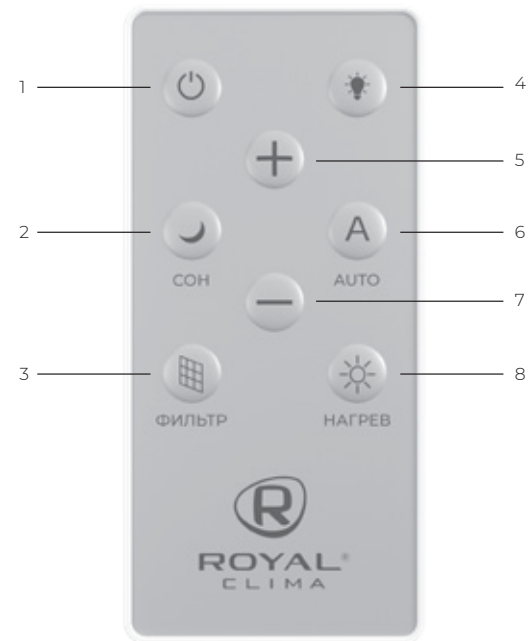
Интеллектуальный режим предназначен для автоматической работы прибора. В данном режиме прибор поддерживает оптимальный расход воздуха для снижения концентрации частиц PM2.5 в воздухе — в том случае, если уровень загрязнения высокий, производительность вентиляторов автоматически увеличивается. Забор свежего воздуха осуществляется с улицы, затем он очищается в секциях фильтра, подогревается до комфортной температуры с помощью нагревателя и подается в помещение.



ВНИМАНИЕ!


При выключении прибора воздушный клапан приточного воздуха закрывается в течение 1 минуты. Обесточивание прибора перед полным закрытием оставит клапан в текущем положении, что приведет к проникновению уличного воздуха в помещение, и, при определенных условиях — к повреждению прибора.

УПРАВЛЕНИЕ С ПУЛЬТА




1. Кнопка включения/выключения
2. Кнопка включения/выключения ночного режима
3. Кнопка сброса таймера оповещения о замене фильтра
4. Кнопка включения/выключения подсветки
5. Кнопка увеличения производительности вентиляторов
6. Кнопка включения/выключения интеллектуального режима
7. Кнопка уменьшения производительности вентиляторов
8. Кнопка изменения мощности нагревателя



1. Включение/выключение прибора

Включение и отключение прибора осуществляется с помощью кнопки .

2. Выбор режима работы

После включения, комплекс работает в режиме приточной вентиляции. Активация ночного (кнопка «СОН» ) или интеллектуального (кнопка «АUTO» ) режимов происходит после нажатия соответствующей кнопки. Возврат в режим приточной вентиляции происходит после повторного нажатия кнопки режима, в котором находится прибор.

3. Нагреватель

Изменение режима работы нагревателя производится нажатием кнопки «НАГРЕВ»  или . Приточный комплекс не имеет возможности

установить желаемую температуру подаваемого в помещение воздуха.

При температуре 0°C и ниже, комплекс включит нагреватель в принудительном порядке и будет стремиться поддерживать температуру подаваемого в помещение воздуха на уровне +20°C. Отключение нагревателя при температуре наружного воздуха 0°C и ниже недоступно. Нагрев воздуха осуществляется плавно благодаря твердотельному реле, мощность нагрева увеличивается по мере снижения температуры уличного воздуха.




Если температура наружного воздуха упадет до -40°C и ниже приточный комплекс автоматически отключится. Запуск комплекса при температуре наружного воздуха -40°C и ниже недоступен.

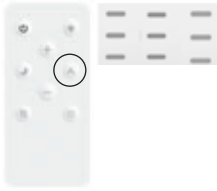




ИНТЕРФЕЙС ПЕРЕДНЕЙ ПАНЕЛИ

Внешний вид блока управления на передней панели

1. Приемник ИК-сигнала
2. Индикатор Wi-Fi соединения
3. Индикатор PTC-нагревателя
4. Кнопка включения / выключения питания
5. Скорость вентилятора / индикатор качества воздуха
6. Кнопка PTC-нагревателя
7. Кнопка Wi-Fi соединения

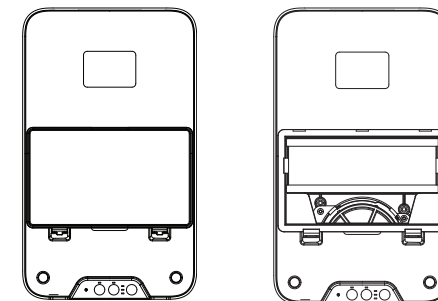


	Описание	Отображение	Описание отображения	Звуковой сигнал
Питание	В режиме ожидания нажмите любую кнопку. Управлять другими функциями установки можно только после нажатия кнопки включения. Потребление энергии в режиме ожидания ≤2 Вт, если сетевое подключение было осуществлено перед последним отключением питания, питание будет восстановлено автоматически	Все индикаторы включатся	Все индикаторы горят в течение 2 секунд, а затем режим ожидания восстанавливается.	Однократный звуковой сигнал
Включение	Включение осуществляется однократным нажатием кнопки Включение. По умолчанию первый пуск выполняется на второй скорости вентилятора. Заданная ранее температура при включении сбрасывается		При первом включении индикатор покажет вторую скорость вентилятора.	Однократный звуковой сигнал
Выключение/ Режим ожидания	Нажмите и удерживайте кнопку Включения 3 секунды	-	В режиме ожидания вся индикация отключена	Однократный звуковой сигнал
Изменение скорости вентилятора	Коротковременное нажатие на кнопку включения изменяет скорость вентилятора		Скорость вентилятора отображается на индикаторе синим цветом. На четвертой скорости вентилятора все три индикатора мигают.	Однократный звуковой сигнал
Тихий режим	Работа установки на первой скорости		Через 10 секунд после включения режима вся индикация погаснет.	Однократный звуковой сигнал

	Описание	Отображение	Описание отображения	Звуковой сигнал
Автоматический режим	Режим включается однократным нажатием кнопки A на пульте управления		Настройте скорость вентилятора в соответствии с качеством воздуха: Отличное качество – индикация синего цвета Хорошее качество – индикация желтого цвета Плохое качество – индикация красного цвета Количество горящих индикаторов означает скорость вентилятора.	Однократный звуковой сигнал
Включение нагревателя	Коротковременное нажатие на кнопку нагревателя включит нагреватель		Индикация станет оранжевого цвета.	Однократный звуковой сигнал
Подключение по Wi-Fi	Удерживайте кнопку подключения Wi-Fi 3 секунды для включения режима сопряжения		Индикация горит зеленым если соединение произошло успешно и горит красным, если соединение не удалось.	При успешном подключении трехкратный звуковой сигнал
Сброс таймера фильтра	Удерживайте кнопку Wi-Fi и кнопку нагревателя в течении 5 секунд		Красная индикация о необходимости замены фильтра горит 3 секунды, после чего горит индикация скорости вентилятор (10 секунд).	При успешном сбросе таймера звуковой сигнал прозвучит дважды
Сброс до заводских настроек	Удерживайте кнопку включения и кнопку нагревателя в течении 10 секунд		-	Успешный сброс до заводских настроек будет сопровожден четырехкратным звуковым сигналом

ЗАМЕНА И ОБСЛУЖИВАНИЕ ФИЛЬТРОВ

1. Убедитесь, что прибор отключен от сети.
2. Снимите переднюю панель прибора.
3. Потяните на себя высокоэффективный фильтр (F7 + carbon) и извлеките из прибора.
4. Поверните сетчатый фильтр против часовой стрелки и потяните его на себя, извлекая из фиксатора, и далее аккуратно переместите его в свободную зону.
5. Извлеките сетчатый фильтр из установки. Очистите фильтр от загрязнений, промойте фильтр в теплой воде, после чего просушите и установите обратно в прибор. Рекомендуется проводить очистку фильтра 1 раз в месяц.



МОНТАЖ ПРИБОРА

Условия для монтажа

- Конструкция стены должна допускать прокладку вентиляционного канала;
- Избегайте стен со скрытыми инженерными коммуникациями: проводами, трубами отопления, водоснабжения;
- Монтажная позиция должна быть удобной для обеспечения доступа к прибору. Прибор монтируется строго вертикально на ровной стене, с уклоном не более 2°. Зазор от пола до нижней части прибора должен составлять не менее 300 мм.
- В пределах 1 м есть возможность подключения к сети питания, имеющей параметры, указанные в таблице технических характеристик стик прибора;
- Запрещается устанавливать прибор в ванных комнатах, в помещениях с наличием пара или горючих веществ.



ВНИМАНИЕ!

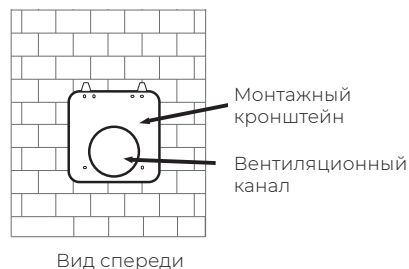
Монтаж должен выполняться только квалифицированными специалистами с использованием профессионального оборудования.

Инструменты и дополнительные элементы для монтажа

- Перфоратор с коронкой для алмазного бурения (диаметр 132 мм)
- Строительный уровень
- Рулетка
- Крестовая отвертка
- Монтажный нож
- Морозостойкий герметик
- Решетка пластиковая наружная с сеткой, посадочный диаметр 100 мм
- Вспененный полиэтилен, типоразмер 89/20
- Карандаш
- Сверло диаметром 6 мм для перфоратора

Примечание: Перед началом монтажа извлеките прибор из упаковки, осмотрите его, убедитесь в отсутствии повреждений корпуса, вызванных неправильной транспортировкой или хранением. В случае обнаружения повреждений обратитесь в организацию, где осуществлялось приобретение прибора.

Схема монтажной пластины:



Вид спереди

Комплект поставки

Наименование	Количество
Установочный винт М4×60 мм	4
Крепежный винт М4×8 мм	2
Монтажный кронштейн	1

Бурения отверстия

1. Отметьте место для вентиляционного канала.
2. Установите опору перфоратора алмазно го бурения перпендикулярно стене, в которой будет делаться отверстие. Убедитесь, что опора закреплена надежно.
3. Установите перфоратор с алмазной короткой на опоры. Убедитесь, что перфоратор закреплён надежно.
4. Просверлите перфоратором отверстие диаметром 132 мм, угол наклона отверстия составляет 3-5 градусов.

Примечание: при сверлении держите рукоятку перфоратора по направлению вверх, над отверстием согласно рисунку, во избежание смещения отверстия.



Изоляция отверстия

1. Подготовьте изоляционный патрубок из вспененного полиэтилена толщиной стенки 20 мм и внутренним диаметром 89 мм.
2. Измерьте толщину стены, сделайте изоляционный патрубок такой же длины плюс 30 мм.
3. Вставьте изоляционный патрубок в отверстие стены.
4. Установите снаружи отверстия защитную воздушную решетку.
5. Загерметизируйте стыки между стеной и трубой из полиэтилена с внешней и внутренней стороны.

Крепление монтажной пластины на стену

1. Приложите монтажную пластину нижним полукруглым краем к вентиляционному каналу, зафиксируйте положение пластины.
2. Отметьте отверстия под винты карандашом, уберите стальную пластину.
3. С помощью перфоратора со сверлом 4 мм проделайте отверстия в местах, отмеченных карандашом, поставьте пластиковые анкеры (4 штуки). Зафиксируйте монтажный кронштейн саморезами.



Вид спереди

Установка прибора

1. Откройте переднюю панель и аккуратно извлеките фильтры
2. Повесьте прибор на закрепленную монтажную пластину с помощью крючка в верхней части задней панели прибора, размер которого соответствует выступу монтажной пластины
3. После установки корпуса прибора на монтажную пластину, зафиксируйте его на монтажной пластине через внутреннюю заднюю стенку прибора с помощью крепежных винтов М5. После этого установите фильтры обратно в первоначальное положение

Проверка работоспособности прибора

Подключите прибор к источнику питания и убедитесь в том, что отсутствуют посторонние шумы или вибрация. Установите соединение прибора с дистанционным пультом управления. Так же проверьте:

1. Корректность отображения всех параметров на дисплее пульта управления
2. Работоспособность всех представленных функций прибора
3. Присутствует ли нетипичный шум
4. Присутствует ли нехарактерная вибрация
5. Равномерность распределения воздушного потока в отверстии для подачи воздуха
6. Отображается ли показатель уровня загрязнения воздуха PM2.5
7. Если все выше указанные пункты в норме, то проверка завершена

Крепление монтажного кронштейна на стену

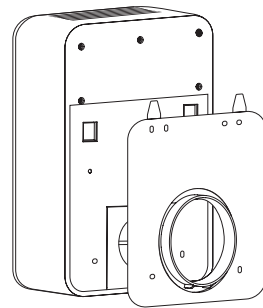
1. Приложите монтажный кронштейн к стене, установив адаптер внутрь трубы; зафиксируйте положение кронштейна.
2. Отметьте отверстия под винты карандашом, уберите кронштейн.
3. С помощью перфоратора со сверлом 4 мм сделайте отверстия в местах, отмеченных карандашом, поставьте пластиковые анкеры (4 штуки). Зафиксируйте монтажный кронштейн саморезами.



Вид спереди

Установка прибора

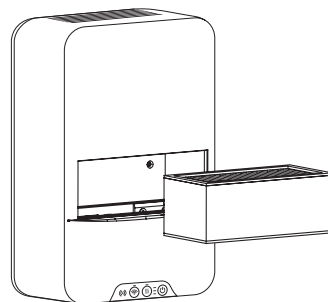
1. Откройте переднюю панель и аккуратно извлеките фильтры.
2. Поднесите прибор к кронштейну, совместив пазы на задней части корпуса прибора и соответствующие фиксаторы кронштейна. Убедитесь, что фиксаторы вошли в пазы, после чего аккуратно надавите на прибор сверху, зафиксировав его на кронштейне.
3. После установки корпуса прибора на монтажный кронштейн, убедитесь в том, что отверстия, расположенные на задней стенке прибора в зоне фильтра F7 + carbon, совпадают с отверстиями на монтажном кронштейне. Зафиксируйте прибор на кронштейне с помощью крепежных винтов M4×8. После этого установите фильтр обратно в первоначальное положение.



Проверка работоспособности прибора

Подключите прибор к источнику питания и убедитесь в том, что отсутствуют посторонние шумы или вибрация. Проверьте связь между пультом управления и прибором. Так же проверьте:

1. Корректность работы сенсорных кнопок и индикаторов
2. Работоспособность всех представленных функций прибора
3. Присутствует ли нетипичный шум
4. Присутствует ли нехарактерная вибрация
5. Равномерность распределения воздушного потока в отверстиях для подачи воздуха
6. Отображается ли показатель уровня загрязнения воздуха PM2.5
7. Если все выше указанные пункты в норме, то проверка завершена



УТИЛИЗАЦИЯ

По окончании срока службы прибор следует утилизировать. Подробную информацию по утилизации прибора вы можете получить у представителя местного органа власти.



СЕРТИФИКАЦИЯ

Товар сертифицирован на территории таможенного союза, орган по сертификации: «РОСТЕСТ-Москва» Акционерного общества «Региональный орган по сертификации и тестированию». Адрес: 117418, Российская Федерация, город Москва, Нахимовский проспект, д. 31. Телефон: +7 495 668-27-42.

Заявитель:

Общество с ограниченной ответственностью «Компания БИС». Россия, 119180, г. Москва, ул. Б. Полянка, д. 42, стр 1, пом./комн. 7/5.

Товар соответствует требованиям:

ТР ТС 010/2011 «О безопасности машин и оборудования»;
ТР ТС 020/2011 «Электромагнитная совместимость технических средств»;
ТР ТС 004/2011 «О безопасности низковольтного оборудования».

№ сертификата: № ЕАЭС RU С-СН. АЯ46.В.02845/19

Срок действия сертификата: с 13.03.2019 по 12.03.2024 Сертификат обновляется регулярно. (При отсутствии копии нового сертификата в коробке, спрашивайте копию у продавца).

Изготовитель:

Нингбо Раннер Индастриал Карпорейшн, Линганг Индастриал Зоун, Хижоу, Хиангшан, Нингбо, Жейианг, Китай.

Произведено под контролем:

Клима Технолоджи С.Р.Л., Виа Назарио Сауро 4, 40121 Болонья, Италия.

Дата изготовления товара указана на нем непосредственно.

Сделано в Китае.

ВОЗМОЖНЫЕ НЕИСПРАВНОСТИ И СПОСОБЫ ИХ УСТРАНЕНИЯ

Неисправность	Возможная причина	Решение
Комплекс не работает	<ol style="list-style-type: none"> 1. Не подключен источник питания. 2. Неплотное прилегание передней панели. 3. Батарейки пульта управления разряжены. 	<ol style="list-style-type: none"> 1. Проверьте подключение источника питания, соответствие напряжения допустимым значениям, целостность питающего провода и состояние внешнего защитного выключателя. 2. Убедитесь в том, что передняя панель плотно прилегает к комплексу и по периметру отсутствуют зазоры. 3. Замените батарейки в пульте.
Производительность комплекса заметно меньше ожидаемой.	<ol style="list-style-type: none"> 1. Фильтр не был извлечен из транспортного пакета. 2. Загрязнение фильтров. 	<ol style="list-style-type: none"> 1. Убедитесь в том, что фильтрующая вставка извлечена из транспортного пакета. 2. Очистите или замените фильтры
Образование конденсата на корпусе комплекса.	Образование конденсата возможно при низких уличных температурах и высокой относительной влажности в помещении.	Убедитесь в том, что рядом с комплексом не работает увлажнитель воздуха.
Комплекс снижает производительность.	При низкой наружной температуре и высокой производительности комплекса возможна нехватка мощности нагревателя – и при невозможности достичь заданную температуру, комплекс будет снижать производительность.	Если наружная температура увеличилась, доступно увеличение производительности, путем изменения скорости вентилятора

Отдельные технические параметры приборов могут отличаться от приведенных в настоящей инструкции. ООО «Компания БИС» оставляет за собой право изменять технические характеристики изделий с целью улучшения качества продукции.

ГАРАНТИЙНЫЕ ОБЯЗАТЕЛЬСТВА

Настоящий документ не ограничивает определенные законом права потребителей, но дополняет и уточняет оговоренные законом обязательства, предполагающие соглашение Сторон, либо договор.

Поздравляем вас с приобретением техники отличного качества!

Убедительно просим вас во избежание недоразумений до установки/эксплуатации изделия внимательно изучить его инструкцию по эксплуатации. В конструкцию, комплектацию или технологию изготовления изделия, с целью улучшения его технических характеристик, могут быть внесены изменения. Такие изменения вносятся без предварительного уведомления Покупателя и не влекут обязательств по изменению/улучшению ранее выпущенных изделий.

Внешний вид и комплектность изделия

Тщательно проверьте внешний вид изделия и его комплектность, все претензии по внешнему виду и комплектности предъявляйте Продавцу при покупке изделия.

Гарантийный срок

Гарантийный срок составляет 24 месяца. Гарантийное обслуживание производится в соответствии с гарантийными обязательствами, перечисленными в гарантийном талоне.

Гарантийное обслуживание

Гарантийное обслуживание купленного вами прибора осуществляется через Продавца, монтажную организацию, проводившую установку прибора (если изделие нуждается в специальной установке, подключении или сборке), специализированные сервисные центры.

По вопросам качества работы авторизованных сервисных центров обращайтесь по электронной почте: service@breez.ru, service_R@breez.ru

Дополнительную информацию по продукту вы можете получить у Продавца или на сайте: www.royal.ru

Техническое обслуживание

По всем вопросам, связанным с техобслуживанием изделия, обращайтесь в монтажную организацию или специализированные сервисные центры. Подробная информация о сервисных центрах, уполномоченных осуществлять ремонт и техническое обслуживание изделия, находится на вышеуказанном сайте.

Заполнение гарантийного талона

Внимательно ознакомьтесь с гарантийным талоном и проследите, чтобы он был правильно заполнен и имел штамп Продавца. При отсутствии штампа Продавца и даты продажи (либо кассового чека

с датой продажи) гарантийный срок исчисляется с даты производства изделия.

Запрещается вносить в гарантийный талон какие-либо изменения, а также стирать или переписывать указанные в нём данные. Гарантийный талон должен содержать: наименование и модель изделия, его серийный номер, дату продажи, а также подпись уполномоченного лица и штамп Продавца. В случае неисправности прибора по вине изготовителя обязательство по устранению неисправности будет возложено на уполномоченную изготовителем организацию. В данном случае покупатель вправе обратиться к Продавцу.

Ответственность за неисправность прибора, возникшую по вине организации, проводившей установку (монтаж) прибора возлагается на монтажную организацию. В данном случае необходимо обратиться к организации, проводившей установку (монтаж) прибора.

Для установки (подключения) изделия (если оно нуждается в специальной установке, подключении или сборке) рекомендуем обращаться в специализированные сервисные центры, где можете воспользоваться услугами квалифицированных специалистов. Продавец, уполномоченная изготовителем организация, импортёр и изготовитель не несут ответственности за недостатки изделия, возникшие из-за его неправильной установки (подключения).

Область действия гарантии

Обслуживание в рамках предоставленной гарантии осуществляется только на территории РФ и распространяется на изделия, купленные на территории РФ.

Настоящая гарантия не дает права на возмещение и покрытие ущерба, произошедшего в результате переделки или регулировки изделия, без предварительного письменного согласия изготовителя, с целью приведения его в соответствие с национальными или местными техническими стандартами и нормами безопасности, действующими в любой другой стране, кроме РФ, где это изделие было первоначально продано.

Настоящая гарантия распространяется на производственные или конструкционные дефекты изделия

Выполнение ремонтных работ и замена дефектных деталей изделия специалистами уполномоченного сервисного центра производятся в сервисном центре или непосредственно у Покупателя (по усмотрению сервисного центра). Гарантийный ре-

монтаж изделия выполняется в срок не более 45 дней. В случае если во время устранения недостатков товара станет очевидным, что они не будут устранены в определённый соглашением Сторон срок, Стороны могут заключить соглашение о новом сроке устранения недостатков товара. Гарантийный срок на комплектующие изделия (детали, которые могут быть сняты с изделия без применения каких-либо инструментов, т. е. ящики, полки, решётки, корзины, насадки, щётки, трубки, шланги и др. подобные комплектующие) составляет 3 (три) месяца. Гарантийный срок на новые комплектующие, установленные на изделие при гарантийном или платном ремонте, либо приобретённые отдельно от изделия, составляет 3 (три) месяца со дня выдачи отремонтированного изделия Покупателю, либо продажи последнему этих комплектующих.

Настоящая гарантия не распространяется на:

- периодическое обслуживание и сервисное обслуживание изделия (чистку, замену фильтров или устройств, выполняющих функции фильтров);
- любые адаптации и изменения изделия, в т. ч. с целью усовершенствования и расширения обычной сферы его применения, которая указана в Инструкции по эксплуатации изделия, без предварительного письменного согласия изготовителя;
- аксессуары, входящие в комплект поставки.

Настоящая гарантия также не предоставляется случаям, если недостаток в товаре возник в результате:

- использования изделия не по его прямому назначению, не в соответствии с его Инструкцией по эксплуатации, в том числе эксплуатации изделия с перегрузкой или совместно со вспомогательным оборудованием, не рекомендуемым Продавцом, уполномоченной изготовителем организацией, импортёром, изготовителем;
- наличия на изделии механических повреждений (сколов, трещин и т. д.), воздействий на изделие чрезмерной силы, химически агрессивных веществ, высоких температур, повышенной влажности/запылённости, концентрированных паров, если что-либо из перечисленного стало причиной неисправности изделия;
- ремонта/наладки/инсталляции/адаптации/пуска изделия в эксплуатацию не уполномоченными на то организациями/лицами;
- неаккуратного обращения с устройством, ставшего причиной физических, либо косметических повреждений поверхности;
- если нарушены правила транспортировки/хранения/монтажа/эксплуатации;

- стихийных бедствий (пожар, наводнение и т. д.) и других причин, находящихся вне контроля Продавца, уполномоченной изготовителем организации, импортёра, изготовителя и Покупателя, которые причинили вред изделию;
- неправильного подключения изделия к электрической или водопроводной сети, а также неисправностей (несоответствие рабочих параметров) электрической или водопроводной сети и прочих внешних сетей;
- дефектов, возникших вследствие попадания внутрь изделия посторонних предметов, жидкостей, кроме предусмотренных инструкцией по эксплуатации, насекомых и продуктов их жизнедеятельности и т. д.;
- необходимости замены ламп, фильтров, элементов питания, аккумуляторов, предохранителей, а также стеклянных/фарфоровых/матерчатых и перемещаемых вручную деталей и других дополнительных быстроизнашивающихся/сменных деталей изделия, которые имеют собственный ограниченный период работоспособности, в связи с их естественным износом;
- дефектов системы, в которой изделие использовалось как элемент этой системы.

С момента подписания Покупателем Гарантийного талона считается, что:

- вся необходимая информация о купленном изделии и его потребительских свойствах предоставлена Покупателю в полном объёме, в соответствии со ст. 10 Закона «О защите прав потребителей»;
- покупатель получил Инструкцию по эксплуатации купленного изделия на русском языке и

- покупатель ознакомлен и согласен с условиями гарантийного обслуживания/особенностями эксплуатации купленного изделия;
- покупатель не имеет претензий к внешнему виду/комплектности купленного изделия.

Отметить здесь, если работа изделия проверялась в присутствии Покупателя.

Подпись Покупателя: _____

Дата: _____

Работу принял (Ф.И.О., подпись)			
Мастер (Ф.И.О., подпись)			
Адрес монтажа			
Организация (название, адрес, тел., номер лицензии, печать)			
Дата			
Изделие, вид работ			

Работу принял (Ф.И.О., подпись)			
Заменённые детали			
Дата окончания ремонта			
Организация (название, адрес, тел., номер лицензии, печать)			
Дата начала ремонта			
Изделие			

www.ROYAL.ru

