

СПЛИТ-СИСТЕМА КОНДИЦИОНИРОВАНИЯ НАСТЕННОГО ТИПА

Инструкция по монтажу и эксплуатации



МОДЕЛИ:

inverter, R32

MSFA-09N8D6-I / MSFA-09N8D6-O

MSFA-12N8D6-I / MSFA-12N8D6-O

ВАЖНОЕ ПРИМЕЧАНИЕ:



Перед установкой и эксплуатацией нового кондиционера внимательно прочтите данную инструкцию. Сохраните ее для последующего обращения к ней за справками.

Содержание

Техника безопасности	4
-----------------------------------	----------

Инструкция по эксплуатации

Особенности и характеристики.....	10
--	-----------

1. Дисплей внутреннего блока	10
2. Температура эксплуатации	11
3. Прочие функции	12
4. Установка угла воздушного потока.....	14
5. Ручное управление.....	14

Обслуживание и профилактика	15
--	-----------

Устранение неисправностей.....	18
---------------------------------------	-----------

Руководство по монтажу

Дополнительное оборудование	22
Краткое изложение порядка монтажа: внутренний блок.....	23
Компоненты кондиционера	24
Монтаж внутреннего блока.....	25
1. Выберите место для установки	25
2. Прикрепите к стене монтажную пластину	25
3. Просверлите в стене отверстие для соединительного трубопровода	26
4. Подготовьте трубопровод хладагента	26
5. Присоедините дренажный шланг	27
6. Подключите сигнальный и силовой кабели	28
7. Обвяжите трубопроводы и кабели	30
8. Установите внутренний блок	30
Монтаж наружного блока	32
1. Выберите место для установки	32
2. Установите дренажный патрубок.....	33
3. Закрепите наружный блок.....	33
4. Подключите сигнальный и силовой кабели	35
Подсоединение трубопровода хладагента	37
A. Допустимая длина трубопровода	37
B. Инструкции по соединению трубопровода хладагента.....	37
1. Отрезать трубу.....	37
2. Зачистить края.....	38
3. Развальцевать концы трубы	38
4. Соединить трубы	38
Вакуумирование.....	41
1. Инструкции по вакуумированию.....	41
2. Замечания относительно заправки дополнительного количества хладагента	42
Проверка электрооборудования и отсутствия утечек газа.....	43
Тестовый запуск.....	44
Классы энергоэффективности	46
Дополнительные сведения	47
Правила гарантийного обслуживания.....	49

Техника безопасности

Прочтите этот раздел, прежде чем приступить к эксплуатации и установке.

Неправильный монтаж с нарушением данных инструкций может привести к серьезному ущербу или травмам.

Предупредительные надписи **ОПАСНО!** или **ОСТОРОЖНО!** указывают на серьезность ущерба или травм.



ОСТОРОЖНО

Этот символ означает возможность травмы или смертельного исхода.



ВНИМАНИЕ

Этот символ указывает на возможность материального ущерба или серьезных последствий.



ОПАСНО!

Дети (не младше 8 лет), а также лица с ограниченными физическими и умственными возможностями или не обладающие необходимым опытом и знаниями, могут пользоваться устройством только под надзором и контролем родителей или дееспособных лиц, несущих за них ответственность. Не разрешайте детям играть с устройством. Не разрешается допускать детей к очистке и обслуживанию устройства без присмотра. (Для стран Европейского Союза).

Данное устройство не предназначено для использования лицами (включая детей) с ограниченными физическими, сенсорными или умственными способностями, либо с недостатком опыта и знаний, если только им не был предоставлен надзор или дан инструктаж относительно использования устройства лицом, ответственным за их безопасность. Следите за детьми, не позволяйте им играть с кондиционером.



МЕРЫ БЕЗОПАСНОСТИ ПРИ ЭКСПЛУАТАЦИИ

- В случае аномальной ситуации (например, при появлении запаха гари) немедленно выключите устройство и извлеките вилку из сетевой розетки. Выясните по месту приобретения устройства, как избежать поражения электрическим током, возгорания или травмы.
- **Не** вставляйте пальцы или посторонние предметы в отверстия для выпуска и забора воздуха. В противном случае вращающиеся лопасти вентилятора могут причинить травму.
- **Не** распыляйте вблизи кондиционера огнеопасные аэрозоли, такие как средства для укладки волос и лакокрасочные материалы. Это может стать причиной возгорания и ожога.
- **Не** используйте кондиционер вблизи источников горючих газов. Скопление газа вокруг устройства может вызвать взрыв.
- **Не** устанавливайте кондиционер во влажных помещениях, например в ванных или прачечных. Чрезмерно большое скопление воды может привести к короткому замыканию электрических компонентов.

- Длительное воздействие потока холодного воздуха на тело может причинить вред здоровью.
- **Не** позволяйте детям играть с кондиционером. Следите за детьми, находящимися рядом с кондиционером.
- Если в одном помещении с кондиционером включена газовая плита или нагревательные устройства, тщательно проветривайте помещение во избежание дефицита кислорода.
- В определенных условиях эксплуатации, например на кухнях, в серверных помещениях и т. п., настоятельно рекомендуется использовать кондиционеры, специально предназначенные для таких помещений.

ПРАВИЛА БЕЗОПАСНОСТИ ПРИ ЧИСТКЕ И УХОДЕ

- Перед чисткой выключайте устройство и извлекайте вилку из розетки. В противном случае возможно поражение электрическим током.
- **Не** используйте для чистки кондиционера большое количество воды.
- **Не** используйте для чистки кондиционера легковоспламеняющиеся чистящие средства. Это может привести к возгоранию или вызвать деформацию корпуса.

ОСТОРОЖНО!

- Если вы долго не будете пользоваться кондиционером, выключите его и извлеките вилку из розетки.
- Делайте то же самое и перед наступлением грозы.
- Убедитесь, что конденсат беспрепятственно вытекает из кондиционера.
- **Не** прикасайтесь к кондиционеру мокрыми руками. Это может вызвать поражение электрическим током.
- **Не** используйте кондиционер не по назначению.
- **Не** влезайте на наружный блок и не кладите на него посторонние предметы.
- **Не** допускайте длительной работы кондиционера при открытых окнах или дверях, либо при чрезмерно высокой влажности.

ПРАВИЛА ЭЛЕКТРОБЕЗОПАСНОСТИ

- Используйте кабели питания рекомендованного типа. Во избежание несчастных случаев замена поврежденного кабеля электропитания должна выполняться производителем оборудования, уполномоченным представителем производителя или другим специалистом сопоставимого уровня.
- **Не** допускайте загрязнения штепсельной вилки. Удаляйте пыль и грязь, скопившуюся на контактах вилки и вокруг них. Загрязнение вилки может привести к воспламенению или поражению электрическим током.
- Извлекая вилку из сетевой розетки, **не** тяните за провод. Крепко возьмитесь за вилку и извлеките ее из розетки. Натяжение провода может вызвать его повреждение и, как следствие, возгорание или поражение электрическим током.
- **Запрещается** изменять длину кабеля питания и использовать удлинитель для подведения питания к устройству.

- **Запрещается** включать в ту же розетку другие электрические приборы. Использование электропитания с несоответствующими параметрами или недостаточной мощности может привести к воспламенению или поражению электрическим током.
- При монтаже кондиционер необходимо соответствующим образом заземлить, в противном случае возможно поражение электрическим током.
- Электропроводку выполняйте в соответствии с региональными и государственными правилами и нормами устройства электроустановок и данной инструкцией по монтажу. Надежно присоедините кабели и тщательно закрепите их, чтобы предотвратить повреждение клемм внешними нагрузками. Неправильно выполненные электрические соединения могут нагреться и привести к воспламенению, а также к поражению электрическим током. Все электрические соединения должны быть выполнены в соответствии со схемой электрических соединений, расположенной на панелях внутреннего и наружного блоков.
- Электропроводка должна быть выполнена аккуратно, чтобы можно было надлежащим образом закрыть крышку панели управления. Если крышка панели управления не будет закрыта надлежащим образом, это может привести к коррозии и вызвать нагрев клемм контактной колодки, воспламенению или поражению электрическим током.
- Если электропитание подключается через стационарную электропроводку, согласно государственным нормам в цепь электропитания необходимо установить разъединитель, отключающий все фазы питания, с расстоянием между разомкнутыми контактами не менее 3 мм, и устройство защитного отключения (УЗО) на номинальный ток утечки 30 мА.

ОБРАТИТЕ ВНИМАНИЕ НА НОМИНАЛЫ ПРЕДОХРАНИТЕЛЯ

На печатной плате кондиционера имеется предохранитель для защиты схемы от перегрузки по току.

Печатные платы содержат маркировку номиналов предохранителей, например: T3.15A/250VAC, T5A/250VAC, T3.15A/250VAC, T5A/250VAC, T20A/250VAC, T30A/250VAC и т. д.

ПРИМЕЧАНИЕ: Для блоков, использующих хладагент R32 или R290, следует использовать только взрывобезопасный керамический предохранитель.

МЕРЫ БЕЗОПАСНОСТИ ПРИ УСТАНОВКЕ

1. Монтаж должен выполняться представителями официального дистрибьютора или специалистами, имеющими надлежащую лицензию. Неправильный монтаж может привести к течи воды, поражению электрическим током или воспламенению.
2. Монтаж должен выполняться в строгом соответствии с инструкциями. Неправильный монтаж может привести к течи воды, поражению электрическим током или воспламенению.
3. Для проведения обслуживания или ремонта обратитесь к сертифицированному специалисту. Монтаж кондиционера должен выполняться с соблюдением государственных правил устройства электроустановок.

4. Для монтажа используйте только прилагаемое дополнительное оборудование и принадлежности, а также рекомендованные детали. Применение нестандартных деталей может привести к течи воды, поражению электрическим током, возгоранию и падению блока.
5. Устанавливайте блок на прочной опоре, способной выдержать его вес. Если выбранное место не обеспечивает надлежащей опоры, способной выдержать вес устройства, или установка выполнена неправильно, устройство может упасть и причинить серьезный ущерб или травму.
6. Монтаж дренажного трубопровода должен выполняться в полном соответствии с инструкциями, изложенными в настоящем руководстве. Неправильная организация дренажа может привести к повреждению вытекшей водой вашего имущества и конструкции здания.
7. Для блоков с вспомогательным электрическим нагревателем: **не** устанавливайте блок на расстоянии менее 1 метра от легковоспламеняющихся материалов.
8. **Не** устанавливайте блок в месте, в котором возможна утечка легковоспламеняющихся газов. Скопление легковоспламеняющегося газа вокруг блока может привести к пожару.
9. Не отключайте питание до завершения работы кондиционера.
10. При перемещении или смене места установки кондиционера обратитесь к квалифицированным специалистам для отключения и повторного монтажа блока.
11. Порядок установки кондиционера на опору описан в разделах «Монтаж внутреннего блока» и «Монтаж наружного блока».

Замечания относительно фторсодержащих газов (не применимо к моделям, использующим хладагент R290)

1. В этом кондиционере содержатся фторированные парниковые газы. Конкретные сведения о типе и количестве газа указаны на соответствующей табличке, прикрепленной к блоку, или в «Руководстве по эксплуатации — технические характеристики изделия», находящемся в упаковке наружного блока. (Только для продукции для стран Европейского Союза).
2. Монтаж, техническое обслуживание и ремонт кондиционера должен выполнять сертифицированный специалист.
3. Демонтаж кондиционера и его утилизацию должен выполнять сертифицированный специалист.
4. Для оборудования, которое содержит фторированные парниковые газы в количестве от 5 до 50 тонн в эквиваленте CO₂. Если в системе установлено оборудование для обнаружения утечек, проверку необходимо проводить не реже одного раза в 24 месяца.
5. При проверке блока на отсутствие утечек настоятельно рекомендуется вести записи результатов всех проверок.

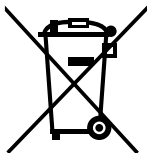


ОСТОРОЖНО. В отношении хладагента R32

- При использовании огнеопасного хладагента устройство должно храниться в хорошо вентилируемом помещении, размеры которого соответствуют регламентированным для эксплуатации.
Для моделей, использующих хладагент R32.
Устройство должно устанавливаться, эксплуатироваться и храниться в помещении площадью не менее 4 м². Устройство не следует устанавливать в помещении площадью менее 4 м². В помещении запрещается повторно использовать механические и развальцованные соединения. (требования стандартов **EN**).
- Используемые в помещении механические соединения должны иметь утечку не более 3 г/год при 25% от максимально допустимого давления. При повторном использовании в помещении механических соединителей уплотнительные детали следует заменить. При повторном использовании в помещении развальцованных соединений развальцованную часть следует изготовить заново. (требования стандарта **UL**)
- При повторном использовании в помещении механических соединителей уплотнительные детали следует заменить. При повторном использовании в помещении развальцованных соединений развальцованную часть следует изготовить заново. (требования стандарта **МЭК**)
- Используемые в помещении механические соединители должны соответствовать стандарту ISO 14903.

Указания по утилизации в странах Европы

Эта маркировка на изделии или в прилагаемой документации указывает на то, что отходы электрического и электронного оборудования не следует смешивать с бытовыми отходами.



Правильно утилизируйте данное изделие
(отходы электрического и электронного оборудования)

Данное устройство содержит хладагент и другие потенциально опасные материалы. При утилизации данного устройства согласно законодательству должны применяться специальные методы сбора и переработки. **Не** утилизируйте данное изделие вместе с бытовыми отходами и несортированными городскими отходами.

Предусмотрены следующие варианты утилизации подобных устройств:

- Сдача в предписанный пункт сбора электронного оборудования, отслужившего свой срок;
- Бесплатная сдача старого устройства предприятию розничной торговли при покупке нового;
- Бесплатная сдача старого устройства производителю;
- Сдача в сертифицированный пункт сбора металлолома.

Специальное уведомление

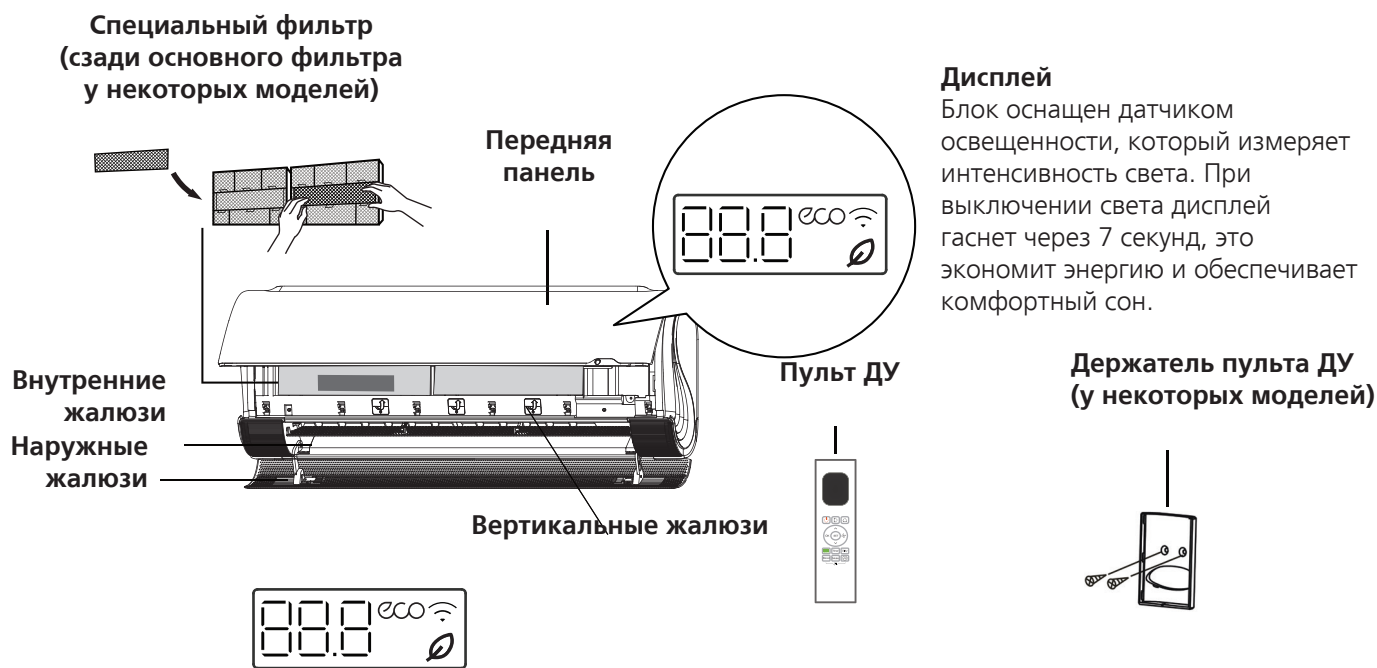
Если, стремясь избавиться от такого устройства, вы оставите его в лесу или другой природной среде, оно будет представлять угрозу для экологии и здоровья людей. Опасные вещества могут попасть в грунтовые воды, а вместе с ними — в продукты питания.

Особенности и характеристики

Дисплей внутреннего блока

ПРИМЕЧАНИЕ: Различные модели оснащены разными передними панелями и дисплеями. Не все изображенные далее индикаторы имеются у Вашего кондиционера. Смотрите дисплей Вашего внутреннего блока.

Иллюстрации в данном руководстве имеют исключительно пояснительный характер. Реальный внутренний блок может немного отличаться от изображенного. Принимать в расчет следует реальные конструктивные особенности устройства.



Дисплей

Блок оснащен датчиком освещенности, который измеряет интенсивность света. При выключении света дисплей гаснет через 7 секунд, это экономит энергию и обеспечивает комфортный сон.

«**88.8**» Отображение температуры, режима работы и кодов ошибок:

«**00**» отображается 3 секунды, если:

- задана установка Включение по таймеру (TIMER ON)
- включены функции FRESH, SWING, TURBO или SILENCE

«**0F**» отображается 3 секунды, если:

- задана установка Выключение по таймеру (TIMER OFF)
- выключены функции FRESH, SWING, TURBO или SILENCE

«**dF**» в режиме размораживания (для блоков с режимами охлаждения и обогрева)

«**CL**» в режиме Active Clean (активная очистка)

«**FP**» в режиме нагрева до 8 °C(46 °F) или до 12 °C (54 °F) (для некоторых моделей)

«**☐**» в режиме подачи свежего воздуха (для некоторых моделей)

«**ECO**» в режиме ECO (экологичный) (для некоторых моделей)

«**📶**» при включенной функции дистанционного управления (для некоторых моделей)

Значение отображаемых символов

Температура эксплуатации

Если кондиционер используется за пределами указанных далее диапазонов температур, могут сработать некоторые защитные функции и кондиционер выключится.

Инверторные сплит-системы

	Режим охлаждения	Режим нагрева	Режим осушки	ДЛЯ НАРУЖНЫХ БЛОКОВ СО ВСПОМОГАТЕЛЬНЫМ ЭЛЕКТРИЧЕСКИМ НАГРЕВАТЕЛЕМ Если температура наружного воздуха ниже 0 °С, настоятельно рекомендуем не отключать кондиционер от электросети для обеспечения постоянства его характеристик.
Температура в помещении	17 °С - 32 °С	0 °С - 30 °С	10 °С - 32 °С	
Температура наружного воздуха	0 °С - 50 °С -15 °С - 50 °С (для моделей с низкотемпературными системами охлаждения)	-15 °С - 24 °С	0 °С - 50 °С	
	0 °С - 52 °С (для моделей в специальном тропическом исполнении)		0 °С - 52 °С (для моделей в специальном тропическом исполнении)	

Модели с фиксированной частотой вращения компрессора

	Режим охлаждения	Режим нагрева	Режим осушки
Температура в помещении	17 °С - 32 °С	0 °С - 30 °С	10 °С - 32 °С
Температура наружного воздуха	18 °С - 43 °С	-7 °С - 24 °С	11 °С - 43 °С
	-7 °С - 43 °С (для моделей с низкотемпературными системами охлаждения)		18 °С - 43 °С
	18 °С - 52 °С (для моделей в специальном тропическом исполнении)		18 °С - 52 °С (для моделей в специальном тропическом исполнении)

ПРИМЕЧАНИЕ: Относительная влажность в помещении не должна превышать 80%. При большей относительной влажности на поверхности кондиционера может выпадать конденсат. Установите вертикальные жалюзи на максимальный угол отклонения (вертикально вниз) и включите режим работы вентилятора Высокие обороты (HIGH).

Для дополнительной оптимизации характеристик кондиционера выполняйте следующие рекомендации:

- Держите двери и окна закрытыми.
- Ограничивайте потребление электроэнергии с помощью функций включения и выключения по таймеру (TIMER ON и TIMER OFF).
- Не загораживайте отверстия для входа и выхода воздуха.
- Регулярно проверяйте и очищайте воздушные фильтры.

В комплект прилагаемой документации не входит руководство по использованию инфракрасного пульта дистанционного управления. У кондиционера имеются все функции, ознакомьтесь с дисплеем внутреннего блока и пультом ДУ приобретенного блока.

Дополнительные функции

- **Автоматический перезапуск (в некоторых моделях)**

В случае нарушения энергоснабжения кондиционер автоматически перезапускается с последними заданными установками при возобновлении подачи питания.

- **Нагрев при низкой температуре наружного воздуха**

Современные инверторные технологии позволяют работать при самых холодных температурах. Высокий уровень комфорта и обогрев воздуха поддерживается даже при температуре наружного воздуха -30 °С.

- **Охлаждение при низкой температуре наружного воздуха**

Функция охлаждения при низкой температуре окружающего воздуха изменяет скорость вращения вентилятора наружного блока в соответствии с температурой конденсатора, и кондиционер бесперебойно работает даже при температуре -15 °С.

- **Дистанционное управление (для некоторых моделей)**

Дистанционное управление позволяет управлять кондиционером с мобильного телефона при наличии беспроводного соединения.

Доступ к устройствам USB, их замену и обслуживание должны выполнять специалисты.

- **Функция Breezeless**

-- Современные сдвоенные воздушные дефлекторы позволяют отклонять, рас-

сеивать и снижать скорость воздушного потока, обеспечивая несколько уровней комфорта.

-- Наслаждайтесь уютной прохладой с бризом, обдувающим Вас, с легким ветерком или без заметного ветра.
-- Этот дефлектор состоит из тысяч отверстий в форме песочных часов. Эти микроотверстия имеют специальную форму в виде песочных часов, имеющих разные направления и размер, это обеспечивает лучшее перемешивание холодного воздуха и великолепный уровень комфорта.

- **Запоминание угла поворота жалюзи (у определенных моделей) При включении кондиционера жалюзи автоматически поворачиваются на заданный угол.**

- **Обнаружение утечки хладагента (у определенных моделей)**

В случае обнаружения утечки хладагента на дисплей внутреннего блока автоматически выводится индикация «ELOC».

- **Функция Air Fresh (для некоторых моделей)**

Включается генератор ионов и очищает воздух в помещении.

- **Функция нагрева до 8 °С и 12 °С. Когда кондиционер работает в режиме нагрева с заданной температурой 16 °С, нажмите и удерживайте в течение 1 секунды кнопку Temp Down [Снизить температуру], чтобы циклически менять режим работы следующим образом:**

обогрев 8 °С → обогрев 12 °С → предыдущий режим обогрева.

- **Предотвращение образования плесени (у определенных моделей)**

После выключения режима Охлаждения, Автоматического охлаждения или Сушки (COOL, AUTO (COOL) или DRY кондиционер продолжает работать с очень малой мощностью для испаре-

ния сконденсировавшейся влаги и предотвращения образования плесени.

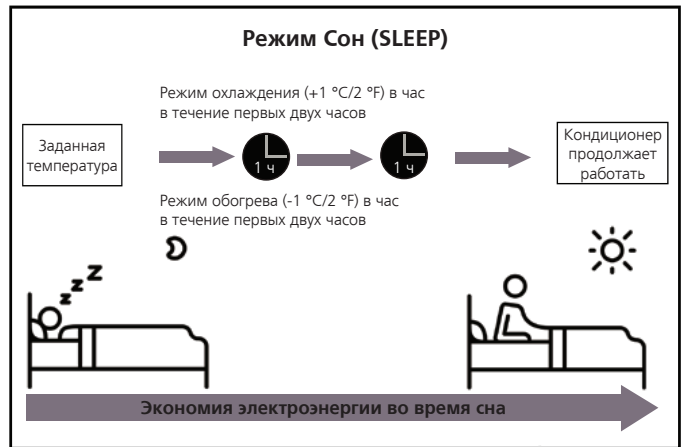
• **Функция Active Clean (у некоторых моделей)**

-- Технология активной очистки Active Clean удаляет пыль, плесень и жир, которые могут вызвать запахи, когда откладываются на теплообменнике при замерзании и последующем быстром оттаивании. При этом слышен свистящий звук. Технология активной очистки Active clean используется для производства большего количества конденсированной воды для улучшения очистки, при этом выдувается холодный воздух. После очистки, внутренняя крыльчатка продолжает работать и обдувать горячим воздухом испаритель, это предотвращает рост плесени и поддерживает чистоту внутри блока.

-- При работе этой функции на дисплее внутреннего блока отображается «CL», через 20-45 минут блок автоматически выключается и отключает функцию активной очистки.

• **Режим Сон (SLEEP)**

Функция Сон (SLEEP) уменьшает потребление электроэнергии пока вы спите (т. е. когда вам не нужны те же установки температуры, чтобы чувствовать себя комфортно). Эту функцию можно активировать только с пульта дистанционного управления. В режимах Вентилятора (FAN) и Осушки (DRY) функция SLEEP не работает. Приготовившись ко сну, нажмите кнопку **SLEEP**. Находясь в режиме Охлаждения (COOL), кондиционер увеличит температуру на 1 °C через 1 час, а еще через час увеличит ее еще на 1 °C. Находясь в режиме Нагрева (HEAT), кондиционер уменьшит температуру на 1 °C через 1 час, а еще через час уменьшит ее еще на 1 °C. Режим Сна отключается через 8 часов, и система продолжает работать в соответствии с предшествующими настройками.



Особенности и характеристики

• **Работа режима Breezeless**

Нажмите кнопку Breezeless на пульте ДУ, чтобы начать работу в режиме охлаждения бризом. Кондиционер будет автоматически регулировать угол наклона жалюзи и скорость вращения вентилятора, исходя из температуры и влажности в помещении. Имеются четыре различных режима работы, см. рис. В1, рис. В2, рис. В3 и рис. В4.

Бриз



Рис. В1

Мягкий бриз



Рис. В2

Без бриза



Рис. В3

Без бриза



Рис. В4

ПРИМЕЧАНИЕ: В случае помещений с большой тепловой нагрузкой или при высокой температуре наружного воздуха не рекомендуется выбирать режим Breezeless, это может снизить уровень комфорта.

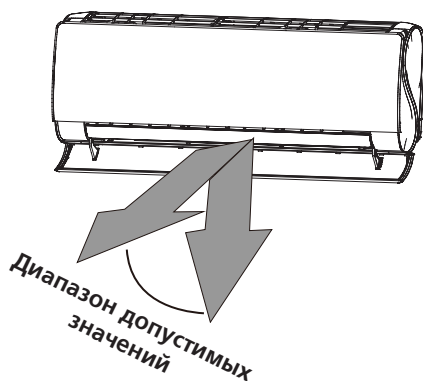
• Регулирование угла воздушного потока

Регулирование угла воздушного потока

При включенном кондиционере нажмите кнопку **SWING** [Качание] на пульте ДУ для регулировки угла отклонения воздушного потока (по вертикали/горизонтально). Дополнительную информацию см. в инструкции по эксплуатации ПДУ.

ПРИМЕЧАНИЕ ОТНОСИТЕЛЬНО УГЛОВ ОТКЛОНЕНИЯ ЖАЛЮЗИ

При использовании режимов Охлаждения (COOL) или Осушки (DRY) не опускайте жалюзи в положение, близкое к вертикальному, на длительное время. Из-за этого на пластине жалюзи может образоваться конденсат, который будет капать на пол или предметы обстановки. В режимах Охлаждения (COOL) и Нагрева (HEAT) установка жалюзи в положение, близкое к вертикальному, может уменьшить эффективность кондиционирования из-за ограничения воздушного потока.



ПРИМЕЧАНИЕ: Не перемещайте жалюзи вручную. Это может сделать их автоматическое перемещение несинхронным. Если это произойдет, выключите кондиционер и извлеките вилку кабеля питания из розетки на несколько секунд. При последующем включении питания нормальное функционирование жалюзи будет восстановлено.

Рис. А

⚠ ОСТОРОЖНО!

Не допускайте попадания пальцев в воздухозаборное и воздуховыпускное отверстия и не прикасайтесь к примыкающим к ним участкам корпуса. Крыльчатка вентилятора, вращающаяся внутри с большой скоростью, может нанести травму.

Ручное управление

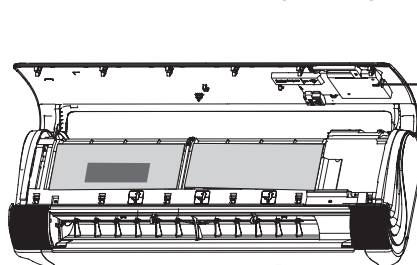
⚠ ОСТОРОЖНО!

Кнопка ручного управления предназначена только для проверки кондиционера и для использования в случае отказа пульта ДУ. Не пользуйтесь этой кнопкой при наличии работающего ПДУ. Для возобновления работы в обычном режиме включите кондиционер с пульта дистанционного управления. Перед началом управления вручную кондиционер должен быть выключен.

Чтобы управлять кондиционером вручную, выполните следующие операции:

1. Откройте переднюю панель внутреннего блока.
2. Найдите **кнопку MANUAL CONTROL** [Ручное управление] в правой части дисплея.
3. Нажмите **кнопку MANUAL CONTROL** один раз, если необходимо активировать режим Принудительный автоматический (FORCED AUTO).
4. Нажмите **кнопку MANUAL CONTROL** еще раз, если необходимо активировать режим Принудительное охлаждение (FORCED COOLING).
5. Нажмите **кнопку MANUAL CONTROL** в третий раз, если необходимо выключить кондиционер.
6. Закройте переднюю панель.

Кнопка ручного управления



Обслуживание и профилактика

Чистка внутреннего блока



ОБЯЗАТЕЛЬНЫЕ ДЕЙСТВИЯ ПЕРЕД ПРОВЕДЕНИЕМ ЧИСТКИ ИЛИ ПРОФИЛАКТИЧЕСКИХ РАБОТ

ПЕРЕД ПРОВЕДЕНИЕМ ЧИСТКИ ИЛИ ПРОФИЛАКТИЧЕСКИХ РАБОТ ВЫКЛЮЧИТЕ КОНДИЦИОНЕР И ОТСОЕДИНИТЕ ЕГО ОТ ЭЛЕКТРОСЕТИ.



ОСТОРОЖНО!

Протирайте блок только мягкой сухой тканью. Если блок сильно загрязнен, ткань можно смочить теплой водой.

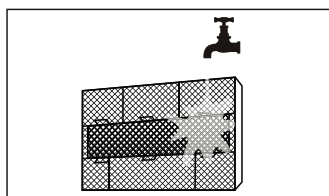
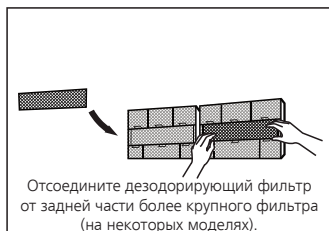
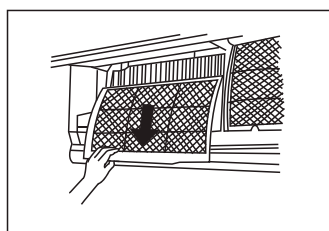
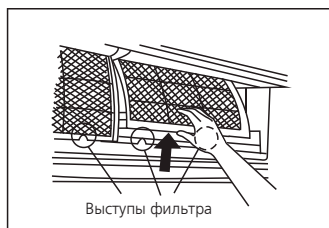
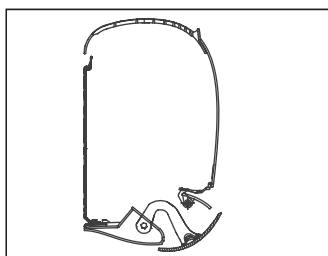
- **Не** используйте для чистки блока химикаты или ткани с химической пропиткой.
- **Не** используйте бензин, растворители, полировальные порошки или аналогичные вещества. Они могут вызвать растрескивание или деформацию пластиковых деталей.
- **Не** используйте для чистки передней панели воду с температурой выше 40 °С. Это может привести к деформации или изменению цвета панели.

ПРИМЕЧАНИЕ: Одновременно нажмите и удерживайте в течение 1 секунды кнопки **MODE** и **SWING** на пульте ДУ, воздушный дефлектор откроется на некоторый угол, это сделает удобным очистку.

Чистка воздушного фильтра

Засорение кондиционера может снизить его холодопроизводительность и нанести вред здоровью. Обязательно очищайте воздушный фильтр один раз в две недели.

1. Откройте переднюю панель внутреннего блока.
2. Возьмитесь за язычок на торце фильтра, приподнимите его и потяните на себя.
3. Вытяните фильтр наружу.
4. Если фильтр оснащен небольшим дезодорирующим фильтром, отсоедините последний от более крупного фильтра. Очистите дезодорирующий фильтр поративным пылесосом.
5. Промойте большой воздушный фильтр теплой мыльной водой. Обязательно используйте мягкое моющее средство.
6. Ополосните фильтр свежей водой и стряхните остатки воды.
7. Оставьте фильтр сушиться в прохладном сухом месте, не подвергая его воздействию прямого солнечного света.
8. Когда фильтр высохнет, снова прикрепите к нему дезодорирующий фильтр и вставьте сборный фильтрующий модуль во внутренний блок.
9. Закройте переднюю панель внутреннего блока.



ОСТОРОЖНО!

Не прикасайтесь к дезодорирующему (плазменному) фильтру как минимум 10 минут после выключения кондиционера.

ОСТОРОЖНО!

- Перед заменой или чисткой фильтра выключите кондиционер и отсоедините его от электросети.
- При извлечении фильтра не дотрагивайтесь до металлических деталей внутреннего блока. Вы можете порезаться об их острые кромки.
- Не используйте воду для очистки внутреннего пространства внутреннего блока. Это может нарушить изоляцию и вызвать поражение электрическим током.
- Не оставляйте фильтр на время сушки под прямым солнечным светом. От этого фильтр может дать усадку.

Напоминание о необходимости профилактики воздушного фильтра (по заказу)

Индикатор напоминания о необходимости очистки воздушного фильтра

После 240 часов эксплуатации на дисплее внутреннего блока появится мигающий индикатор Очистки («CL»). Это напоминание о необходимости очистки фильтра. Через 15 секунд дисплей примет предыдущий вид.

Для сброса напоминания 4 раза нажмите кнопку **LED** на пульте дистанционного управления либо 3 раза нажмите **кнопку MANUAL CONTROL**. Если вы не сбросите напоминание, то при последующем включении кондиционера на дисплее опять появится мигающий индикатор «CL».

Индикатор напоминания о необходимости замены воздушного фильтра

После 2880 часов эксплуатации на дисплее внутреннего блока появится мигающий индикатор Нет фильтра (nF). Это напоминание о необходимости замены фильтра. Через 15 секунд дисплей примет предыдущий вид.

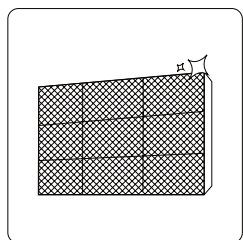
Для сброса напоминания 4 раза нажмите кнопку **LED** на пульте дистанционного управления либо 3 раза нажмите **кнопку MANUAL CONTROL**. Если вы не сбросите напоминание, то при последующем включении кондиционера на дисплее опять появится мигающий индикатор «nF».

ОСТОРОЖНО!

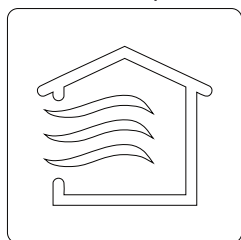
- Любые работы по техническому обслуживанию и чистке наружного блока должны выполняться представителями официального дистрибьютора или специалистами, имеющими надлежащую лицензию.
- Любые работы по ремонту блоков кондиционера должны выполняться представителями официального дистрибьютора или специалистами, имеющими надлежащую лицензию.

Обслуживание — подготовка к длительному перерыву в использовании

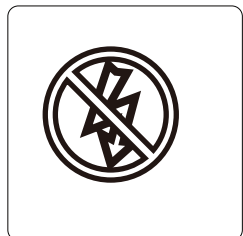
Если вы не собираетесь пользоваться кондиционером в течение длительного времени, выполните следующие операции.



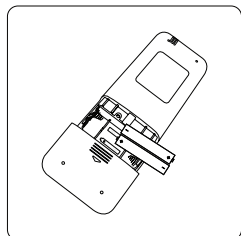
Очистите фильтры



Включите режим Вентиляции (FAN) и дайте кондиционеру поработать до полного осушения внутреннего блока



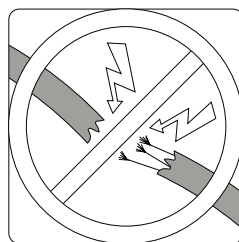
Выключите кондиционер и отсоедините его от электросети



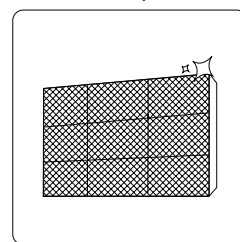
Извлеките элементы питания из пульта дистанционного управления

Обслуживание — проверка перед сезонным включением

После длительного периода неиспользования или перед периодом частого использования выполните следующие операции:



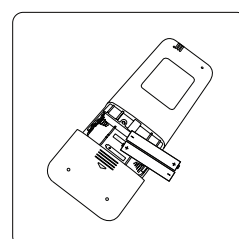
Проверьте кабели на отсутствие повреждений



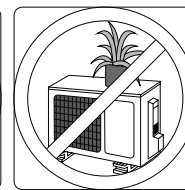
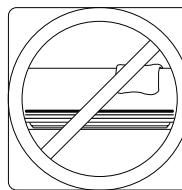
Очистите фильтры



Проверьте отсутствие течей



Замените батареи



Позаботьтесь о том, чтобы никакие предметы не блокировали отверстия для входа и выхода воздуха

Устранение неисправностей

МЕРЫ ПРЕДОСТОРОЖНОСТИ

Если имеет место ЛЮБАЯ из перечисленных ниже ситуаций, немедленно выключите кондиционер!

- Кабель питания поврежден или перегревается
- Чувствуется запах гари
- Работа кондиционера сопровождается громким или необычным шумом
- Часто перегорает предохранитель, или срабатывает автоматический выключатель
- Внутри попала вода или посторонние предметы. Из кондиционера вытекает вода.

НЕ ПЫТАЙТЕСЬ УСТРАНЯТЬ ТАКИЕ ОТКАЗЫ САМОСТОЯТЕЛЬНО.

НЕЗАМЕДЛИТЕЛЬНО ОБРАЩАЙТЕСЬ В ОФИЦИАЛЬНО АККРЕДИТОВАННУЮ ОБСЛУЖИВАЮЩУЮ КОМПАНИЮ!

Распространенные проблемы

Описанные ниже проблемы не являются неисправностями и в большинстве ситуаций не требуют ремонта.

Проблема	Возможные причины
Кондиционер не включается при нажатии кнопки Включения/ выключения питания (ON/OFF)	Кондиционер имеет функцию трехминутной защиты от перегрузки. Его нельзя включить в течение 3 минут после выключения.
Кондиционер самопроизвольно переключается из режима Охлаждения или Обогрева в режим Вентиляции	Кондиционер может переключиться в другой режим для предотвращения образования инея. Как только температура повысится до приемлемого уровня, кондиционер снова начнет работать в ранее выбранном режиме.
	Достигнута заданная температура, при которой компрессор отключается. Кондиционер продолжит работать в выбранном режиме, как только это позволит изменение температуры.
Из внутреннего блока выходит белый туман	Во влажных регионах значительный перепад между температурой воздуха в помещении и температурой кондиционированного воздуха может вызвать образование белого тумана.
Белый туман выделяется как внутренним, так и наружным блоком	Если кондиционер перезапускается в режиме нагрева после размораживания, белый туман может выделяться из-за наличия влаги, образовавшейся в процессе размораживания.
Внутренний блок издает шумы	При изменении положения жалюзи может появляться шум воздуха.
	После работы в режиме нагрева может быть слышно потрескивание, вызываемое расширением и сжатием пластиковых деталей.

Проблема	Возможные причины
Шумы издает как внутренний, так и наружный блок	Тихий шипящий звук во время работы: это обычный звук протекания хладагента через внутренний и наружный блоки.
	Тихий шипящий звук в начале работы, сразу после прекращения работы или в процессе размораживания: это обычный звук, вызываемый прекращением протекания газообразного хладагента или изменением направления его потока.
	Потрескивание: это обычный звук расширения и сжатия пластиковых и металлических деталей, вызываемый изменениями температуры во время работы.
Наружный блок издает шум	Блок может издавать различные звуки в зависимости от режима его работы.
Из внутреннего или наружного блока происходит выброс пыли	Во время длительных периодов простоя в блоке может скапливаться пыль, выбрасываемая после включения кондиционера. Этот эффект можно уменьшить, накрыв блок на время его длительного бездействия.
Внутренний блок выделяет неприятный запах	Блок может поглощать запахи из окружающего воздуха (например, запах мебели, приготовления пищи или табачного дыма), которые в результате испускаются при работе кондиционера.
	Фильтры блока покрылись плесенью и нуждаются в чистке.
Не работает вентилятор наружного блока	Во время работы кондиционера скорость вентилятора регулируется для оптимизации рабочих параметров.
Работа кондиционера неустойчива, характер отказов непредсказуем	Причиной могут быть радиопомехи, создаваемые базовыми станциями мобильной связи или мощными радиочастотными усилителями. В этом случае попробуйте устранить проблему следующим образом. <ul style="list-style-type: none"> • Отключите питание, а затем подключите его вновь. • Нажмите кнопку ON/OFF на пульте дистанционного управления для перезапуска кондиционера.

ПРИМЕЧАНИЕ: Если проблема не устранена, обратитесь к местному дилеру нашей продукции или в ближайший сервисный центр. При этом предоставьте подробное описание неполадки и сообщите номер модели кондиционера.

Устранение неисправностей

В случае возникновения той или иной неполадки до обращения в ремонтную компанию сверьтесь с приведенной ниже таблицей.

Проблема	Возможные причины	Способы устранения
Низкая холодопроизводительность	Заданная температура выше температуры воздуха в помещении.	Уменьшите заданную температуру.
	Загрязнен теплообменник внутреннего или наружного блока.	Очистите загрязненный теплообменник.
	Загрязнен воздушный фильтр.	Извлеките и очистите фильтр в соответствии с инструкциями.
	Заблокировано воздухозаборное или воздуховыпускное отверстие внутреннего или наружного блоков.	Выключите кондиционер и, устранив препятствие, включите снова.
	Открыты двери и окна.	Проверьте, чтобы двери и окна во время работы кондиционера были закрыты.
	Солнечный свет приносит дополнительное тепло.	В жаркую и солнечную погоду закрывайте окна и шторы.
	В комнате слишком много источников тепла (людей, компьютеров, других электронных устройств и т. п.).	Уменьшите количество источников тепла.
	Дефицит хладагента в результате утечки или длительной эксплуатации	Проверьте систему на отсутствие течей, при необходимости замените уплотнения и выполните дозаправку хладагентом.
	Включена функция Малошумного режима (SILENCE) (опция).	Функция Малошумный режим работы (SILENCE) снижает производительность кондиционера путем уменьшения рабочей частоты. Отключите функцию SILENCE.
Кондиционер не работает	Перебой в подаче электроэнергии	Дождитесь восстановления электроснабжения.
	Выключено электропитание.	Включите питание.
	Перегорел предохранитель.	Замените предохранитель.
	Разрядились элементы питания пульта дистанционного управления.	Замените батареи.
	Активирована защитная функция трехминутной задержки запуска кондиционера.	До повторного включения должно пройти не менее 3 минут.
	Активирован таймер.	Отключите таймер.
Кондиционер часто включается и выключается.	В системе слишком много или слишком мало хладагента.	Проверьте систему на отсутствие течей и заправьте ее нужным количеством хладагента.
	В систему попали жидкость (несжимаемый газ) или влага.	Слейте хладагент из системы и повторно заправьте ее нужным количеством хладагента.
	Компрессор вышел из строя.	Замените компрессор.
	Слишком высокое или слишком низкое напряжение	Установите регулятор напряжения.


Проблема	Возможные причины	Способы устранения
Низкая теплопроизводительность	Температура наружного воздуха слишком низкая.	Используйте дополнительный обогреватель.
	Через двери и окна проникает холодный воздух.	Позаботьтесь о том, чтобы все двери и окна при использовании кондиционера были закрыты.
	Дефицит хладагента в результате утечки или длительной эксплуатации	Проверьте систему на отсутствие течей, при необходимости замените уплотнения и выполните дозаправку хладагентом.
Индикаторы продолжают мигать	<p>Кондиционер прекратил работу или перешел на более безопасный режим. Если индикаторы продолжают мигать, или на дисплее появился код ошибки, подождите примерно 10 минут. Проблема может разрешиться сама собой.</p> <p>Если этого не произошло, отключите и снова включите питание. Включите кондиционер. Если, несмотря на это, отказ сохраняется, отключите электропитание и обратитесь в сервисный центр.</p>	
<p>На дисплее внутреннего блока появляется код ошибки, который начинается со следующих букв:</p> <ul style="list-style-type: none"> • E(x), P(x), F(x) • EH(xx), EL(xx), EC(xx) • PH(xx), PL(xx), PC(xx) 		

ПРИМЕЧАНИЕ: Если после выполнения указанных проверок проблема не устранена, немедленно выключите кондиционер и обратитесь в авторизованный сервисный центр.

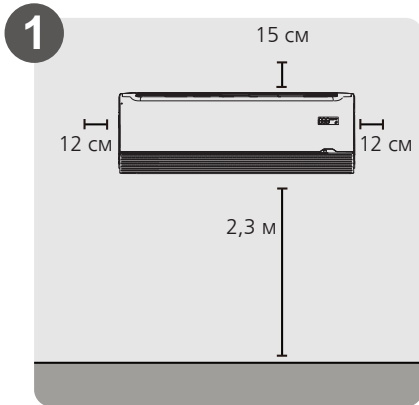
Дополнительное оборудование

В комплект поставки кондиционера входят следующие принадлежности. Для монтажа кондиционера используйте все установочные детали и оборудование. Неправильный монтаж может привести к утечке воды, поражению электрическим током и возгоранию, а также к отказу оборудования. Детали, не включенные в комплект поставки кондиционера, необходимо приобрести отдельно.

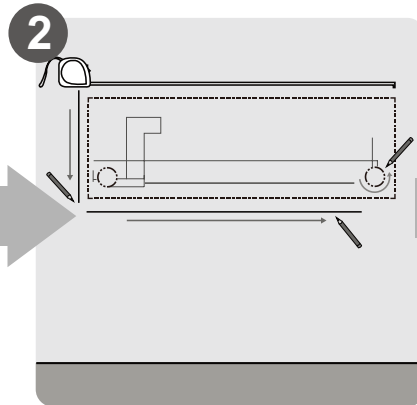
Наименование компонентов оборудования	Количество (шт.)	Внешний вид	Наименование компонентов оборудования	Количество (шт.)	Внешний вид
Руководство	2 - 3		Пульт дистанционного управления	1	
Дренажный патрубок (только для моделей с функциями охлаждения и нагрева)	1		Батарейка	2	
Уплотнительное кольцо (только для моделей с функциями охлаждения и нагрева)	1		Держатель пульта дистанционного управления (по заказу)	1	
Монтажная пластина	1		Монтажные винты для держателя ПДУ (по заказу)	2	
Дюбель	5 - 8 (в зависимости от модели)		Малый фильтр (Должен быть установлен сзади основного воздушного фильтра уполномоченным специалистом при монтаже кондиционера)	1 - 2 (в зависимости от модели)	
Винты для крепления монтажной пластины	5 - 8 (в зависимости от модели)				

Наименование	Внешний вид	Количество (шт.)
Комплект соединительных труб	Жидкостная труба	Ø 6,35
		Ø 9,52
	Труба газовой линии	Ø 9,52
		Ø 12,7
		Ø 16
	Ø 19	
<p>Эти детали необходимо приобрести дополнительно. Проконсультируйтесь с дилером относительно соответствующего размера труб Вашего блока.</p>		
<p>Магнитное кольцо и лента (если прилагается, установите на соединительный кабель как показано на электрической схеме)</p>		Зависит от модели

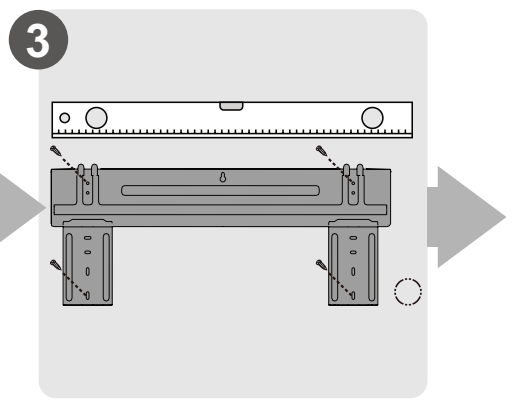
Краткое изложение порядка монтажа: внутренний блок



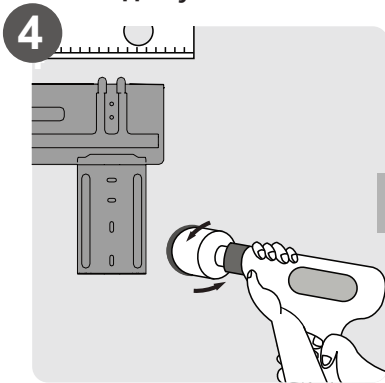
Выберите место для установки



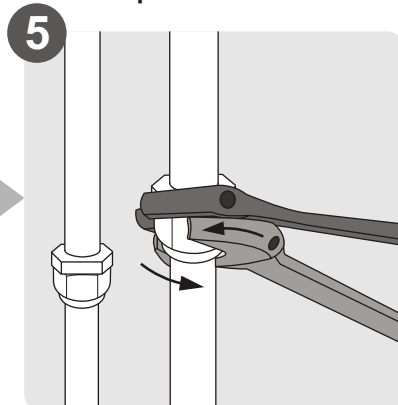
Определите положение отверстия в стене



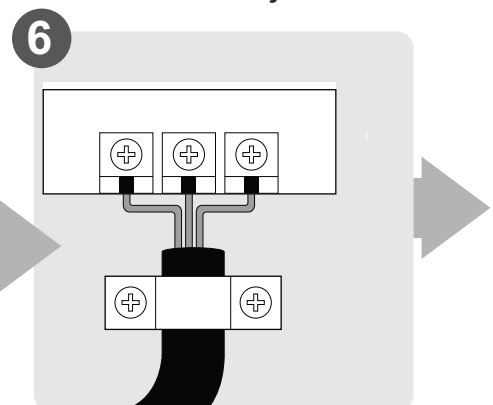
Закрепите монтажную пластину



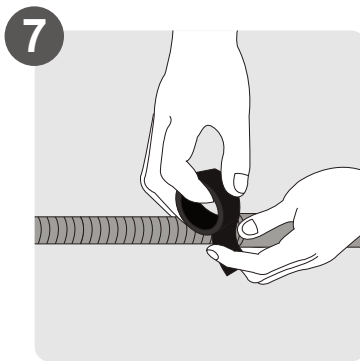
Просверлите отверстие в стене



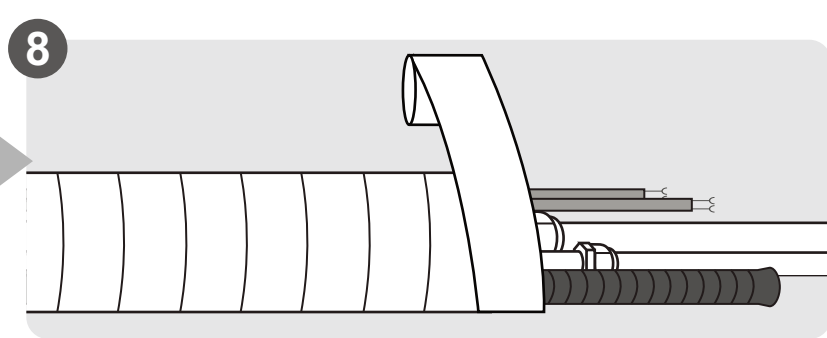
Соедините трубопроводы



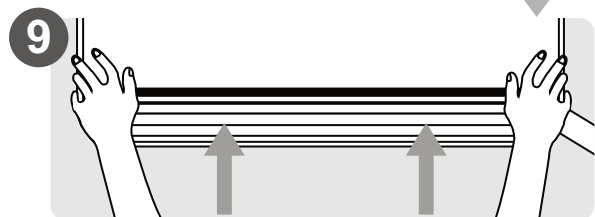
Подключите электропроводку



Подготовьте дренажный шланг



Обвяжите трубопроводы и кабели (в некоторых районах Северной Америки не нужно)

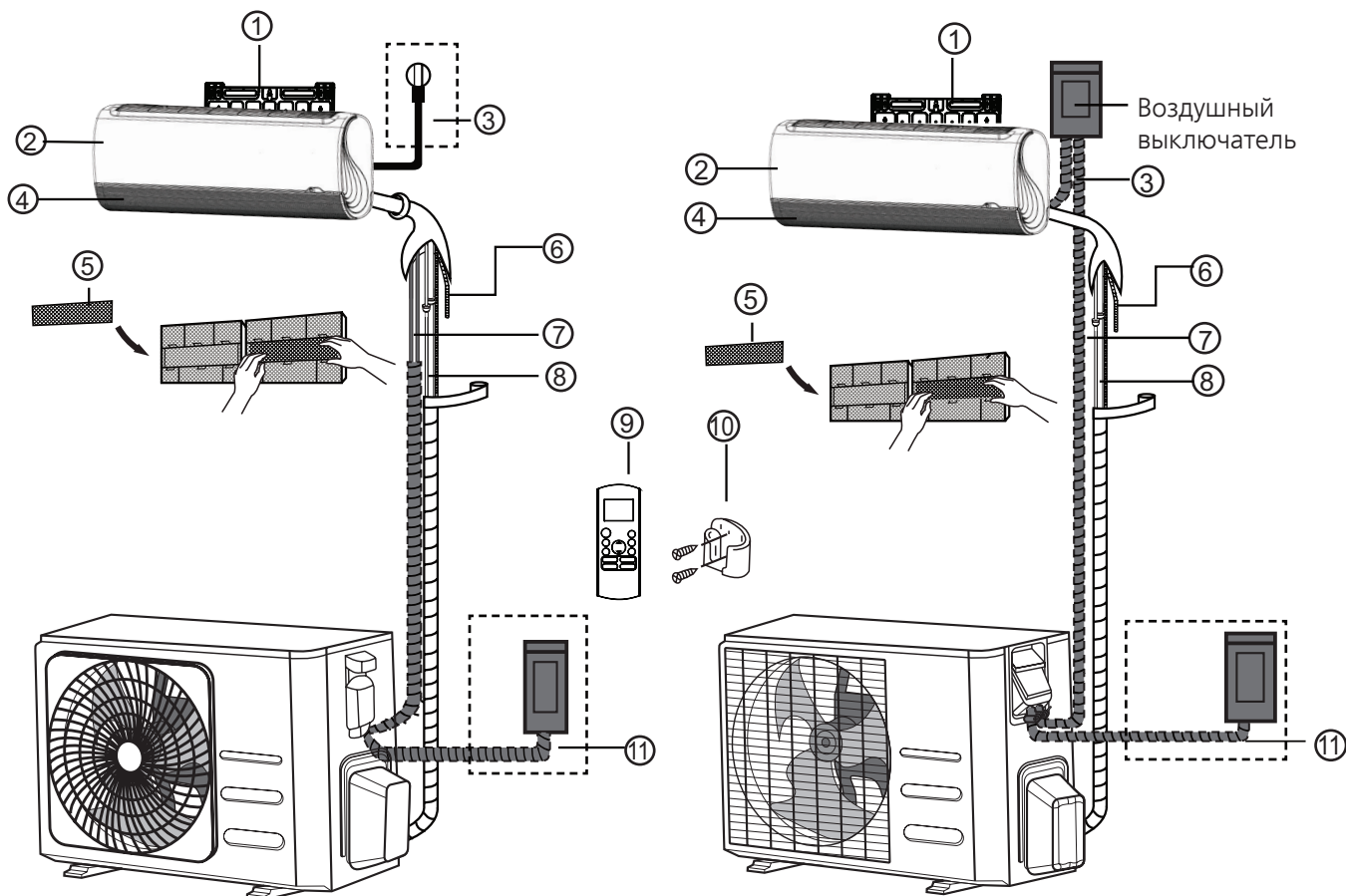


Установите внутренний блок

Краткое изложение
порядка монтажа:
внутренний блок

Компоненты кондиционера

ПРИМЕЧАНИЕ: Монтаж должен производиться с соблюдением требований местных и государственных стандартов. В разных регионах требования по монтажу могут несколько отличаться.



- | | | |
|--|--|--|
| ① Настенная монтажная пластина | ⑤ Специальный фильтр (сзади основного фильтра у некоторых моделей) | ⑨ ПДУ |
| ② Передняя панель | ⑥ Дренажная труба | ⑩ Держатель ПДУ (у некоторых моделей) |
| ③ Кабель питания (у некоторых моделей) | ⑦ Сигнальный кабель | ⑪ Кабель питания наружного блока (у некоторых моделей) |
| ④ Жалюзи | ⑧ Трубопровод хладагента | |

ПРИМЕЧАНИЕ

Иллюстрации в данном руководстве имеют исключительно пояснительный характер. Реальный внутренний блок может немного отличаться от изображенного. Принимать в расчет следует реальные конструктивные особенности устройства.

Монтаж внутреннего блока

Инструкция по монтажу – Внутренний блок

ПОДГОТОВКА К МОНТАЖУ

Перед монтажом внутреннего блока сверьтесь с табличкой на упаковке изделия и убедитесь в том, что номер модели внутреннего блока соответствует номеру модели наружного блока.

Шаг 1: Выбрать место для установки

Перед монтажом внутреннего блока следует выбрать место для его установки. Ниже приведены условия, выполнение которых позволит подобрать подходящее место.

Место для установки блока должно удовлетворять следующим требованиям:

- ☑ Хорошая циркуляция воздуха.
- ☑ Удобство организации дренажа.
- ☑ Шум при работе блока не должен беспокоить других людей.
- ☑ Жесткое и прочное основание, не передающее вибрацию.
- ☑ Достаточная несущая способность стены, позволяющая выдержать вес блока.
- ☑ Место размещения блока должно находиться на расстоянии не менее одного метра от других электрических приборов (телевизоров, радиоприемников, компьютеров).

ЗАПРЕЩАЕТСЯ устанавливать блок в следующих местах:

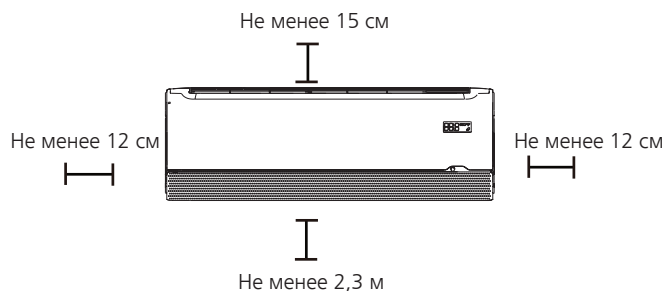
- ⊘ Возле источников тепла, пара или горючих газов.
- ⊘ Возле легковоспламеняющихся предметов, например штор или одежды.
- ⊘ Вблизи препятствий, способных помешать циркуляции воздуха.
- ⊘ Возле дверных проемов.
- ⊘ В местах, подверженных воздействию прямого солнечного света.

ЗАМЕЧАНИЕ ОТНОСИТЕЛЬНО ОТВЕРСТИЯ В СТЕНЕ:

(При отсутствии вмонтированного трубопровода хладагента):

При установке кондиционера понадобится просверлить отверстие в стене для сигнального кабеля и трубопровода хладагента, которые будут соединять внутренний и наружный блоки (см. шаг «Просверлить в стене отверстие для соединительного трубопровода»). По умолчанию все трубопроводы располагаются с правой стороны внутреннего блока (если смотреть спереди). Однако конструкция блока позволяет располагать трубопроводы как справа, так и слева.

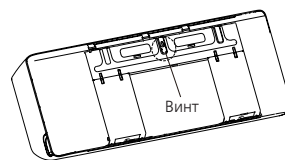
На следующем рисунке показаны необходимые расстояния от стен и потолка:



Шаг 2: Прикрепить к стене монтажную пластину

Монтажная пластина — это деталь, на которую устанавливается внутренний блок.

- Отверните винты, которыми монтажная пластина крепится к задней стороне внутреннего блока.

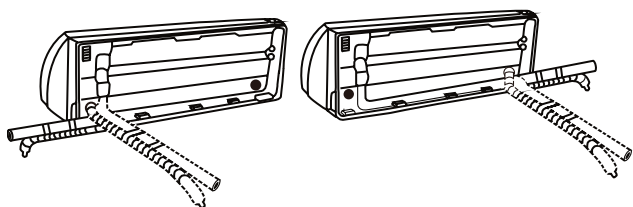


- Закрепите монтажную пластину на стене с помощью прилагаемых винтов. Убедитесь в том, что монтажная пластина плотно прилегает к стене.

3. Если соединительный трубопровод в стену уже встроен, перейдите к шагу «**Присоединить дренажный шланг**». Если встроенный трубопровод отсутствует, присоедините трубопровод хладагента внутреннего блока к трубопроводу, соединяющему внутренний и наружный блоки. Подробные инструкции приведены в разделе «**Подсоединение трубопровода хладагента**» данного руководства.

ЗАМЕЧАНИЕ ОТНОСИТЕЛЬНО УГЛА ВЫХОДА ТРУБОПРОВОДА

Трубопровод хладагента может выходить из внутреннего блока с четырех сторон: Слева, Справа, Слева сзади, Справа сзади.



⚠ ОСТОРОЖНО!

Соблюдайте особую осторожность, чтобы не допустить образования вмятин и повреждений трубопровода во время его изгиба и вывода от блока. Вмятины на трубопроводе снизят эффективность работы блока.

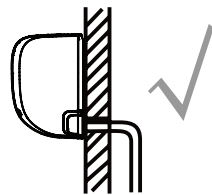
Шаг 5: Присоединить дренажный шланг

По умолчанию дренажный шланг присоединяется с правой стороны блока (если смотреть на блок сзади).

- Плотно оберните место соединения тефлоновой лентой, чтобы обеспечить надежное уплотнение и предотвратить утечки.
- Снимите воздушный фильтр, налейте небольшое количество воды в поддон для сбора конденсата и убедитесь в том, что вода беспрепятственно стекает.

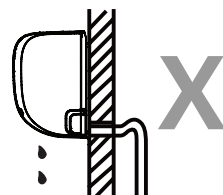
⚠ ЗАМЕЧАНИЕ ОТНОСИТЕЛЬНО РАСПОЛОЖЕНИЯ ДРЕНАЖНОГО ШЛАНГА

Дренажный шланг должен быть расположен, как показано ниже.



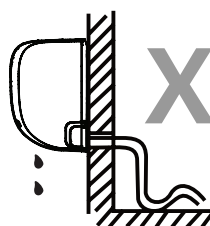
ПРАВИЛЬНО

Чтобы обеспечить свободный слив, убедитесь в том, что на дренажном шланге нет перегибов и вмятин.



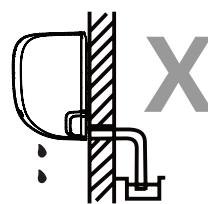
НЕПРАВИЛЬНО

Перегибы на дренажном шланге создадут водяные ловушки.



НЕПРАВИЛЬНО

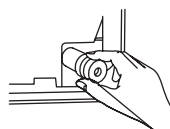
Перегибы на дренажном шланге создадут водяные ловушки.



НЕПРАВИЛЬНО

Не помещайте конец дренажного шланга в воду или емкость, в которой будет собираться вода. Это создаст препятствия сливу воды.

ЗАКРОЙТЕ ПРОБКой НЕИСПОЛЬЗУЕМОЕ ДРЕНАЖНОЕ ОТВЕРСТИЕ



Для предотвращения нежелательных утечек закройте неиспользуемое дренажное отверстие прилагаемой резиновой пробкой.



ПРОЧИТЕ ЭТИ ПРАВИЛА ПЕРЕД НАЧАЛОМ ЭЛЕКТРОМОНТАЖНЫХ РАБОТ

1. Электропроводка должна выполняться квалифицированным электриком и соответствовать национальным и местным нормативам и стандартам.
2. Все электрические соединения должны быть выполнены в соответствии со схемой электрических соединений, расположенной на панелях внутреннего и наружного блоков.
3. В случае возникновения серьезных проблем с обеспечением безопасности электропитания немедленно прекратите работу. Объясните причину заказчику и прекратите работы по монтажу блока, пока проблемы с обеспечением безопасности не будут устранены.
4. Напряжение питания должно находиться в пределах 90 - 110% от номинального. Недостаточная мощность источника электропитания может привести к неполадкам, поражению электрическим током или воспламенению.
5. Если электропитание подключается через стационарную электропроводку, необходимо установить устройство защиты от перенапряжения и выключатель питания.
6. Если электропитание подключается через стационарную электропроводку, установите в цепь электропитания размыкатель или автоматический выключатель, отключающий все фазы питания, при этом расстояние между его разомкнутыми контактами должно составлять не менее 3 мм. Квалифицированный специалист должен использовать сертифицированный автоматический выключатель или размыкатель.
7. Подключайте блок только к розетке индивидуальной линии. Запрещается подключать к этой розетке другие электрические приборы.
8. Обязательно должным образом заземлите кондиционер.
9. Все соединения должны выполняться надежно. Неплотные соединения могут вызвать перегрев клемм, что приведет к сбою в работе изделия и может стать причиной воспламенения.
10. Провода не должны прикасаться или прижиматься к трубопроводу хладагента, компрессору или к движущимся частям, расположенным внутри блока.
11. Если блок снабжен вспомогательным электрическим нагревателем, он должен быть установлен на расстоянии не менее 1 метра от легковоспламеняющихся материалов.
12. Во избежание поражения электрическим током запрещается прикасаться к токонесущим компонентам сразу же после выключения питания. После выключения питания следует выждать не менее 10 минут, прежде чем можно будет безопасно прикасаться к электрическим компонентам.



ОПАСНО!

ПЕРЕД НАЧАЛОМ ЭЛЕКТРОМОНТАЖНЫХ ИЛИ ЭЛЕКТРОТЕХНИЧЕСКИХ РАБОТ ОТКЛЮЧИТЕ СЕТЕВОЕ ПИТАНИЕ.

Шаг 6: Подключить сигнальный и силовой кабели

Сигнальный кабель обеспечивает обмен данными между внутренним и наружным блоками. Перед подготовкой к подключению необходимо выбрать правильный диаметр кабеля.

Типы кабелей

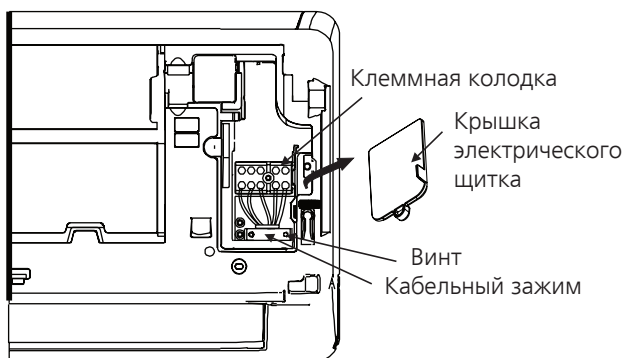
- **Силовой кабель для прокладки в помещении** (если применимо): H05VV-F или H05V2V2-F

- **Силовой кабель для прокладки вне помещения:** H07RN-F или H05RN-F
- **Сигнальный кабель:** H07RN-F

ВЫБОР ПРАВИЛЬНОГО ДИАМЕТРА КАБЕЛЯ

Диаметр кабеля электропитания, сигнального кабеля, номиналы предохранителя и выключателя определяются максимальным током, потребляемым блоком. Максимальный потребляемый ток указан на табличке, расположенной на боковой панели блока. Для выбора нужных кабелей, предохранителя и выключателя воспользуйтесь данными таблички.

1. Откройте переднюю панель внутреннего блока.
2. С помощью отвертки откройте крышку электрического щитка, расположенного с правой стороны блока. Это откроет доступ к клеммной колодке.



⚠ ОПАСНО!

ЭЛЕКТРОПРОВОДКА ДОЛЖНА БЫТЬ ВЫПОЛНЕНА В СТРОГОМ СООТВЕТСТВИИ С ЭЛЕКТРИЧЕСКОЙ СХЕМОЙ, РАСПОЛОЖЕННОЙ НА ЗАДНЕЙ СТОРОНЕ ФРОНТАЛЬНОЙ ПАНЕЛИ ВНУТРЕННЕГО БЛОКА.

3. Отверните кабельный зажим, расположенный под клеммной колодкой, и отложите его в сторону.
4. Снимите пластмассовую панель, расположенную внизу блока с левой стороны, если смотреть с задней стороны блока.
5. Проложите сигнальный провод через

паз, с задней части блока вперед.

6. Стоя лицом к передней панели блока, подключите проводку в соответствии с электрической схемой внутреннего блока, подключите U-образную клемму и надежно привинтите каждый провод к соответствующему контакту.

⚠ ОСТОРОЖНО!

НЕ МЕНЯЙТЕ МЕСТАМИ ФАЗОВЫЙ И НУЛЕВОЙ ПРОВОДА

Это опасно и может привести к неисправности кондиционера.

7. Проверьте надежность всех соединений, затем прикрепите сигнальный кабель к блоку кабельным зажимом. Надежно закрепите кабельный зажим винтами.
8. Установите на место крышку электрического щитка на передней стороне блока и пластмассовую панель на заднюю сторону.

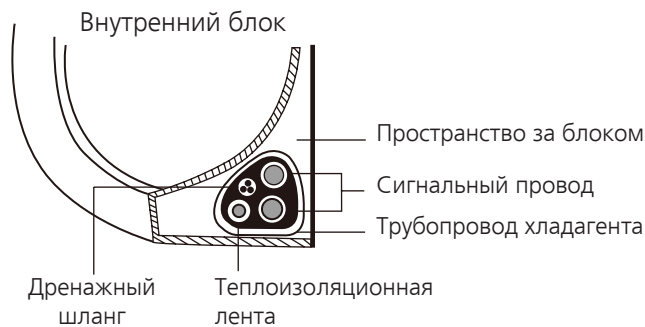
⚠ ЗАМЕЧАНИЕ ОТНОСИТЕЛЬНО ЭЛЕКТРОПРОВОДКИ

ПОРЯДОК ПОДКЛЮЧЕНИЯ ЭЛЕКТРОПРОВОДКИ МОЖЕТ НЕСКОЛЬКО ОТЛИЧАТЬСЯ ДЛЯ РАЗНЫХ БЛОКОВ.

Шаг 7: Обмотка и кабели

Прежде чем проложить трубопровод, дренажный шланг и сигнальный кабель через отверстие в стене, необходимо связать их вместе. Это необходимо для экономии места, защиты и теплоизоляции. (Не действительно для Северной Америки).

1. Связать вместе дренажный шланг, трубопроводы хладагента и сигнальный кабель, как показано ниже:



ДРЕНАЖНЫЙ ШЛАНГ ДОЛЖЕН НАХОДИТЬСЯ ВНИЗУ

Убедитесь в том, что дренажный шланг находится в нижней части связки. Если дренажный шланг будет находиться в верхней части связки, это может привести к переполнению дренажного поддона, воспламенению и повреждению за счет воздействия воды.

НЕ СПЛЕТАЙТЕ СИГНАЛЬНЫЙ КАБЕЛЬ С ДРУГИМИ ПРОВОДАМИ

При обвязке не сплетайте и не допускайте пересечения сигнального кабеля с другими проводами.

- С помощью липкой виниловой ленты прикрепите дренажный шланг к нижней стороне труб хладагента.
- С помощью теплоизолирующей ленты плотно обвяжите вместе сигнальный провод, трубы хладагента и дренажный шланг. Повторно проверьте, что комплект связан.

НЕ ОБВЯЗЫВАЙТЕ КОНЦЫ ТРУБОПРОВОДА

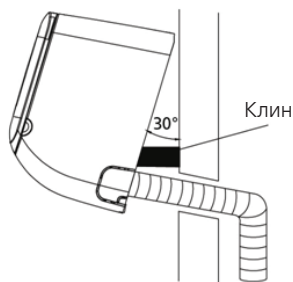
Обматывая весь комплект, оставьте концы трубопровода свободными. Доступ к ним необходим для проверки герметичности при завершении монтажа (см. раздел «Проверка электрооборудования и отсутствия утечек» данного руководства).

Шаг 8: Установить внутренний блок
При монтаже нового соединительного трубопровода к наружному блоку выполните следующее:

- Если трубопроводы хладагента уже проведены через отверстие в стене, перейдите к шагу 4.
- В противном случае еще раз убедитесь в том, что концы труб хладагента герметично закрыты, чтобы предотвратить проникновение в трубы грязи или посторонних предметов.
- Аккуратно проведите обвязанный комплект из труб хладагента, дренажного шланга и сигнального провода через отверстие в стене.
- Закрепите верхнюю часть внутреннего блока за верхний крюк монтажной пластины.
- Прилагая небольшие усилия с левой и правой сторон блока, убедитесь в том, что блок надежно закреплен на монтажной пластине. Блок не должен качаться или сдвигаться.
- Прикладывая равномерное усилие, потяните вниз за нижнюю половину блока. Продолжайте тянуть блок вниз, пока он не закрепится за крюки, расположенные в нижней части монтажной пластины.
- Еще раз приложите небольшие усилия с левой и правой сторон блока и убедитесь в том, что блок надежно закреплен на монтажной пластине.

Если трубопровод хладагента уже вмонтирован в стену, выполните следующее:

1. Закрепите верхнюю часть внутреннего блока за верхний крюк монтажной пластины.
2. С помощью скобы или клина подоприте блок, чтобы обеспечить достаточно места для присоединения трубопровода хладагента, сигнального кабеля и дренажного шланга.



3. Присоедините дренажный шланг и трубопровод хладагента (см. инструкции в разделе **«Подсоединение трубопровода хладагента»** данного руководства).

4. Место соединения трубы должно быть открыто для проведения проверки на отсутствие утечек (см. раздел **«Проверка электрооборудования и отсутствия утечек»** данного руководства).
5. После проверки на отсутствие утечек оберните место соединения теплоизолирующей лентой.
6. Удалите кронштейн или клин, на который опирался блок.
7. Прикладывая равномерное усилие, потяните вниз за нижнюю половину блока. Продолжайте тянуть блок вниз, пока он не закрепится за крюки, расположенные в нижней части монтажной пластины.

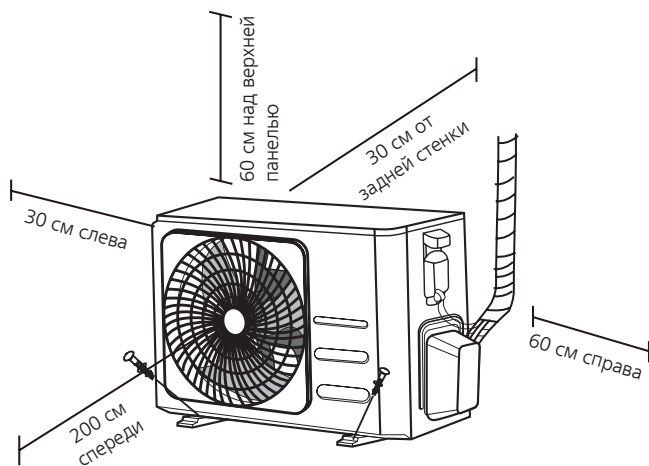
ПОЛОЖЕНИЕ БЛОКА РЕГУЛИРУЕТСЯ

Имейте в виду, что крюки монтажной пластины меньше, чем отверстия в задней части блока. Если места для присоединения встроенных труб к внутреннему блоку недостаточно, блок можно сдвинуть влево или вправо приблизительно на 15 мм в зависимости от модели.



Монтаж наружного блока

Установите блок, соблюдая местные нормы и правила, которые могут незначительно отличаться в разных регионах.



Инструкция по монтажу – Наружный блок

Шаг 1: Выбрать место для установки

Перед монтажом наружного блока следует выбрать для него подходящее место. Ниже приведены условия, выполнение которых позволит подобрать подходящее место.

Место для установки блока должно удовлетворять следующим требованиям:

- ☑ Соответствовать всем требованиям по зазорам, показанным выше.
- ☑ Обеспечивать хорошую циркуляцию воздуха и вентиляцию.
- ☑ Обладать достаточной жесткостью и прочностью, чтобы выдерживать вес блока и не вибрировать.
- ☑ Шум при работе блока не должен беспокоить других людей.
- ☑ Быть защищенным от длительного воздействия прямого солнечного света и дождя.
- ☑ В местах, где ожидается выпадение снега, нужно поднять блок над базовой площадкой, чтобы предотвратить накопление льда и повреждение тепло-

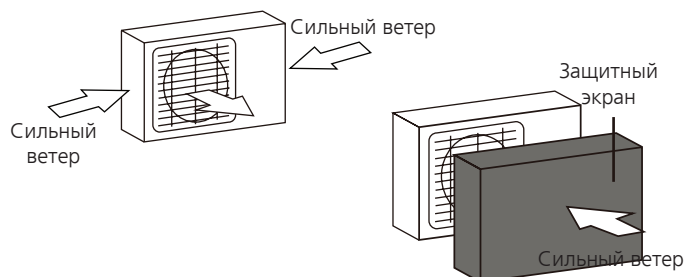
бменника. Устанавливать блок нужно выше среднего уровня выпадения снега для данной местности. Минимальная высота установки составляет 18 дюймов.

ЗАПРЕЩАЕТСЯ устанавливать блок в следующих местах:

- ⊘ Рядом с препятствиями, которые блокируют входы и выходы воздуха.
- ⊘ С выходом на тротуары, людные места или там, где шум работающего устройства будет причинять беспокойство окружающим.
- ⊘ Рядом с местами содержания животных или рядом с растениями, которым вреден выходящий горячий воздух.
- ⊘ Возле источников горючих газов.
- ⊘ В местах, подверженных сильному запылению.
- ⊘ В местах с высоким содержанием солей в воздухе.

ПРЕДУПРЕЖДЕНИЯ ОТНОСИТЕЛЬНО ЭКСТРЕМАЛЬНЫХ ПОГОДНЫХ УСЛОВИЙ

Если в месте установки наружного блока дует сильный ветер, устанавливайте блок так, чтобы вентилятор воздуховыпускного отверстия располагался под углом 90° по отношению к направлению ветра. При необходимости установите перед блоком экран для защиты от чрезмерно сильных ветров. См. рис. ниже.



Если блок часто подвержен воздействию сильных дождей или снегопадов, установите над блоком навес для защиты от дождя и снега. Соблюдайте осторожность, чтобы не создать препятствия движению воздуха вокруг блока.

Если блок часто подвержен воздействию воздуха с высоким содержанием солей (у морского побережья), используйте наружный блок с повышенной коррозионной стойкостью.

Шаг 2: Установить разъем дренажной линии (только для блока с тепловым насосом)

Прежде чем закрепить наружный блок на месте болтами, необходимо установить дренажный патрубок у днища блока. Обратите внимание, что в зависимости от типа наружного блока используются дренажные патрубки двух типов.

Если дренажный патрубок поставляется с резиновым уплотнением (см. рис. А), выполните следующие действия:

1. Установите резиновое уплотнение на конец дренажного патрубка, который будет присоединен к наружному блоку.
2. Вставьте дренажный патрубок в отверстие в поддоне блока.
3. Поверните дренажный патрубок на 90°, чтобы он зафиксировался на месте со щелчком в положении, когда он направлен к передней стороне блока.
4. Присоедините удлинитель дренажного шланга (не входит в комплект) к дренажному патрубку, чтобы отводить воду от блока в режиме нагрева.

Если дренажный патрубок поставляется без резинового уплотнения (см. рис. В), выполните следующие действия:

1. Вставьте дренажный патрубок в отверстие в поддоне блока. Дренажный патрубок зафиксирован на месте со щелчком.

2. Присоедините удлинитель дренажного шланга (не входит в комплект) к дренажному патрубку, чтобы отводить воду от блока в режиме нагрева.



! ЭКСПЛУАТАЦИЯ В УСЛОВИЯХ ХОЛОДНОГО КЛИМАТА

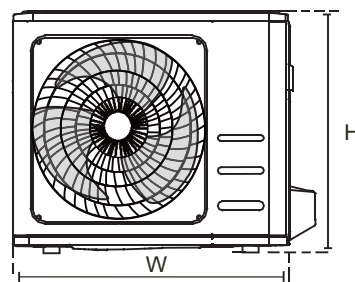
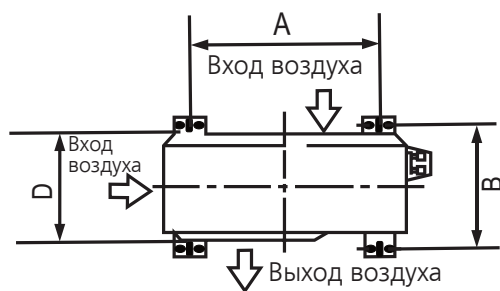
В условиях холодного климата дренажный шланг должен быть расположен вертикально, насколько это возможно, чтобы обеспечить быстрый слив воды. Если вода будет стекать слишком медленно, она может замерзнуть в шланге, что приведет к затоплению блока.

Шаг 3: Закрепить наружный блок

Наружный блок можно прикрепить к основанию или к настенному кронштейну с помощью болта M10. Подготовьте монтажное основание для блока в соответствии с приведенными ниже размерами.

УСТАНОВОЧНЫЕ РАЗМЕРЫ БЛОКА

Ниже приведен перечень размеров различных наружных блоков и расстояние между монтажными опорами. Подготовьте монтажное основание для блока в соответствии с приведенными ниже размерами.



Габариты наружного блока (Ш x В x Г), мм	Установочные размеры	
	Расстояние А (мм)	Расстояние В (мм)
681 x 434 x 285	460	292
700 x 550 x 270	450	260
700 x 550 x 275	450	260
720 x 495 x 270	452	255
728 x 555 x 300	452	302
765 x 555 x 303	452	286
770 x 555 x 300	487	298
805 x 554 x 330	511	317
800 x 554 x 333	514	340
845 x 702 x 363	540	350
890 x 673 x 342	663	354
946 x 810 x 420	673	403
946 x 810 x 410	673	403

Для установки блока на основании или на бетонной монтажной платформе

выполните следующие действия:

1. Отметьте положения для четырех анкерных болтов по таблице размеров.
2. Просверлите отверстия для анкерных болтов.
3. Наверните гайку на конец каждого анкерного болта.
4. Забейте анкерные болты в просверленные отверстия.
5. Отверните гайки с анкерных болтов и установите наружный блок на болты.
6. Наденьте шайбы на все анкерные болты, затем наверните гайки.
7. С помощью ключа затяните гайки до упора.

ОПАСНО!

ПРИ СВЕРЛЕНИИ БЕТОНА РЕКОМЕНДУЕТСЯ ИСПОЛЬЗОВАТЬ ЗАЩИТНЫЕ ОЧКИ.

Для установки блока на настенный кронштейн выполните следующие действия:

ОСТОРОЖНО!

Убедитесь в том, что стена выполнена из кирпича, бетона или аналогичного прочного материала. **Стена должна быть способна выдержать вес, не менее чем в четыре раза превосходящий вес блока.**

1. Отметьте положение отверстий для кронштейна по таблице размеров.
2. Просверлите отверстия для анкерных болтов.
3. Наденьте шайбу и наверните гайку на конец каждого анкерного болта.
4. Вверните анкерные болты в отверстия монтажных кронштейнов, установите монтажные кронштейны на место и забейте анкерные болты в стену.
5. Убедитесь в том, что монтажные кронштейны расположены горизонтально.
6. Осторожно поднимите блок и поместите монтажные опоры блока на кронштейны.
7. Надежно прикрепите блок к кронштейнам болтами.
8. Если это допустимо, установите блок с резиновыми прокладками для снижения вибрации и шума.

Шаг 4: Подключить сигнальный и силовой кабели

Клеммная колодка наружного блока защищена крышкой электрического щитка, расположенной на боковой стенке блока. На внутренней стороне крышки электрического щитка напечатана подробная электрическая схема.

ОПАСНО!

ПЕРЕД НАЧАЛОМ ЭЛЕКТРОМОНТАЖНЫХ ИЛИ ЭЛЕКТРОТЕХНИЧЕСКИХ РАБОТ ОТКЛЮЧИТЕ СЕТЕВОЕ ПИТАНИЕ.

1. Подготовьте кабель для подключения:

ИСПОЛЬЗУЙТЕ СООТВЕТСТВУЮЩИЙ КАБЕЛЬ

Выбирайте необходимый кабель как указано в пункте **«Типы кабелей»** на странице 23.

ВЫБОР ПРАВИЛЬНОГО ДИАМЕТРА КАБЕЛЯ

Диаметр кабеля электропитания, сигнального кабеля, номиналы предохранителя и выключателя определяются максимальным током, потребляемым блоком. Максимальный потребляемый ток указан на табличке, расположенной на боковой панели блока.

- a. С помощью устройства для зачистки проводов снимите резиновую оболочку с обоих концов сигнального кабеля и откройте приблизительно 40 мм находящихся внутри проводов.
- b. Снимите изоляцию с концов проводов.
- c. С помощью обжимных щипцов обожмите на концах проводов U-образные наконечники.

ОБРАТИТЕ ВНИМАНИЕ НА ФАЗОВЫЙ ПРОВОД

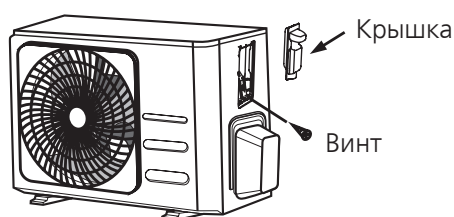
При обжатию проводов следует отличать фазовый провод («L») от остальных проводов.

ОПАСНО!

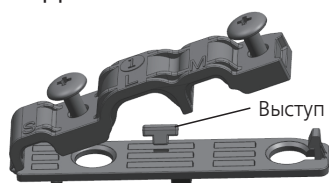
ВСЕ РАБОТЫ ПО ПРОКЛАДКЕ ЭЛЕКТРОПРОВОДКИ НЕОБХОДИМО ВЫПОЛНЯТЬ В СТРОГОМ СООТВЕТСТВИИ СО СХЕМОЙ ПОДКЛЮЧЕНИЙ, РАСПОЛОЖЕННОЙ ПОД КРЫШКОЙ РАСПРЕДЕЛИТЕЛЬНОЙ КОРОБКИ НАРУЖНОГО БЛОКА.

2. Отверните винты на крышке электрического щитка и снимите крышку.
3. Отверните кабельный зажим, расположенный под клеммной колодкой, и отложите его в сторону.
4. Подсоедините провод в соответствии с электрической схемой и надежно привинтите U-образную клемму каждого провода к соответствующему контакту.

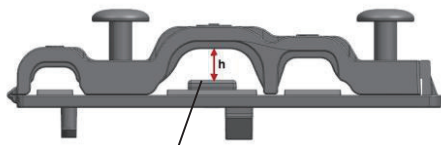
5. Проверьте надежность каждого соединения, затем оберните провода вокруг, чтобы предотвратить попадание дождевой воды на клеммную колодку.
6. Прикрепите кабель к блоку кабельным зажимом. Надежно закрепите кабельный зажим винтами.
7. Изолируйте неиспользуемые провода поливинилхлоридной изоляционной лентой. Они не должны соприкасаться с металлическими или токопроводящими частями.
8. Установите на место крышку электрического щитка на боковой стороне блока и закрепите ее винтами.



ПРИМЕЧАНИЕ: Если кабельный зажим выглядит так, как показано на следующем рисунке, выберите соответствующее проходное отверстие в зависимости от диаметра провода.



Отверстия трех размеров: малое, большое, среднее



Если кабель не закреплен достаточно прочно, используйте фиксатор, чтобы поднять провод и зажать его плотно.

Подсоединение трубопровода хладагента

При присоединении трубопровода хладагента **не** допускайте проникновения в блок веществ или газов, отличных от указанного хладагента. Наличие других газов или веществ приведет к снижению производительности блока, а также может вызвать чрезмерно высокое давление в холодильном контуре. Это может привести к травмам или взрыву.

Замечание относительно длины трубопровода

Длина трубопровода хладагента влияет на характеристики и энергоэффективность блока. Номинальная эффективность проверена с блоками с длиной трубы 5 метров. Для снижения вибрации и избыточного шума минимальная длина трубы должна составлять 3 метра. В особом тропическом климате для моделей с хладагентом R290 дозаправка хладагентом нельзя, и максимальная длина трубки хладагента не должна превышать 10 метров.

См. таблицу ниже, где указана максимальная длина и перепад высот трубопровода.

Максимальная длина и перепад высот трубопровода хладагента для различных моделей

Модель	Производительность (БТЕ/ч)	Макс. длина (м)	Макс. перепад высот (м)
Инверторная сплит-система с хладагентом R410A, R32	< 15 000	25	10
	≥ 15 000 и < 24 000	30	20
	≥ 24 000 и < 36 000	50	25
Сплит-система с фиксированной частотой вращения компрессора с хладагентом R22	< 18 000	10	5
	≥ 18 000 и < 21 000	15	8
	≥ 21 000 и < 35 000	20	10
Сплит-система с фиксированной частотой вращения компрессора с хладагентом R410A, R32	< 18 000	20	8
	≥ 18 000 и < 36 000	25	10

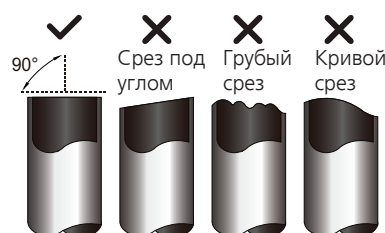
Инструкции по соединению трубопровода хладагента

Шаг 1: Отрезать трубы

При подготовке труб хладагента особое внимание уделяйте правильной резке и развальцовке. Это обеспечит эффективную работу и сведет к минимуму необходимость последующего технического обслуживания.

1. Измерьте расстояние между внутренним и наружным блоками.
2. С помощью трубореза отрежьте трубу несколько большей длины, чем измеренное расстояние.

3. Труба должна быть отрезана строго под углом 90°.



⊘ НЕ ДЕФОРМИРУЙТЕ ТРУБУ ВО ВРЕМЯ РЕЗКИ!

Соблюдайте особую осторожность, чтобы не повредить, не деформировать и не смять трубу во время резки. Это значительно снизит тепловые характеристики кондиционера.

Шаг 2: Зачистить края

Заусенцы могут нарушить уплотнение соединения трубопровода хладагента. Их необходимо полностью удалить.

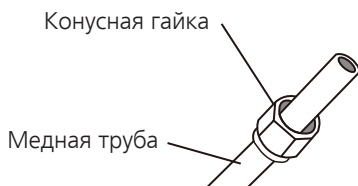
1. Удерживайте трубу наклоненной вниз, чтобы предотвратить попадание заусенцев внутрь.
2. С помощью развертки или инструмента для снятия заусенцев удалите все заусенцы с места разреза трубы.



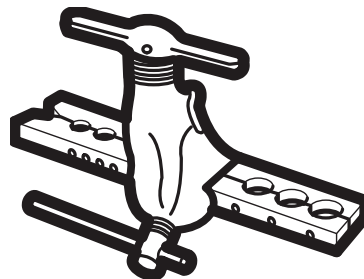
Шаг 3: Развальцевать концы трубы

Правильная развальцовка имеет большое значение для герметичного уплотнения.

1. После удаления заусенцев с места разреза трубы герметично закройте концы поливинилхлоридной лентой, чтобы предотвратить попадание в трубу посторонних материалов.
2. Поместите трубу в теплоизоляционный материал.
3. Наденьте конусные гайки на оба конца трубы. Гайки должны быть ориентированы в правильном направлении, поскольку после развальцовки гайки нельзя будет надеть или изменить их ориентацию.



4. Снимите поливинилхлоридную ленту с концов трубы, когда будете готовы выполнить развальцовку.
5. Зажмите форму для развальцовки на конце трубы. Конец трубы должен выступать за край формы для развальцовки согласно размерам, указанным в следующей таблице.



ДЛИНА ВЫСТУПАЮЩЕГО ЗА ФОРМУ ДЛЯ РАЗВАЛЬЦОВКИ КОНЦА ТРУБЫ

Наружный диаметр трубы (мм)	А (мм)	
	Мин.	Макс.
Ø 6,35	0,7	1,3
Ø 9,52	1,0	1,6
Ø 12,7	1,0	1,8
Ø 16	2,0	2,2
Ø 19	2,0	2,4



6. Установите инструмент для развальцовки на форму.
7. Поворачивайте рукоятку инструмента для развальцовки по часовой стрелке, пока труба не будет полностью развальцована.
8. Снимите инструмент для развальцовки и форму для развальцовки, затем осмотрите конец трубы и убедитесь в отсутствии трещин и ровности развальцованного участка.

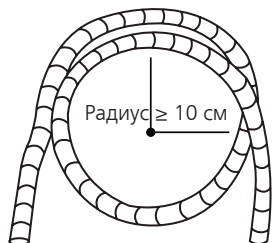
Шаг 4: Соединить трубы

Соблюдайте осторожность при соединении труб хладагента, не прикладывайте чрезмерный крутящий момент и не допускайте деформации трубопровода.

Сначала соедините трубу низкого давления, затем трубу высокого давления.

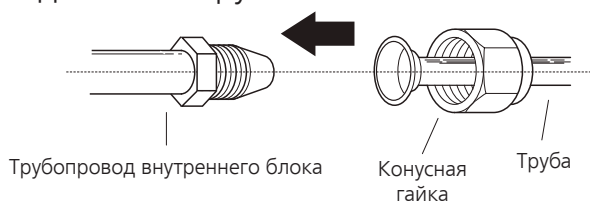
МИНИМАЛЬНЫЙ РАДИУС ИЗГИБА

Минимальный радиус изгиба трубопровода хладагента составляет 10 см.

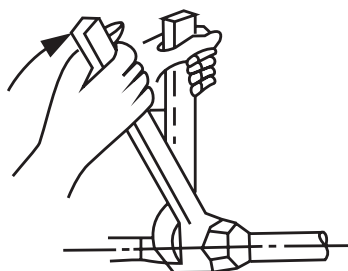


Инструкции по присоединению трубопровода к внутреннему блоку

1. Совместите центральные оси двух соединяемых труб



2. Затяните конусную гайку вручную до упора.
3. Захватите ключом гайку на патрубке блока.
4. Надежно удерживая гайку на патрубке блока, динамометрическим ключом затяните конусную гайку с **МОМЕНТОМ ЗАТЯЖКИ**, указанным в следующей таблице. Слегка ослабьте конусную гайку, затем затяните снова.



МОМЕНТЫ ЗАТЯЖКИ

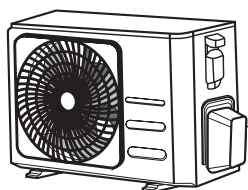
Наружный диаметр трубы (мм)	Момент затяжки (Н·м)	Диаметр развальцовки В (мм)	Форма развальцовки
Ø 6,35	18 - 20 (180 - 200 кгс·см)	8,4 - 8,7	
Ø 9,52	32 - 39 (320 - 390 кгс·см)	13,2 - 13,5	
Ø 12,7	49 - 59 (490 - 590 кгс·см)	16,2 - 16,5	
Ø 16	57 - 71 (570 - 710 кгс·см)	19,2 - 19,7	
Ø 19	67 - 101 (670 - 1010 кгс·см)	23,2 - 23,7	

⚠ НЕ ПРИКЛАДЫВАЙТЕ ЧРЕЗМЕРНЫХ УСИЛИЙ ПРИ ЗАТЯЖКЕ

Чрезмерное усилие может привести к разрушению гайки или повреждению трубопровода хладагента. Не превышайте моменты затяжки, указанные в приведенной выше таблице.

Инструкции по присоединению трубопровода к наружном блоку

1. Отверните крышку вентиля, расположенную сбоку наружного блока.
2. Снимите защитные колпачки с концов вентиля.
3. Совместите развальцованные трубы с каждым вентиляем и затяните конусную гайку от руки до упора.
4. Захватите ключом корпус вентиля. Не захватывайте ключом гайку, которая уплотняет сервисный вентиль.



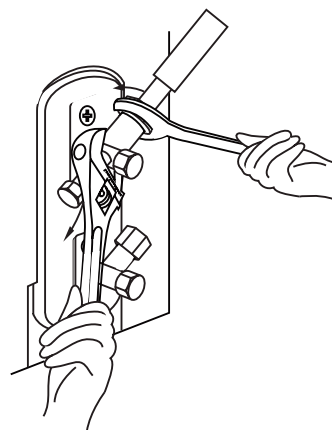
Крышка вентиля

5. Пользуйтесь динамометрическим ключом. Удерживая корпус вентиля, затяните конусную гайку с рекомендованным моментом.

6. Слегка ослабьте конусную гайку, затем затяните снова.
7. Повторите действия пунктов 3 - 6 применительно к остальным трубам.

! УДЕРЖИВАЙТЕ КОРПУС ВЕНТИЛЯ КЛЮЧОМ

Если конусную гайку затягивать слишком сильно, могут отломиться другие детали вентиля.



Вакуумирование

Подготовка и меры предосторожности

Наличие воздуха и других посторонних веществ в холодильном контуре может вызвать резкий рост давления, что может привести к повреждению кондиционера, снижению эффективности и стать причиной травм. С помощью вакуумного насоса и распределителя откачайте холодильный контур и удалите из системы неконденсирующиеся газы и влагу.

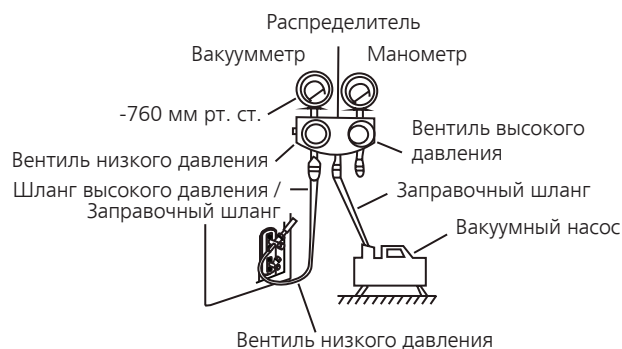
Откачку следует выполнять после первоначального монтажа и при перемещении блока.

ПЕРЕД НАЧАЛОМ ОТКАЧКИ

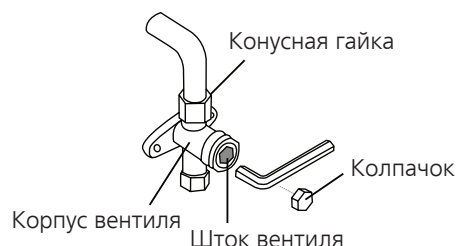
- ☑ Убедиться, что соединительные трубки между внутренним и наружным блоками подсоединены правильно.
- ☑ Убедитесь в правильности выполнения электропроводки.

Инструкции по вакуумированию

1. Присоедините заправочный шланг распределителя к сервисному порту вентиля низкого давления наружного блока.
2. Соедините еще одним заправочным шлангом распределитель и вакуумный насос.
3. Откройте вентиль низкого давления на распределителе. Вентиль высокого давления должен быть закрыт.
4. Включите вакуумный насос и откачайте воздух из системы.
5. Дайте вакуумному насосу поработать не менее 15 минут или до тех пор, пока вакуумметр не покажет значение -760 мм рт. ст. (-105Па).



6. Закройте вентиль низкого давления распределителя и выключите вакуумный насос.
7. Подождите 5 минут и убедитесь в том, что давление в системе не меняется.
8. Если давление в системе изменилось, см. информацию по проверке отсутствия утечек в разделе «Проверка отсутствия утечек газа».
9. Если давление в системе не изменилось, отверните колпачок вентиля высокого давления. Вставьте шестигранный ключ в вентиль высокого давления, затем откройте вентиль, повернув ключ на 1/4 оборота против часовой стрелки. Слушайте, как газ выходит из системы, затем через 5 секунд закройте вентиль.
10. Следите за показаниями манометра в течение одной минуты и убедитесь в том, что давление в системе не меняется. Манометр должен показывать давление несколько выше атмосферного.
11. Отсоедините заправочный шланг от сервисного порта.



12. С помощью шестигранного ключа полностью откройте клапаны высокого и низкого давления.
13. Затяните колпачки всех трех вентиляей (сервисного порта, высокого давления и низкого давления) от руки. При необходимости затем можно затянуть их динамометрическим ключом.



ШТОКИ ВЕНТИЛЕЙ ОТКРЫВАЙТЕ ОСТОРОЖНО

При открытии штоков вентиляей поворачивайте шестигранный ключ, пока шток не дойдет до упора. Не пытайтесь с усилием открывать вентиль дальше.

Замечания относительно заправки дополнительного количества хладагента

В зависимости от длины труб, некоторые системы требуют дополнительной заправки хладагента. Стандартная длина труб варьируется в зависимости от местных нормативов. Например, для Северной Америки стандартная длина трубы составляет – 7,5 м. В других регионах стандартная длина трубы принята равной 5 м. Хладагент следует заправлять через сервисный порт на клапане низкого давления наружного блока. Расчет дополнительного количества хладагента выполняется по следующей формуле.

ДОПОЛНИТЕЛЬНОЕ КОЛИЧЕСТВО ХЛАДАГЕНТА В ЗАВИСИМОСТИ ОТ ДЛИНЫ ТРУБЫ

Длина соединительной трубы (м)	Способ вакуумирования	Дополнительное количество хладагента	
≤ стандартной длины трубы	Вакуумный насос	Не требуется	
> стандартной длины трубы	Вакуумный насос	Жидкостная труба: Ø6,35 R32: (длина трубы - стандартная длина) x 12 г/м	Жидкостная труба: Ø9,52 R32: (длина трубы - стандартная длина) x 24 г/м
		R290: (длина трубы - стандартная длина) x 10 г/м	R290: (длина трубы - стандартная длина) x 18 г/м
		R410A: (длина трубы - стандартная длина) x 15 г/м	R410A: (длина трубы - стандартная длина) x 30 г/м
		R22: (длина трубы - стандартная длина) x 20 г/м	R22: (длина трубы - стандартная длина) x 40 г/м

Для блоков с хладагентом R290 общее количество заправляемого хладагента не должно превышать: 387 г (<=9000 Бте/ч), 447 г (>9000 Бте/ч и <=12 000 Бте/ч), 547 г (>12 000 Бте/ч и <=18 000 Бте/ч), 632 г (>18 000 Бте/ч <=24 000 Бте/ч).



ОСТОРОЖНО! НЕ СМЕШИВАЙТЕ различные хладагенты.

Проверка электрооборудования и отсутствия утечек газа

Действия перед тестовым запуском

Тестовый запуск следует проводить только после выполнения следующих действий:

- **Проверка электробезопасности.**
Убедитесь в безопасности и правильности функционирования электрической системы.
- **Проверка отсутствия утечек газа.**
Проверьте все соединения с конусными гайками и убедитесь в отсутствии утечек в системе.
- Убедитесь в том, что газовый и жидкостный вентили (высокого и низкого давления) полностью открыты.

Проверка электробезопасности

После монтажа убедитесь в том, что электропроводка выполнена в соответствии с местными и государственными нормами и согласно данной инструкции по монтажу.

ДЕЙСТВИЯ ПЕРЕД ТЕСТОВЫМ ЗАПУСКОМ

Проверьте надежность заземления

Осмотрите цепи заземления и измерьте сопротивление заземления соответствующим прибором. Сопротивление заземления не должно превышать 0,1 Ом.

Примечание: В некоторых регионах Северной Америки это требование не является необходимым.

ДЕЙСТВИЯ ВО ВРЕМЯ ТЕСТОВОГО ЗАПУСКА

Проверьте систему на отсутствие утечки тока

Во время тестового запуска проведите тщательную проверку отсутствия утечек с помощью мультиметра и электрического зонда или аналогичного прибора.

При обнаружении утечки немедленно выключите блок и обратитесь к квалифицированному электрику для нахождения и устранения причины утечки.

Примечание: В некоторых регионах Северной Америки это требование не является необходимым.



ОПАСНО! РИСК ПОРАЖЕНИЯ ЭЛЕКТРИЧЕСКИМ ТОКОМ

ЭЛЕКТРОПРОВОДКА ДОЛЖНА ВЫПОЛНЯТЬСЯ КВАЛИФИЦИРОВАННЫМ ЭЛЕКТРИКОМ И СООТВЕТСТВОВАТЬ НАЦИОНАЛЬНЫМ И МЕСТНЫМ СТАНДАРТАМ.

Проверка отсутствия утечек газа

Для проверки утечки газа используются два метода.

Метод с применением мыла и воды

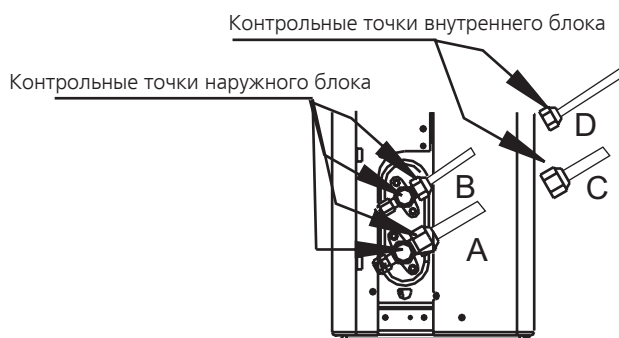
С помощью мягкой кисти нанесите раствор мыла или жидкого моющего средства на все соединения трубопровода наружного и внутреннего блоков. Наличие пузырьков указывает на утечку.

С помощью течеискателя

Инструкции по правильному использованию течеискателя приведены в руководстве по эксплуатации прибора.

ДЕЙСТВИЯ ПОСЛЕ ПРОВЕРКИ ОТСУТСТВИЯ УТЕЧЕК ГАЗА

После завершения проверки отсутствия утечек во всех соединениях труб установите на место крышку вентиля наружного блока.



- A: Запорный вентиль низкого давления
- B: Запорный вентиль высокого давления
- C & D: Конусные гайки внутреннего блока

Тестовый запуск

Инструкции по тестовому запуску

Тестовый запуск необходимо проводить в течение не менее 30 минут.

1. Подключите электропитание к блоку.
2. Для включения кондиционера нажмите кнопку ON/OFF на ПДУ.
3. Нажимайте кнопку Режим (MODE) чтобы последовательно выбрать следующие функции:
 - Охлаждение (COOL). Выберите минимально возможную температуру;
 - Нагрев (HEAT). Выберите максимально возможную температуру.
4. Дайте кондиционеру поработать в каждом режиме в течение 5 минут и проверьте следующее.

Перечень необходимых проверок	ПРОВЕРКА ПРОЙДЕНА/ НЕ ПРОЙДЕНА	
Электрические утечки отсутствуют		
Блок заземлен должным образом		
Все электрические клеммы закрыты должным образом		
Внутренний и наружный блоки надежно закреплены		
Утечки в соединениях труб отсутствуют	Наружный блок (2):	Внутренний блок (2):
Вода из дренажного шланга стекает должным образом		
Все трубы должным образом изолированы		
Блок в режиме Охлаждение (COOL) работает должным образом		
Блок в режиме Нагрев (HEAT) работает должным образом		

Перечень необходимых проверок	ПРОВЕРКА ПРОЙДЕНА/ НЕ ПРОЙДЕНА	
Жалюзи внутреннего блока перемещаются должным образом		
Внутренний блок отвечает на команды пульта ДУ		

ПОВТОРНАЯ ПРОВЕРКА СОЕДИНЕНИЙ ТРУБ

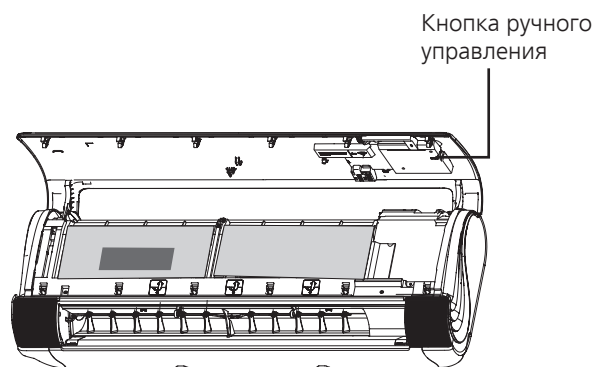
Во время работы давление в холодильном контуре возрастает. Это может привести к появлению течей, которых не было при первичной проверке герметичности. Во время тестового запуска еще раз проверьте отсутствие утечек во всех соединениях трубопровода хладагента. См. инструкции в разделе «**Проверка отсутствия утечек газа**».

5. После успешного завершения тестового запуска и успешного прохождения всех проверок, указанных в Перечне необходимых проверок, выполните следующее:
 - a. С помощью пульта ДУ восстановите нормальную рабочую температуру для блока.
 - b. Оберните теплоизолирующей лентой соединения трубопровода хладагента, которые были оставлены открытыми при монтаже внутреннего блока.

ЕСЛИ ТЕМПЕРАТУРА ОКРУЖАЮЩЕЙ СРЕДЫ НИЖЕ 17 °С

Если температура наружного воздуха менее 17 °С, режим Охлаждения (COOL) нельзя включить с помощью пульта ДУ. В этом случае для проверки функционирования режима Охлаждения (COOL) следует воспользоваться кнопкой **Ручное управление** (MANUAL CONTROL).

1. Поднимайте переднюю панель внутреннего блока, пока она не зафиксируется на месте со щелчком.
2. Кнопка **Ручное управление** (MANUAL CONTROL) расположена с правой стороны блока. Чтобы перейти в режим Охлаждения (COOL), нажмите кнопку 2 раза.
3. Выполните тестовый запуск обычным образом.



Классы энергоэффективности

Классификация энергоэффективности составляет часть Европейского проекта по обнаружению климатических изменений, согласно которому эффективность энергопользования должна быть направлена на уменьшение выбросов CO₂. Европейская Комиссия установила, что более точная осведомленность позволит пользователям покупать наиболее экологически рентабельные предметы в соответствии с их потребностями.

На табличке предоставлена информация о потреблении энергии кондиционера. Блоки с охлаждающей способностью до 12 кВт классифицируются по потреблению энергии на категории от 'A' до 'G', которым соответствует определенный цветовой код. Блоки с самым низким энергопотреблением категории 'A' обозначены темно-зеленой стрелкой, а с самым высоким энергопотреблением категории 'G' – красной. Таким образом, пользователи могут сравнить эффективность эквивалентных машин других производителей.

ОБОЗНАЧЕНО ГОДОВОЕ ПОТРЕБЛЕНИЕ ЭНЕРГИИ

Указано приблизительное годовое потребление энергии на основании стандартной бытовой модели. Годовое потребление можно рассчитать, умножив значение общей входной мощности на среднее количество часов работы в год, принятое за 500, В РЕЖИМЕ ОХЛАЖДЕНИЯ ПРИ ПОЛНОЙ НАГРУЗКЕ. Стоимость годового потребления энергии подсчитывается, умножая это значение на тариф на электроэнергию пользователя.

ОТДАЧА ОХЛАЖДЕНИЯ

Охлаждающая способность блока в кВт в режиме охлаждения при полной нагрузке. Пользователь должен выбрать блок с номинальной производительностью, соответствующей его требованиям охлаждения/нагрева. Крупногабаритные блоки могут увеличить количество циклов вкл/выкл, сокращая тем самым срок службы, в то время как малогабаритные блоки не могут обеспечить соответствующего уровня охлаждения или нагрева. Значения отдачи можно приобрести у производителя или местного дилера.

КОЭФФИЦИЕНТ ЭНЕРГОЭФФЕКТИВНОСТИ (EER)

Это охлаждающая производительность блока, делимая на общую потребляемую электрическую мощность – чем выше значение EER, тем лучше эффективность энергоиспользования.

ТИП

Указывает, в каком режиме может работать блок: только охлаждение или охлаждение/нагрев. В режиме охлаждения указывается тип охлаждения блока: водный или воздушный.

ТЕПЛОПРОИЗВОДИТЕЛЬНОСТЬ

Теплоотдача блока в кВт в режиме нагрева при полной нагрузке.

Энергопоказатели	
Кондиционер	
Производитель	Midea
Наружный блок	MT-09N1C4-O
Внутренний блок	MT-09N1C4-O
Более эффективно	
A	
B	
C	
D	
E	
F	
Менее эффективно	G
Ежегодный расход электроэнергии (кВт·ч) в режиме охлаждения (приблизительно 500 рабочих часов в год при полной нагрузке)	410
Холодопроизводительность кВт	2,64
Коэффициент энергетической эффективности	3,65
Полная нагрузка (чем выше, тем лучше)	
Тип	Только охлаждение — Охлаждение + Нагрев — ← Воздушное охлаждение — ← Водяное охлаждение —
Теплопроизводительность кВт	2,64
Класс энергетической эффективности	A B C D E F G
Уровень звуковой мощности дБa (внутренний/наружный блок)	39 / 54
Дополнительная информация содержится в технической документации	

Дополнительные сведения

Изготовитель:

GD MIDEA AIR-CONDITIONING EQUIPMENT CO., LTD

Адрес:

Китай, Midea Industrial City, Shunde District, Foshan City, Guangdong Province 528311, P.R. China;

Место нахождения и адрес места осуществления деятельности по изготовлению продукции:

- Китай, 528311, Midea Industrial City, Beijiao, Shunde District, Foshan City, Guangdong Province (GD Midea Air-conditioning Equipment Co., Ltd)
- Китай, No.6 Meide 1th Road, Zhujing Industrial Park, Nansha, Guangzhou Province (Guangzhou Hualing Refrigerating Equipment Co., Ltd)
- Silver Lake Road And Hengshan Road Intersection Of Weda, Wuhu, Anhui Province, China (Wuhu Maty Air-Conditioning Equipment Co., Ltd)

Сделано в Китае.

Страна изготовитель и дата производства кондиционера указаны на его маркировочном шильдике.

Особых условий реализации не предусмотрено.

Импортер / Организация, уполномоченная изготовителем на принятие и удовлетворение требований потребителей на территории РФ:

ООО «Даичи», 125130, РФ, г. Москва, Старопетровский проезд, д.11, корп.1, этаж 3, офис 20.

Единая справочная служба: 8 800 201-45-84

E-mail: service@daichi.ru

Список сервисных центров доступен по ссылке: www.daichi.ru/service/

Информация о сертификации

Оборудование, к которому относится настоящая инструкция, при условии его эксплуатации согласно данной инструкции, соответствует следующим техническим регламентам: Технический регламент Таможенного союза ТР ТС 004/2011 «О безопасности низковольтного оборудования», Технический регламент Таможенного Союза ТР ТС 020/2011 «Электромагнитная совместимость технических средств», Технический регламент Евразийского экономического союза 037/2016 «Об ограничении применения опасных веществ в изделиях электротехники и радиоэлектроники».

Товар содержит этикетку энергетической эффективности.

Срок службы:

Установленный производителем в порядке п.2 ст.5 Федерального Закона РФ «О защите прав потребителей» срок службы для данного изделия равен 7 лет с даты производства при условии, что изделие используется в строгом соответствии с настоящей инструкцией по эксплуатации и применимыми техническими стандартами».

Условия транспортировки и хранения:

Кондиционеры должны транспортироваться и храниться в упакованном виде.

Кондиционеры должны транспортироваться любым видом крытого транспорта в соответствии с правилами перевозки грузов, действующими на данном виде транспорта. Не допускается к отгрузке и перевозке кондиционер, получивший повреждение в процессе предварительного хранения и транспортирования, при нарушении жесткости конструкции.

Состояние изделия и условия производства исключают его изменения и повреждения при правильной транспортировке. Природные стихийные бедствия на данное условие не распространяются, гарантия при повреждении от природных бедствий не распространяется (Например – в результате наводнения).

Кондиционеры должны храниться на стеллажах или на полу на деревянных поддонах (штабелерование) в соответствии с манипуляционными знаками на упаковке.

Срок хранения не ограничен, но не может превышать срок службы кондиционера.

ВАЖНО! Не допускайте попадания влаги на упаковку! Не ставьте грузы на упаковку!

При складировании следите за ориентацией упаковок, указанной стрелками!

Утилизация отходов

Ваше изделие помечено этим символом. Этот символ означает, что электрические и электронные изделия, а также батарейки не следует смешивать с несортированным бытовым мусором.

Не пытайтесь демонтировать систему самостоятельно: демонтаж изделия, удаление холодильного агента, масла и других частей должны проводиться квалифицированным специалистом в соответствии с местным и общегосударственным законодательством.

Агрегаты и отработанные батарейки необходимо сдавать на специальную перерабатывающую станцию для утилизации, переработки и вторичного использования. Обеспечивая надлежащую утилизацию, вы способствуете предотвращению отрицательных последствий для окружающей среды и здоровья людей.

За более подробной информацией обращайтесь к монтажнику или в местные компетентные органы.

Правила гарантийного обслуживания

Настоящие гарантийные обязательства представляют собой гарантию Продавца на Оборудование, указанное в приложении к гарантийному талону и приобретенное Покупателем у Продавца (в дальнейшем — Оборудование). Гарантия предоставляется сроком на 2 года со дня продажи Оборудования и распространяется на материальные дефекты, возникшие по вине производителя.

Условия предоставления гарантии:

1. Гарантия распространяется только на оборудование, на которое при продаже его Покупателю был надлежащим образом оформлен Гарантийный талон установленного образца.
2. Гарантийный талон заполнен полностью, разборчиво, включая наименование Оборудования, серийный номер изделия, наименование продавца, дату продажи, подпись и печать продавца, и другие разделы Гарантийного талона.
3. Настоящая гарантия не действует, если материальные дефекты возникли вследствие нарушения Покупателем правил использования, хранения или транспортировки Оборудования, или в результате действий третьих лиц, или обстоятельств непреодолимой силы.
4. Настоящая гарантия не распространяется на следующие случаи:
 - 4.1. Периодическое обслуживание и ремонт или замену частей в связи с их нормальным износом.
 - 4.2. Любые адаптации и изменения с целью усовершенствования и расширения обычной сферы применения изделия, указанной в руководстве по эксплуатации, без предварительного письменного согласия производителя или его дистрибьютора.
 - 4.3. Ущерб в результате неправильной эксплуатации, включая, но не ограничиваясь этим, Следующее:
 - а) использование изделия не по назначению или не в соответствии с руководством по монтажу, эксплуатации, обслуживанию и требованиями сервисной книжки;
 - б) случайное или намеренное попадание инородных предметов, агрессивных веществ или жидкостей во внутренние, либо на внешние части изделия, колебания напряжения, механическое повреждение, неправильная вентиляция и т.п.;
 - в) ремонт или монтаж неуполномоченными лицами (см. пункт 5);
 - г) дефекты системы, в которой данное изделие использовалось как ее элемент.
5. Настоящая гарантия распространяется только при условии монтажа, наладки и пуска в эксплуатацию оборудования авторизованным дилером MIDEA.
Список авторизованных дилеров MIDEA доступен по ссылке: www.daichi.ru/dealers/
6. Настоящая гарантия не имеет целью ущемить законные интересы Покупателя, предоставленные ему действующим законодательством России.
7. Покупатель имеет право заключить с авторизованным дилером MIDEA сервисное Соглашение на постгарантийное обслуживание на срок, согласованный сторонами.

ГАРАНТИЙНЫЙ ТАЛОН

Кондиционер	Модель внутреннего блока	Модель наружного блока
SN - внутреннего блока		SN - наружного блока
Покупатель	Ф.и.о.	
Подпись покупателя		
Продавец		Дата продажи
Полное название компании		
Почтовый адрес продавца		Подпись продавца
Код города и контактный телефон		М.П.
Установщик		Дата установки
Полное название компании		
Почтовый адрес установщика		Подпись установщика
Код города и контактный телефон		М.П.

В целях улучшения качества продукции конструкция и технические характеристики могут быть изменены без предварительного уведомления. Более подробную информацию можно получить у дистрибьютора или производителя. Обновления руководства пользователя будут загружены на веб-сайт сервиса. Пожалуйста, проверьте актуальную версию.

**CS447UI-FA(B)
16122000009403
20200428**
