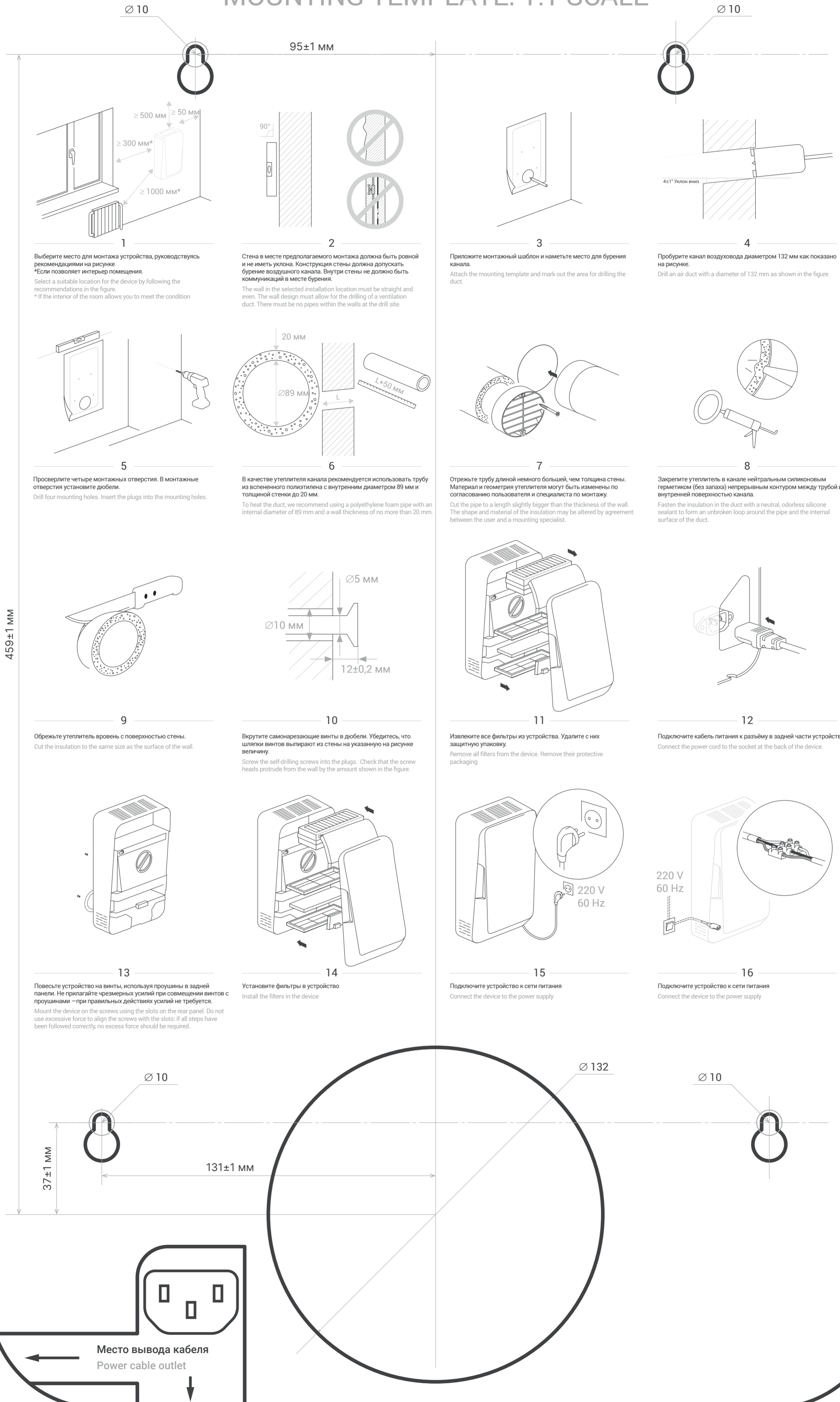


TION.

МОНТАЖНЫЙ ШАБЛОН. МАСШТАБ 1:1 MOUNTING TEMPLATE. 1:1 SCALE

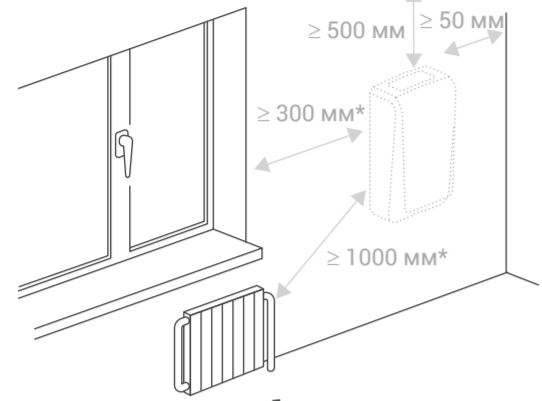


Ø 10

95±1 mm

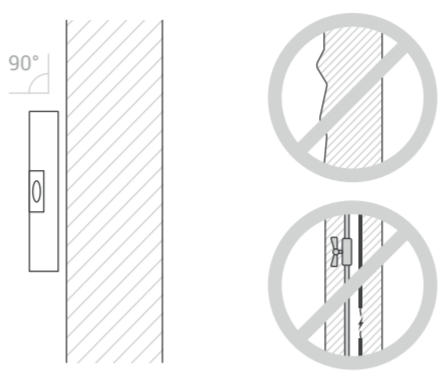
Ø 10

1



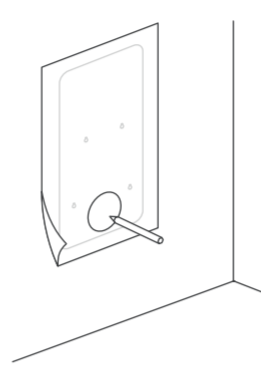
Выберите место для монтажа устройства, руководствуясь рекомендациями на рисунке.
*Если позволяет интерьер помещения.
Select a suitable location for the device by following the recommendations in the figure.
* If the interior of the room allows you to meet the condition

2



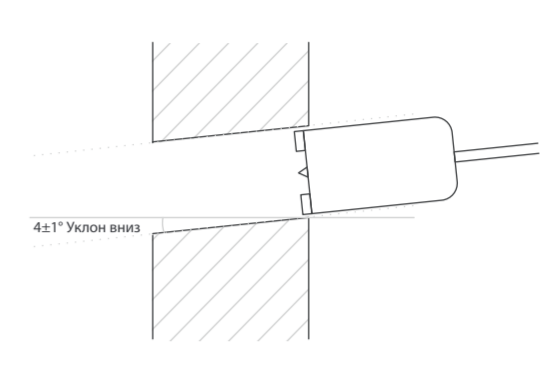
Стена в месте предполагаемого монтажа должна быть ровной и не иметь уклона. Конструкция стены должна допускать бурение воздушного канала. Внутри стены не должно быть коммуникаций в месте бурения.
The wall in the selected installation location must be straight and even. The wall design must allow for the drilling of a ventilation duct. There must be no pipes within the walls at the drill site.

3



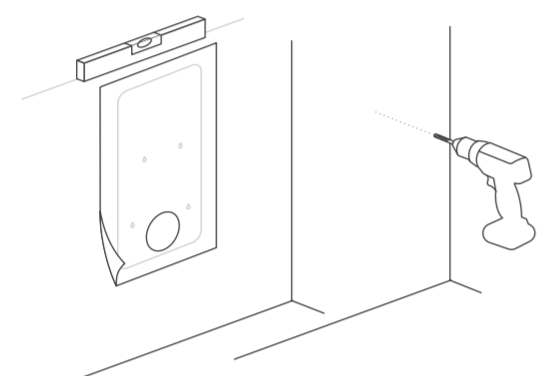
Приложите монтажный шаблон и наметьте место для бурения канала.
Attach the mounting template and mark out the area for drilling the duct.

4



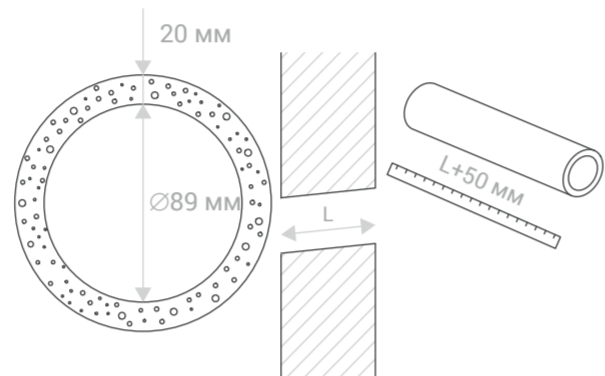
Пробурите канал воздуховода диаметром 132 мм как показано на рисунке.
Drill an air duct with a diameter of 132 mm as shown in the figure.

5



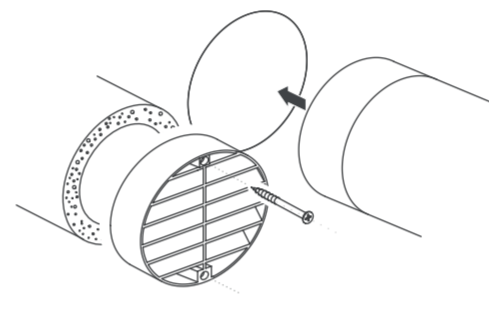
Просверлите четыре монтажных отверстия. В монтажные отверстия установите дюбели.
Drill four mounting holes. Insert the plugs into the mounting holes.

6



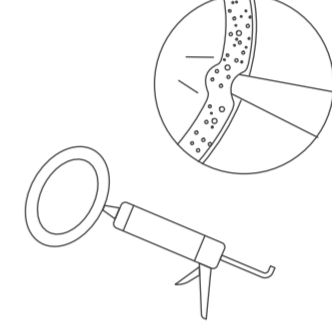
В качестве утеплителя канала рекомендуется использовать трубу из вспененного полиэтилена с внутренним диаметром 89 мм и толщиной стенки до 20 мм.
To heat the duct, we recommend using a polyethylene foam pipe with an internal diameter of 89 mm and a wall thickness of no more than 20 mm.

7



Отрежьте трубу длиной немного большей, чем толщина стены. Материал и геометрия утеплителя могут быть изменены по согласованию пользователя и специалиста по монтажу.
Cut the pipe to a length slightly bigger than the thickness of the wall. The shape and material of the insulation may be altered by agreement between the user and a mounting specialist.

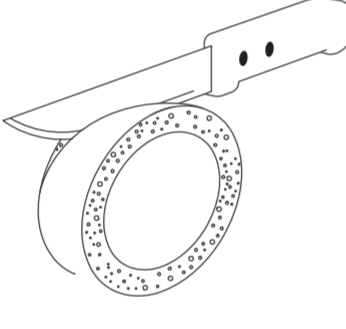
8



Закрепите утеплитель в канале нейтральным силиконовым герметиком (без запаха) непрерывным контуром между трубой и внутренней поверхностью канала.
Fasten the insulation in the duct with a neutral, odorless silicone sealant to form an unbroken loop around the pipe and the internal surface of the duct.

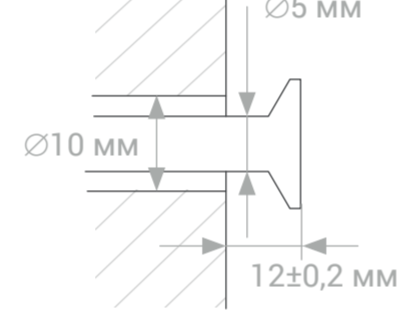
459±1 mm

9



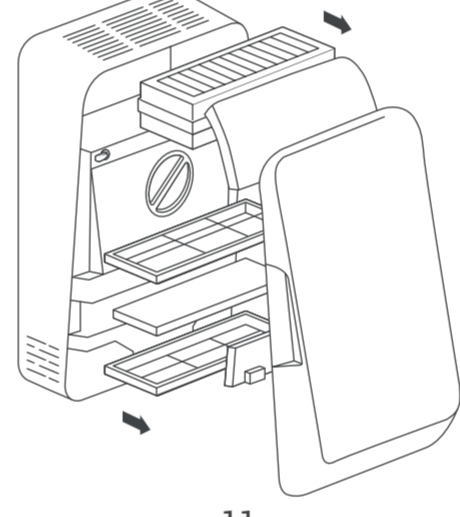
Обрежьте утеплитель ровнее с поверхностью стены.
Cut the insulation to the same size as the surface of the wall.

10



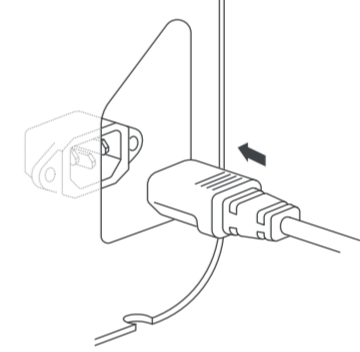
Вкрутите самонарезающие винты в дюбели. Убедитесь, что шляпки винтов выпирают из стены на указанную на рисунке величину.
Screw the self-drilling screws into the plugs. Check that the screw heads protrude from the wall by the amount shown in the figure.

11



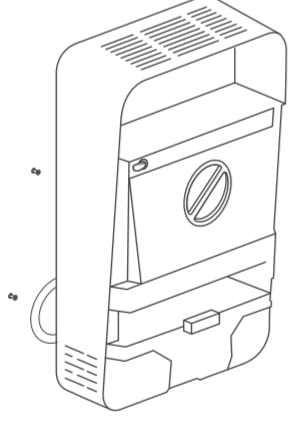
Извлеките все фильтры из устройства. Удалите с них защитную упаковку.
Remove all filters from the device. Remove their protective packaging

12



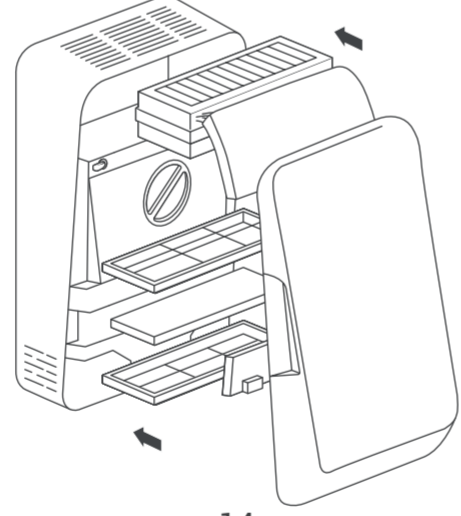
Подключите кабель питания к разъёму в задней части устройства.
Connect the power cord to the socket at the back of the device.

13



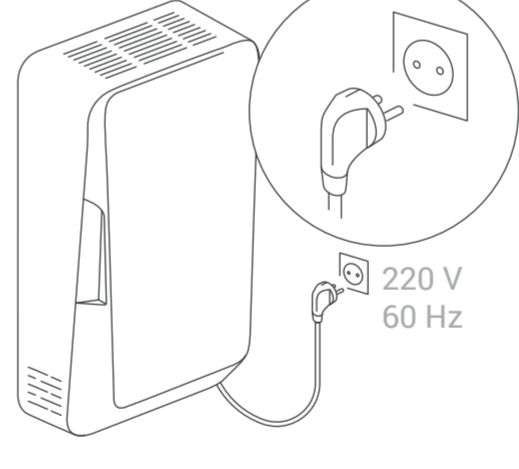
Повесьте устройство на винты, используя проушины в задней панели. Не прилагайте чрезмерных усилий при совмещении винтов с проушинами — при правильных действиях усилий не требуется.
Mount the device on the screws using the slots on the rear panel. Do not use excessive force to align the screws with the slots: if all steps have been followed correctly, no excess force should be required.

14



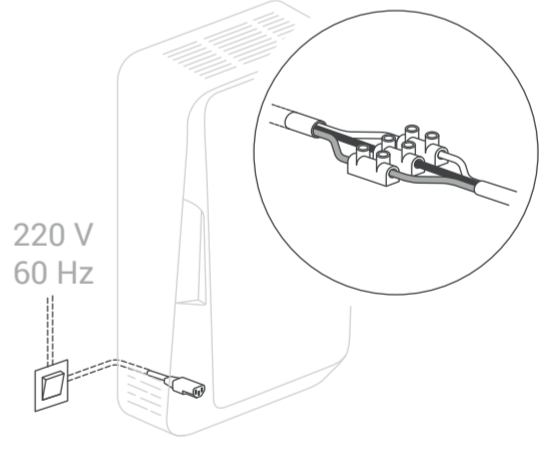
Установите фильтры в устройство
Install the filters in the device

15



Подключите устройство к сети питания
Connect the device to the power supply

16



Подключите устройство к сети питания
Connect the device to the power supply

Ø 10

131±1 mm

Ø 132

Ø 10

37±1 mm

Место вывода кабеля
Power cable outlet