

РУКОВОДСТВО ПО ЭКСПЛУАТАЦИИ

FUNAI

Future and air

ЭНЕРГОЭФФЕКТИВНАЯ
ПРИТОЧНО-ВЫТЯЖНАЯ
ВЕНТИЛЯЦИОННАЯ
УСТАНОВКА

KOCHI



Модель
ERW-60X

ERAC

Уважаемый покупатель!

Поздравляем вас с покупкой и благодарим за удачный выбор вентиляционной установки бренда FUNAI. Перед началом эксплуатации прибора просим вас внимательно ознакомиться с руководством по эксплуатации.

СОДЕРЖАНИЕ

1. Используемые обозначения	2
2. Правила безопасности	3
3. Назначение прибора	4
4. Комплектация	4
5. Устройство прибора	5
6. Технические характеристики	7
7. Монтаж	8
8. Рабочие режимы	12
9. Описание основного блока	12
10. Пульт дистанционного управления	13
11. Функция синхронизации подключения «Ведущий-Ведомый»	14
12. Управление установкой через мобильное приложение	17
13. Поиск и устранение неисправностей	20
14. Обслуживание	21
15. Транспортировка и хранение	22
16. Срок эксплуатации	22
17. Правила утилизации	22
18. Дата изготовления	22
19. Сертификация	23
20. Гарантийные обязательства	25

1 ИСПОЛЬЗУЕМЫЕ ОБОЗНАЧЕНИЯ

Перед началом эксплуатации прибора просим вас внимательно ознакомиться с руководством по эксплуатации.

ОСТОРОЖНО!

Требования, несоблюдение которых может привести к серьезной травме или летальному исходу.

ПРИМЕЧАНИЕ

1. Производитель оставляет за собой право без предварительного уведомления покупателя вносить изменения в конструкцию, комплектацию или технологию изготовления изделия с целью улучшения его свойств.
2. В тексте и цифровых обозначениях руководства могут быть допущены опечатки.
3. Если после прочтения руководства у вас останутся вопросы по эксплуатации прибора, обратитесь к продавцу или в специализированный сервисный центр для получения разъяснений.

ВНИМАНИЕ!

Требования, несоблюдение которых может привести к тяжелой травме или серьезному повреждению оборудования.

4. На изделии присутствует этикетка, на которой указаны технические характеристики и другая полезная информация о приборе. В целях улучшения качества продукции производитель оставляет за собой право изменять комплектующие части изделия для разных партий поставок, цветовую гамму и внешний вид прибора без предварительного уведомления, что не нарушает принятые на территории страны производства/транзита/реализации стандарты качества и нормы законодательства.

2 ПРАВИЛА БЕЗОПАСНОСТИ

- Перед началом работ по подключению, обслуживанию и ремонту изделия необходимо отключить установку от электросети.
- Монтаж должен выполняться только квалифицированными специалистами с использованием профессионального оборудования.
- Перед включением установки в сеть необходимо убедиться в отсутствии видимых повреждений рабочего колеса, корпуса. Убедиться, что в установке не оказалось посторонних предметов, которые могут повредить лопасти рабочего колеса или двигатель.
- Обслуживание и ремонт установки допускается производить только после ее отключения и полной остановки вращающихся частей.
- Запрещается использовать изделие не по назначению и подвергать каким-либо модификациям и доработкам.
- Питание установки осуществляется однофазным переменным током в соответствии с разделом «Технические характеристики».
- Установка может работать длительное время без отключения от электросети.
- Перемещаемый воздух не должен содержать пыли и других твердых примесей, а также липких веществ и волокнистых материалов.
- Запрещается использовать изделие в легковоспламеняющейся, взрывоопасной среде.
- Не закрывайте и не загораживайте входное и выходное отверстие изделия, чтобы обеспечить нормальную циркуляцию воздуха.
- Не помещайте посторонние предметы в отверстие прибора.
- Не садитесь на изделие и не кладите на него какие-либо предметы.
- При появлении посторонних звуков, запаха дыма отключите установку от сети питания и обратитесь в сервисный центр.
- Выполняйте требования руководства для обеспечения бесперебойной работы и продолжительного срока службы изделия.
- Тип защиты от доступа к опасным частям и проникновения воды — IPX4.
- Не допускается использование вентиляционной установки при наличии каких-либо повреждений у прибора или кабеля, после сбоя в работе, после падения устройства или его повреждения любым другим способом.
- Не разрешается эксплуатировать данное устройство лицам, не знакомым с руководством по эксплуатации, лицам, находящимся под воздействием лекарств и алкоголя, а также детям и людям с ограниченными умственными, сенсорными или физическими способностями, если они не находятся под наблюдением ответственного за их безопасность лица.
- Дети не осознают опасности, которая может возникнуть при использовании электроприборов. Поэтому не разрешайте им использовать или играть прибором без вашего присмотра. Не оставляйте шнур питания в зоне досягаемости для детей, даже если электроприбор выключен.
- Храните упаковочные материалы (картон, пластик и т.д.) в недоступном для детей месте, поскольку они могут представлять опасность для детей.

3 НАЗНАЧЕНИЕ ПРИБОРА

Установка предназначена для организации эффективной энергосберегающей приточно-вытяжной вентиляции в небольших помещениях: в квартирах, домах, коттеджах и т.п.

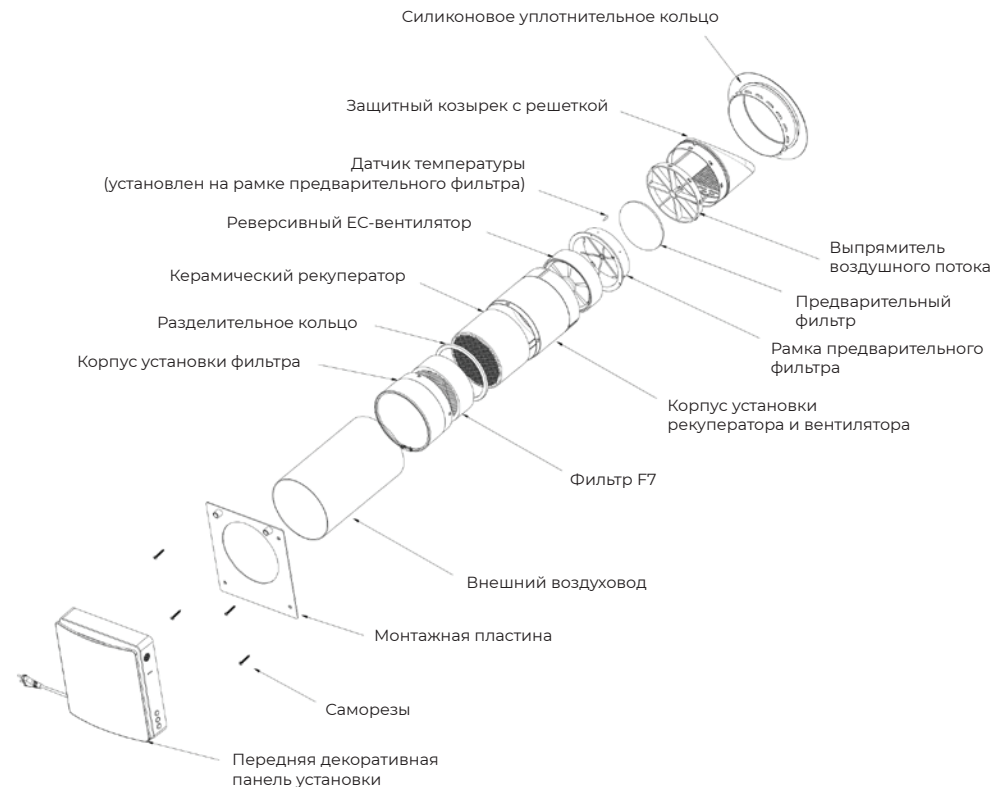
Способствует значительному снижению теплопотерь на вентиляцию помещения за счет возврата тепла. Установка оснащена высокотехнологичным керамическим аккумулятором энергии (регенератором) который обеспечивает подогрев приточного очищенного воздуха за счет тепла удаляемого отработанного воздуха.

4 КОМПЛЕКТАЦИЯ

Наименование	Кол-во, шт.
Установка	1
Набор аксессуаров	1
Пульт ДУ*	1
Руководство пользователя	1
Транспортная упаковка	1

* Пульт управления поставляется без батарейки в комплекте. Необходимый тип батарейки — CR2025.

5 УСТРОЙСТВО ПРИБОРА



Энергоэффективная приточно-вытяжная установка FUNAI KOSHI состоит из внутренней панели с автоматически закрывающимися жалюзи, монтажной пластины, регулируемого воздуховода, реверсивного ЕС-вентилятора, керамического рекуператора, фильтра F7, установочных корпусов (для вентилятора и рекуператора, фильтра F7), фильтра предварительной очистки, рамки фильтра предварительной очистки, выпрямителя воздушного потока, защитного козырька с решеткой и силиконового уплотнительного кольца. Устройство монтируется в комнате на стену, которая граничит с улицей. Для того, чтобы воздух перемещался из комнаты на улицу и с улицы в комнату, в рекуператоре используется вентилятор. Вентилятор является реверсивным, то есть может подавать воздух в двух направлениях. На лицевой панели есть автомати-

ческие жалюзи, которые при выключенном вентиляторе обеспечивают плавное закрытие вентиляционного канала.

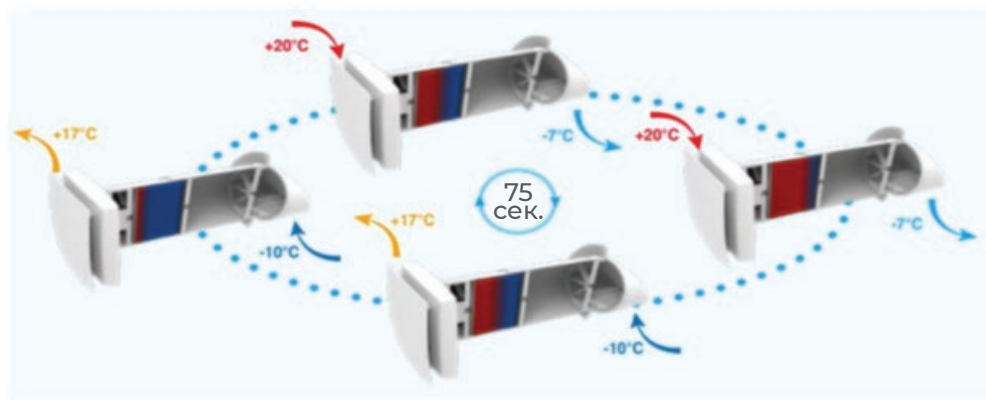
Внутри канала за вентилятором установлен керамический теплообменник с большим количеством отверстий. Перед рекуператором и за ним установлены круглые фильтры для очистки уличного воздуха и для защиты вентиляционного оборудования от загрязнений.

Вентилятор с электродвигателем, фильтры и каналы размещаются внутри телескопического канала, который находится в стене. Длину канала данной модели можно отрегулировать для установки в стену толщиной в диапазоне от 280 мм до 470 мм. Внутри канал изолирован звукопоглощающим материалом.

Процесс регенерации тепла происходит так: из помещения с помощью вентилятора удаляется воздух, который при удалении проходит теплообменник. Благодаря тому, что в теплообменнике очень большая площадь соприкосновения материала с воздухом и очень большая скорость «впитывания» тепла, когда теплый воздух из комнаты удаляется, он нагревает теплообменник. Удаление воздуха происходит в течение 75 секунд. Далее вентилятор останавливается и включается в режим притока, он начинает заби-

рать воздух с улицы и подавать его в помещение. Холодный воздух проходит фильтр и теплообменник. Когда он проходит теплообменник, воздух нагревается за счет того, что теплообменник был только что нагрет удаляемым воздухом. Далее воздух поступает в помещение уже подогретым. Через 75 секунд вентилятор выключается и опять начинает работать на вытяжку.

Этот процесс происходит постоянно, тем самым обеспечивает вентиляцию помещения.

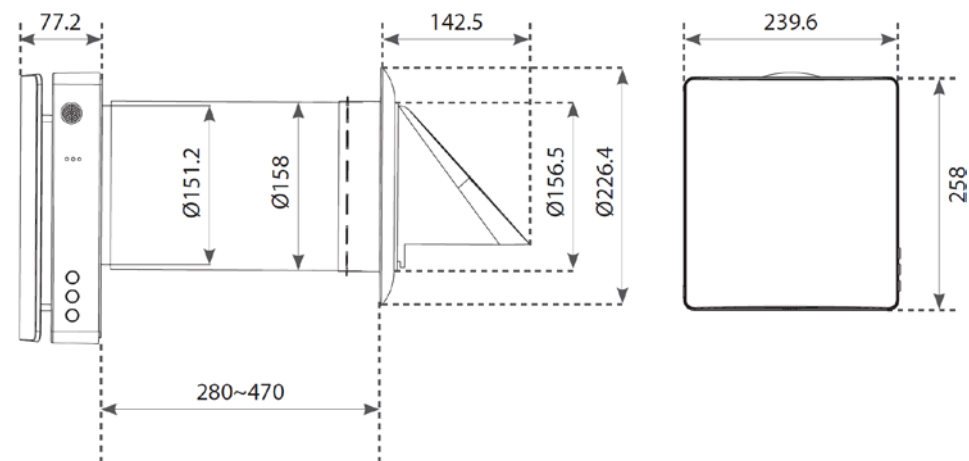


6 ТЕХНИЧЕСКИЕ ХАРАКТЕРИСТИКИ

Параметр	Значение
Напряжение, В	220-240
Частота тока, Гц	50
Потребляемая мощность, Вт	6/7/7,8
Рабочий ток, А	0,04/0,05/0,06
Обороты вентилятора, об/мин	1000/1550/1800
Обороты вентилятора в турбо-режиме, об/мин	2200
Расход воздуха, м³/ч	25/45/60
Расход воздуха в турбо-режиме, м³/ч	70
Уровень звукового давления, дБ(А)	32,7*
Эффективность рекуперации, %	до 92
Класс защиты	IPX4
Диаметр воздуховода, мм	158
Вид монтажа	Внутри стены, с размещением элементов забора и распределения воздуха на наружной и внутренней сторонах стены.
Вес прибора, кг	4,2

* измерение произведено на расстоянии 1,5 м при скорости вращения вентилятора 1800 об/мин.

Габаритные размеры



7 МОНТАЖ

- Конструкция стены должна допускать прокладку вентиляционного канала;
- Избегайте стен со скрытыми инженерными коммуникациями: проводами, трубами отопления, водоснабжения;
- Монтажная позиция должна быть удобной для обеспечения доступа к прибору. Внутренняя панель монтируется вертикально на ровной стене с уклоном в сторону улицы не более 2°.
- В пределах 2 м есть возможность подключения к сети питания (длина комплектного кабеля питания – 2 метра) имеющей параметры, указанные в таблице технических характеристик прибора;

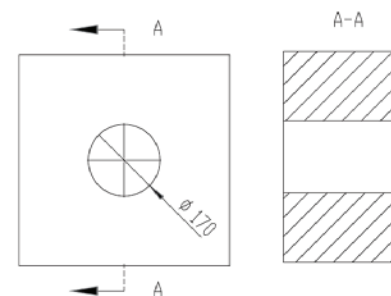
Рекомендуется размещать приточно-вытяжную установку в верхней зоне комнаты на расстоянии 500 мм от потолка и стены. Это обусловлено тем, что зимой воздух, который поступает из проветривателя будет с меньшей температурой, чем в комнате. При таком размещении, воздух с улицы, прежде чем опуститься к уровню, где находится человек, смешивается с внутренним воздухом и дополнительно нагревается.

Приточно-вытяжная установка устанавливается в наружную стену толщиной от 280 до 470 мм в круглое отверстие диаметром 170 мм. Для выполнения такого отверстия, рекомендуется использовать алмазное сверление.

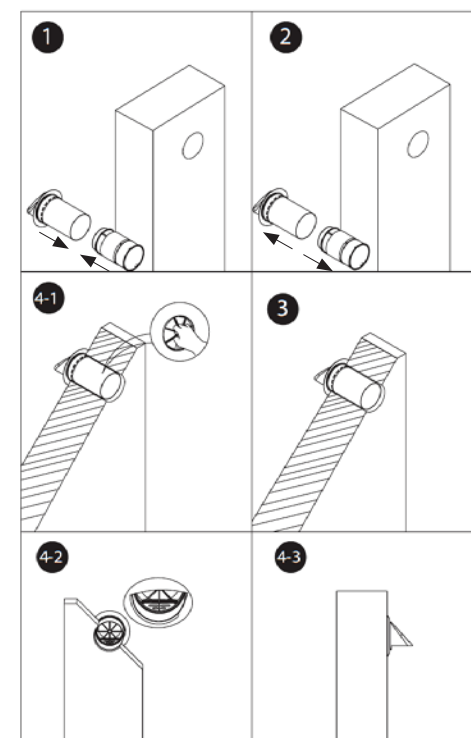
Канал следует устанавливать с наклоном в сторону улицы в 3°, это необходимо для предотвращения попадания конденсата внутрь помещения.

Монтаж установки

1. Просверлите в стене круглое отверстие $\varnothing 170$ мм, как показано на чертеже

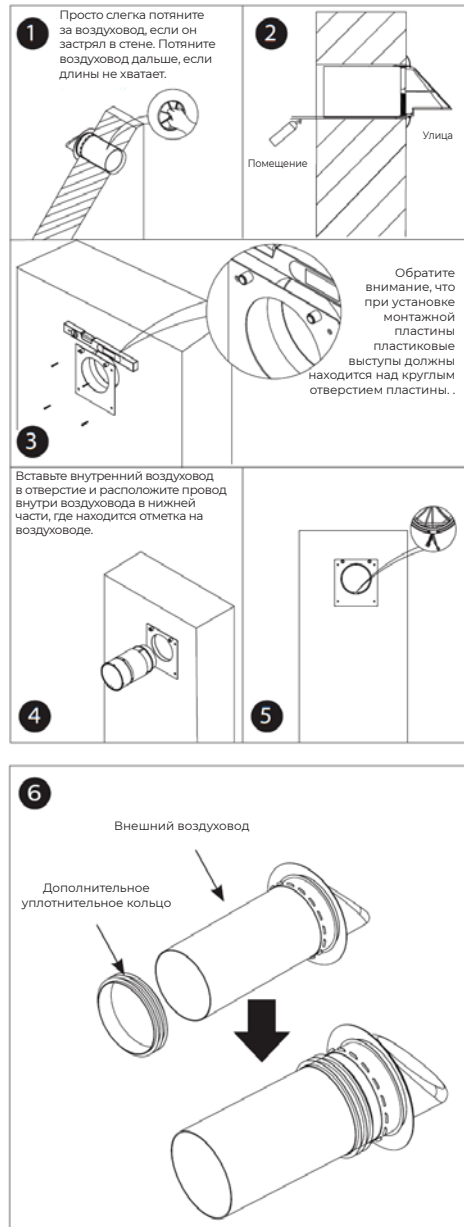


2. Соберите внутренний и наружный воздуховоды вместе таким образом, чтобы они соответствовали толщине стены (1). После этого извлеките внутренний воздуховод из внешнего (2) и вставьте наружный воздуховод в отверстие в стене (3). После этого возьмитесь за выпрямитель воздушного потока (4-1) и расположите защитный козырек правильно, как указано на картинке справа (4-2, 4-3). Длина воздуховода не должна превышать толщину стены. Лишнюю часть воздуховода можно отрезать

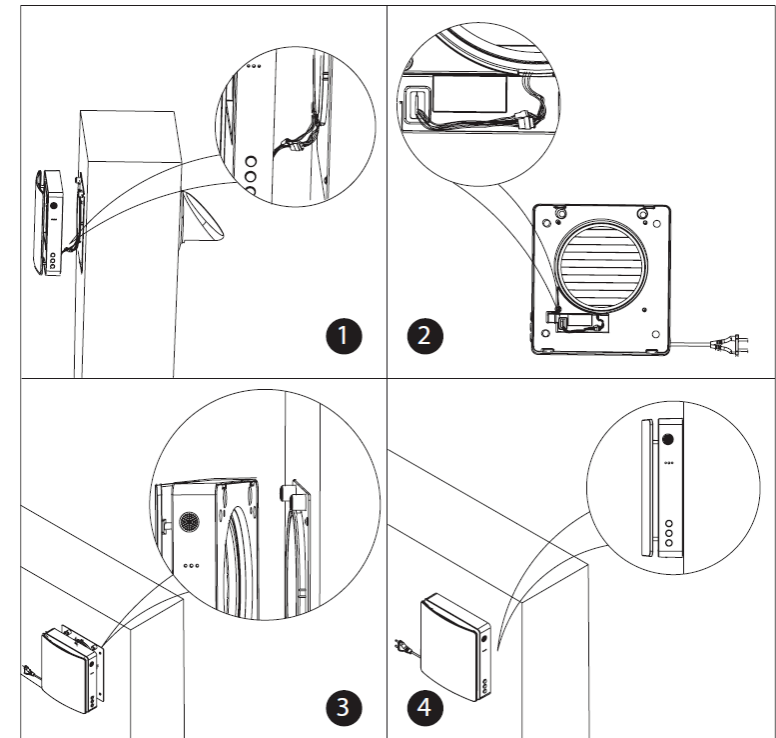


3. Установите наружный воздуховод так, чтобы внешнее силиконовое уплотнительное кольцо плотно прилегало к внешней стороне стены (1). Заполните пространство между стеной и наружным воздуховодом герметиком (2) перед тем, как устанавливать монтажную пластину. Подождите, пока герметик высохнет. Затем установите монтажную пластину - совместите отверстие монтажной пластины с отверстием в стене. При установке используйте строительный уровень. После этого закрепите монтажную пластину на стене при помощи саморезов (3).

4. Если в условиях эксплуатации дождевая вода сможет попасть непосредственно на установку, вы можете вставить дополнительное силиконовое уплотнение из пакета для принадлежностей на внешний воздуховод, а затем установить воздуховод в стену. (Положение силиконового уплотнения является гибким, его просто необходимо установить на воздуховод снаружи на определенную глубину) (6)



Соедините провода внутренней панели установки с проводами внутреннего воздуховода (1). Разместите проводку в соответствующем углублении внутренней панели установки (2). Установите внутреннюю панель установки на монтажную пластину (3). Если после установки имеется зазор между внутренней панелью и монтажной пластиной, то необходимо еще раз поправить проводку и установить внутреннюю панель снова так, чтобы зазор пропал (4).



⚠ ВНИМАНИЕ!

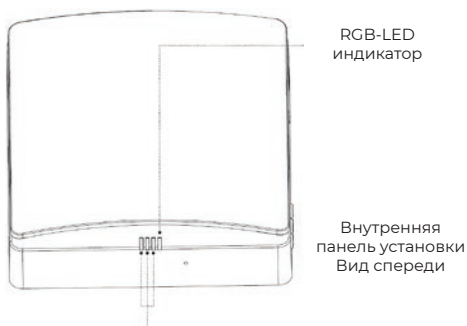
При проведении электромонтажных работ устройство должно быть отключено от питания. Установка предназначена для подключения к однофазной сети с напряжением 220-240В

8 РАБОЧИЕ РЕЖИМЫ

- **Режим вентиляции.** Вентилятор работает на приток или вытяжку на выбранной пользователем скорости. При синхронизации двух установок они работают в противофазу – одна на приток, другая на вытяжку.
- **Режим рекуперации.** Вентилятор работает поочередно на приток и вытяжку, циклы притока и вытяжки сменяются каждые 75 секунд.



9 ОПИСАНИЕ ВНУТРЕННЕЙ ПАНЕЛИ УСТАНОВКИ



Световая индикация скорости и режима работы

1. Количество горящих индикаторов указывает на скорость вентилятора. Цвет указывает на режим работы.
2. Зеленый – приток
3. Красный – вытяжка
4. Синий – рекуперация

Световая RGB-LED индикация работающей установки

- Горит синий свет — включена коммуникация Ведущий-Ведомый
- Горит зеленый свет — подключено управление при помощи мобильного приложения, подключение по Wi-Fi успешно осуществлено, доступно управление со смартфона.
- Горит красный свет — необходимо почистить или заменить фильтр.
- Горит фиолетовый свет — означает, что установка назначена Ведущей, подключена к сети Wi-Fi доступно управление со смартфона.
- Зеленый свет медленно моргает — режим автоматической вентиляции включен и работает.
- Синий свет медленно моргает — режим Free-cooling включен и работает
- Красный свет моргает трижды — сигнализирует о том, что очистка фильтра проведена и таймер фильтра сброшен.

Световая RGB-LED индикация отключенной установки

- Горит синий свет — включена коммуникация Ведущий-Ведомый и установке назначена роль Ведущей
- Горит зеленый свет — включена коммуникация Ведущий-Ведомый и установке назначена роль Ведомой
- Красный свет медленно моргает – установка в режиме подключения к Wi-Fi



10 ПУЛЬТ ДИСТАНЦИОННОГО УПРАВЛЕНИЯ

1. **Скорость вентилятора.** Переключение скорости вентилятора, всего 3 скорости.
2. **Рабочий режим.** Переключение режимов работы (приток, вытяжка, рекуперация).
3. **Ионизация.** При включении режима установка работает на приток с включенным генератором отрицательно заряженных ионов (генератор приобретается опционально, подключение производится в разъем на левой стороне внутренней панели установки).
4. **Световая индикация работы.** Включает RGB-LED индикацию на установке. (см. раздел «Описание внутренней панели установки»).
5. **Турбо-режим.** Переключает установку на максимальную скорость. Если не задано других настроек режим проветривания автоматически отключится через 30 минут.
6. **Сброс таймера замены фильтра.** После замены или очистки фильтра во внутреннем воздуховоде нажмите и удерживайте кнопку 5 секунд, на установке трижды загорится красный сигнал и таймер замены фильтра сбросится. По умолчанию сигнализация замены фильтра срабатывает каждые 30 дней.
7. **Включение / выключение.** Переключение установки между режимом ожидания и работой.

Пульт управления использует инфракрасный сигнал.

1. Перед использованием пульта управления в него необходимо установить батарейку, сняв крышку на задней панели пульта (используются батарейки CR 2025 3V).
2. Держите пульт управления в недоступном для детей месте т.к. существует риск, что ребенок может извлечь батарейку из пульта и проглотить её.

II ФУНКЦИЯ СИНХРОНИЗАЦИИ ПОДКЛЮЧЕНИЯ «ВЕДУЩИЙ-ВЕДОМЫЙ»



Когда управление происходит с пульта ДУ он должен находиться перед основным блоком

1. Без активации подключения «Ведущий-Ведомый» один пульт ДУ может управлять одной или несколькими установками независимо.
2. Когда синхронизация подключения произведена пульт ДУ может управлять только Ведущей установкой, которая в свою очередь отправляет управляющий сигнал в Ведомую установку (Ведомая установка не принимает сигнал пульта ДУ), таким образом Ведомая установка работает в том же режиме, что и Ведущая. К Ведущей установке может быть подключено несколько Ведомых установок.
3. При работе в режиме рекуперации Ведомые установки направляют воздух в противоток Ведущей установке. (Ведущая установка работает на приток — Ведомая на вытяжку, Ведущая установка работает на вытяжку – Ведомая на приток).

- Максимальное расстояние между Ведущей и Ведомой установкой — 15 м.
- Сигнал Ведущей установки может проникать через стены толщиной до 180 мм, однако это снижает возможное расстояние передачи.

Настройка Ведущей установки

Подключите питание к установке, не включая её. Нажмите кнопку изменения скорости вентилятора на 5 секунд, как показано на рисунке. Индикатор синего цвета начнет медленно моргать. В этот момент устройство войдет в режим синхронизации подключения «Ведущий-Ведомый» в роли Ведущей установки.



Настройка Ведомой установки

1. Подключите питание к установке, не включая её. Нажмите кнопку изменения режима работы на 5 секунд, как показано на рисунке. Индикатор зеленого цвета начнет медленно моргать. В этот момент устройство войдет в режим синхронизации подключения «Ведущий-Ведомый» в роли Ведомой установки.
2. При подключении режима «Ведущий-Ведомый» указанные действия необходимо выполнять одновременно (или в течении 1 минуты). Синхронизируемые устройства должны находиться как можно ближе друг к другу. Соединение осуществится автоматически.
3. В случае успешного подключения индикаторная подсветка загорится синим цветом.
4. Если соединение не осуществится индикация статуса будет моргать в течении минуты и потом отключится.



Сброс синхронизации «Ведущий-Ведомый»

Подключите питание к установке, не включая её. Нажмите кнопку изменения скорости вентилятора на 5 секунд. Индикатор синего цвета начнет медленно моргать. В этот момент устройство войдет в режим синхронизации подключения «Ведущий-Ведомый» в роли Ведущей установки. Это действие следует выполнять в течение ограниченного времени (в течение 1 минуты) и дождаться автоматического выключения индикатора состояния, тогда устройство не подключится к ведомому устройству, и автоматически разорвет связь «Ведущий-Ведомый». На этом этапе устройство сбрасывается и восстанавливается до заводского состояния без назначения установкам роли.

12 УПРАВЛЕНИЕ УСТАНОВКОЙ ЧЕРЕЗ МОБИЛЬНОЕ ПРИЛОЖЕНИЕ



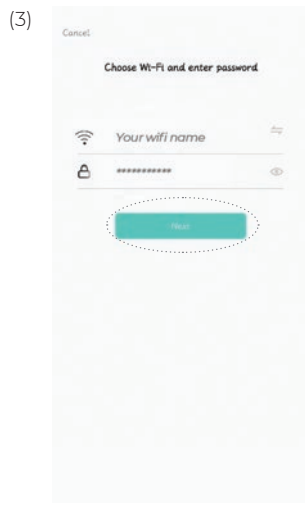
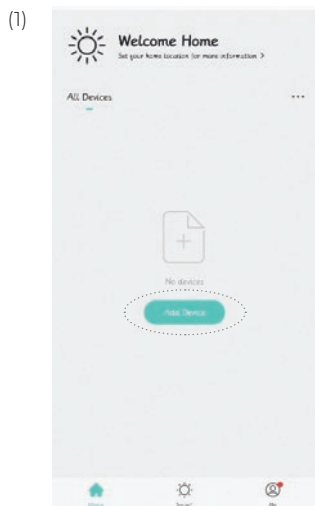
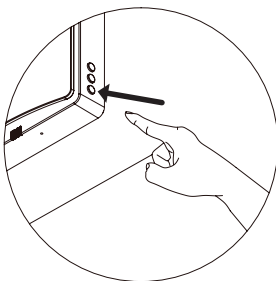
1. Название подключенной к приложению установки. Приложение поддерживает подключение нескольких установок, название установок можно менять на свое усмотрение.
2. Связь между ведущей и ведомой устройствами в роли ведущей. После успешного установления связи между ведущим и ведомым устройствами ведомое устройство не может управляться через приложение. Если ведомое устройство подключено к сети до установки связи Ведущий-Ведомый, то подчиненное устройство отключается от сети после установки роли Ведущий-Ведомый. И если связь Ведущий-Ведомый не установлена, значок отображаться не будет.
3. Напоминание о необходимости почистить или заменить фильтр во внутреннем воздуховоде. Исчезает после сброса.
4. Показ температуры наружного воздуха в режиме вытяжки, температура наружного воздуха не отображается.
5. Настройка температуры режима свободного охлаждения. Когда температура наружного воздуха комфортная (т.е. равна заданной температуре в этом режиме), то установка работает в режиме притока без рекуперации тепла. Это называется режимом свободного охлаждения. Пользователь может установить температуру наружного воздуха, при которой установка перейдет в данный режим. Диапазон уставки от 10 °C до 29 °C.
6. Пороговое значение концентрации CO₂. Значение можно настроить индивидуально. При включении автоматического режима, если концентрация CO₂ в помещении превышает заданную во время работы устройства в режиме регенерации, устройство перейдет в режим подачи, чтобы подать большое количество свежего воздуха для разбавления концентрации CO₂ до тех пор, пока концентрация CO₂ не снизится до заданной. Затем устройство возобновит режим работы до настройки. Его можно установить в диапазоне от 400 до 2000 ppm.
7. Фактическая концентрация CO₂.
8. Установка таймера отключения (до 12 часов).
9. Оставшееся время до отключения.
10. Включение/выключение установки.
11. Выбор рабочего режима (приток, вытяжка, рекуперация).
12. Управление скоростью вентилятора (3 скорости).
13. Включение турбо-режима, включает вентилятор на максимальные обороты.
14. Перевод установки в автоматический режим работы/отключение автоматического режима.
15. Включение/выключение режима свободного охлаждения.
16. Включение/отключение ионизатора воздуха (при установленной опции ионизатора).
17. Управление яркостью индикатора.

Мобильное приложение

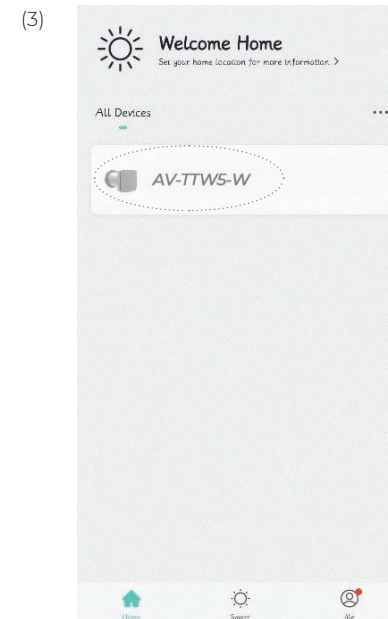
Отсканируйте QR-код, чтобы загрузить приложение, или найдите “Smart Vent” в Apple Store и Google Play Store, чтобы установить приложение, а затем используйте Wi-Fi-соединение устройства для управления с помощью мобильного приложения.

Подключение к сети Wi-Fi

1. Перед синхронизацией установки через мобильное приложение подключите свой смартфон к домашнему роутеру (только сеть 2.4G) и включите Bluetooth и убедитесь, что соединение смартфона с сетью Wi-Fi стабильно рядом с установкой.
2. Подключите устройство к питанию, но не включайте его. Нажмите кнопку включения на 5 секунд. Красный световой индикатор начнет медленно моргать, это означает, что установка перешла в режим подключения к сети Wi-Fi и теперь можно использовать смартфон для подключения.
3. Откройте приложение и нажмите «Добавить устройство» и найдите устройства (1).
4. В этот момент приложение начнет получать сигнал от устройства. Нажмите «Добавить» чтобы подключить устройство к сети (2).



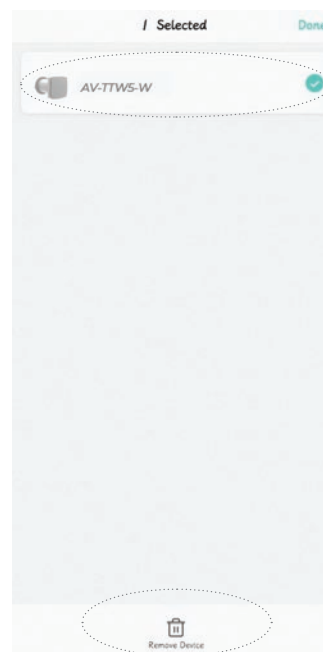
5. Нажмите «Добавить устройство» чтобы найти Wi-Fi сигнал вашего домашнего роутера и убедитесь, что название Wi-Fi сети в приложении соответствует имени сети, к которой подключен смартфон. Затем осуществите вход с использованием пароля от сети Wi-Fi (3).
6. После успешного подключения к сети Wi-Fi устройством можно будет управлять через приложение.



Сброс Wi-Fi подключения

Вернитесь на основной экран. Нажмите иконку подключенного устройства, которое необходимо удалить и удерживайте её. Внизу появится опция «Удалить устройство»

Нажмите опцию «Удалить устройство» и подтвердите действие чтобы отключить устройство от сети Wi-Fi.



13 ПОИСК И УСТРАНЕНИЕ НЕИСПРАВНОСТЕЙ

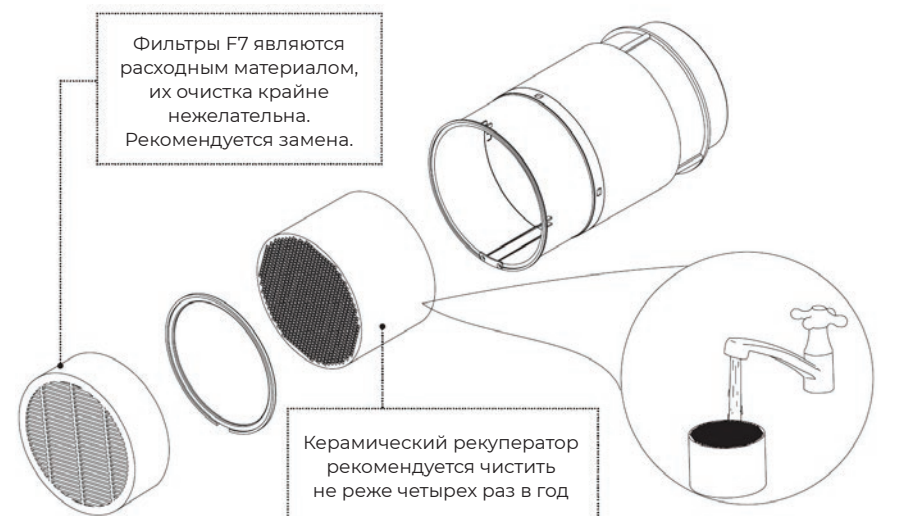
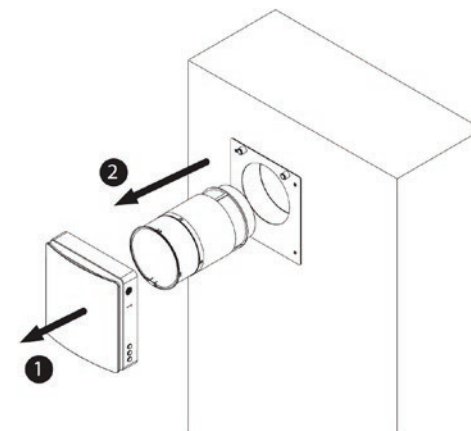
ОШИБКА	ВОЗМОЖНАЯ ПРИЧИНА	РЕШЕНИЕ
Вентилятор не запускается	Электропитание не подключено	Убедитесь, что электропитание подключено корректно.
	Двигатель заклинило или рабочее колесо засорилось.	Выключите вентилятор. Устраните неисправность двигателя и заклинивание крыльчатки. Очистите лопасти вентилятора. Снова включите устройство
Низкий расход воздуха	Задана низкая скорость вентилятора	Повысьте скорость
	Фильтр, вентилятор или рекуператор загрязнены	Почистите или замените фильтр, почистите вентилятор и рекуператор
Шум, вибрация	Рабочее колесо загрязнено	Почистите рабочее колесо
Ошибка соединения «Ведущий-Ведомый»	Установки соединения "Ведущий-Ведомый" производится с разных пультов ДУ.	Проведите настройку соединения одним и тем же пультом для всех устройств
	Устройство смонтировано за большим количеством перегородок, стенок и т.п.	Чрезмерное количество металлических конструкций и источников помех вокруг ослабит беспроводной сигнал, пожалуйста, удалите эти источники помех или измените место установки.
	Другое	Пожалуйста, сбросьте настройки Ведущий-Ведомы (нажмите и удерживайте кнопку сброса в течение десяти секунд) и установите их снова после отключения питания.
Ошибка подключения к сети Wi-Fi	Смартфон подключен к 5G Wi-Fi сети	Пожалуйста, настройте роутер правильно
	Подключение к общественной сети Wi-Fi (например, Wi-Fi в торговых центрах, отелях и т.д., которые требуют зарегистрироваться и войти в систему)	
	У роутера еще нет заданного пароля	
	У роутера более высокий уровень безопасности	
	Превышено количество устройств, которые могут подключиться к роутеру	Включите Bluetooth на своем смартфоне
Bluetooth отключен на смартфоне		

14 ОБСЛУЖИВАНИЕ

Отсоединив питающие провода основного блока и внутреннего воздуховода, снимите основной блок и внутренний воздуховод со стены по отдельности. Потяните за трос с обеих сторон керамического регенератора и фильтра F7 и извлеките их из внутреннего воздуховода.

Керамический регенератор энергии следует чистить не реже 4 раз в год.

Фильтр F7 следует регулярно заменять, рекомендуется менять его каждые 30 дней. (Керамический регенератор энергии хрупкий, обращайтесь с ним осторожно чтобы избежать повреждений)



Керамический рекуператор допускается мыть непосредственно водой. После мытья его необходимо просушить.

⚠ ВНИМАНИЕ!

- Даже регулярное техническое обслуживание не может предотвратить накопление пыли и грязи во внутренних элементах устройства
- Регулярная чистка рекуператора позволяет сохранить его высокую эффективность

15 ТРАНСПОРТИРОВКА И ХРАНЕНИЕ

Транспортировка разрешается любым видом транспорта при условии защиты изделия от атмосферных осадков и механических повреждений. Для погрузочно-разгрузочных работ используйте соответствующую подъемную технику для предотвращения возможных повреждений. Выполняйте требования перемещений для данного типа грузов. Храните изделие в упаковке производителя в сухом и прохладном месте. Окружающая среда в складском помещении не должна быть подвержена воздействию агрессивных и/или химических испарений, примесей, чужеродных веществ, которые могут вызвать появление коррозии и повредить герметичность соединений. Исключите риск механических повреждений, значительных колебаний температуры и влажности в месте хранения. Установка должна храниться при температуре не ниже +5 °С и не более +40 °С. Подключение установки к электрической сети разрешено не раньше, чем через 2 часа после ее нахождения в помещении при комнатной температуре.

16 СРОК ЭКСПЛУАТАЦИИ

Срок службы прибора составляет 10 лет при условии соблюдения соответствующих правил по установке и эксплуатации.

17 ПРАВИЛА УТИЛИЗАЦИИ

По истечении срока службы прибор должен быть утилизирован в соответствии с нормами, правилами и способами, действующими в месте утилизации.

Не выбрасывайте прибор вместе с бытовыми отходами. По истечении срока службы прибора сдайте его в пункт сбора для утилизации, если это предусмотрено местными нормами и правилами. Это поможет избежать возможные последствия на окружающую среду и здоровье человека, а также будет способствовать повторному использованию компонентов изделия. Информацию о том, где и как можно утилизировать прибор, можно получить от местных органов власти.



18 ДАТА ИЗГОТОВЛЕНИЯ

Дата изготовления указана на приборе.

19 СЕРТИФИКАЦИЯ

Товар соответствует требованиям:

ТР ЕАЭС 037/2016 «Об ограничении применения опасных веществ в изделиях электротехники и радиоэлектроники»;
ТР ТС 020/2011 «Электромагнитная совместимость технических средств»;
ТР ТС 004/2011 «О безопасности низковольтного оборудования»

Изготовитель:

“Guangzhou Airwoods Environment Technology Co., Ltd”, Room 2101, No. 25 Headquarter, Tian An Ecological Park,
No. 555 panyudadao North Road, Panyu District, Guangzhou, China.

«Гуанчжоу Аирвудс Энвайрмент Технолоджи Ко., Лтд», Рум 2101, Но. 25 Хеадквотер, Тиан Ан Экологджикал Парк,
Но. 555 панюдадао Норс Роад, Паню Дистрикт, Гуанчжоу, Китай.

Импортер в РФ:

ООО «Компания БИС», 119180, г. Москва,
ул. Б. Полянка, д. 2, стр. 2, пом./комн. 1/8, РФ.
Тел.: 8 495 150-50-05,
E-mail: climate@breez.ru

Сделано в Китае



funai-air.ru

FUNAI

Future and air

ГАРАНТИЙНЫЕ ОБЯЗАТЕЛЬСТВА

Модель	Серийный номер
Дата изготовления	Срок гарантии
Дата продажи*	Дата монтажа**
Покупатель	
Продавец	
Организация, осуществившая монтаж оборудования	

* дата подписания товарно-транспортной накладной

** дата подписания Акта приемки оборудования в эксплуатацию

ГАРАНТИЙНЫЕ ОБЯЗАТЕЛЬСТВА

Уважаемый Покупатель!

Благодарим Вас за то, что вы отдали предпочтение оборудованию FUNAI. Вы сделали правильный выбор в пользу качественной техники.

Просим Вас внимательно изучить условия гарантии, руководство по эксплуатации и обеспечить своевременное регламентное обслуживание в соответствии с руководством по эксплуатации.

Данный документ не ограничивает определенные законом права Покупателей, но дополняет и уточняет оговоренные законом положения.

1. Изложенные в данном гарантийном талоне условия и правила являются добровольными односторонними обязательствами Продавца перед Покупателем и регулируют порядок их взаимоотношений в связи с предоставляемой гарантией качества.
2. Срок действия настоящей гарантии 36 месяцев. Гарантийный срок исчисляется с момента монтажа, если таковой производился Продавцом, в ином случае с момента подписания товарно-транспортной накладной. В связи с тем, что оборудование FUNAI является технически сложным продуктом, требующим профессионального монтажа, производимого в соответствии с техническими требованиями, предъявляемыми к монтажу данного типа оборудования, Гарантийные обязательства распространяются только на виды поломок, вызванные доказанным заводским браком производителя. Все остальные виды поломок должны устраняться силами и за счет Продавца/Покупателя.
3. **Обязательные условия осуществления гарантийного обслуживания:**
 - 3.1 Гарантия действует только в случае, что гарантийный талон заполнен организацией-продавцом, организацией установившей изделие и Покупателем с обязательным указанием следующих данных:
 - Наименование модели, серийный номер изделия;
 - Дата продажи, наименование, адрес, подпись и печать (если имеется) организации-продавца;
 - ФИО покупателя или наименование организации-покупателя, адрес, подпись и печать (если имеется) организации-покупателя;
 - Дата монтажа, наименование, адрес, подпись и печать (если имеется) организации, установившей изделие;
 - 3.2 Оборудование в целом и все составляющие его части используются строго по его целевому назначению с соблюдением Пользователем (Покупателем, Заказчиком) эксплуатационных режимов и параметров, установленных в технической документации на Оборудование в целом и составляющие его узлы, части и агрегаты (технические паспорта, инструкции по эксплуатации и прочее).
 - 3.3 Не допускается несанкционированное Продавцом или уполномоченной им организацией, осуществляющей гарантийный ремонт, вмешательство Покупателя во внутреннее устройство узлов, механизмов и агрегатов Оборудования, требующих особо точной настройки, а также перенос (демонтаж и последующий монтаж) Оборудования на другое место.
 - 3.4 Не допускается несанкционированное Продавцом или производителем изменение изделия, в том числе с целью усовершенствования и расширения области его применения;
4. В случае поломки Оборудования в течение гарантийного периода необходимо обращаться к Продавцу, который указан на первой странице данного гарантийного талона.
5. Гарантия не распространяется:
 - на составляющие части Оборудования, подверженные естественному износу в процессе нормальной эксплуатации Оборудования;
 - на расходные материалы и составляющие части Оборудования, выход из строя и/или плановая замена которых в гарантийный период обусловлены самой необходимостью их применения.К ним, в частности (но не исключительно), относятся (в зависимости от типа оборудования):
 - фильтры различные (воздушные, водяные, фреоновые и т.п.);
 - паровые цилиндры (разборные и сборные);
 - ремни и прочие приводы;
 - масла и смазочные материалы различные;

ГАРАНТИЙНЫЕ ОБЯЗАТЕЛЬСТВА

- адсорбенты, стабилизаторы, порошки и прочие наполнители;
- лампы и лампочки различные;
- предохранители и реле различные;
- детали отделки и корпуса.

6. Ответственность Продавца за недостатки в Оборудовании и гарантийные обязательства Продавца прекращаются в случае поломки (отказа в работе, выхода из строя) Оборудования, произошедших вследствие:

- 6.1. Повреждения (полного или частичного разрушения, приведения в негодность, коррозии, иного физического, химического или естественного воздействия) Оборудования Покупателем, его сотрудниками и/или любыми третьими лицами (в том числе перевозчиками), допущенными Покупателем к Оборудованию.
 - 6.2. Повреждения Оборудования в результате воздействия обстоятельств непреодолимой силы, к которым в том числе, относятся: затопление, наводнение, возгорание, пожар, поражение молнией, прочие высокотемпературные воздействия естественного происхождения иные экстремальные природные явления и стихийные бедствия, столкновение, авария, катастрофа и другие аномалии техногенного характера, боевые или военные действия и прочие обстоятельства чрезвычайного характера.
 - 6.3. Монтажа, демонтажа, ремонта или обслуживания Оборудования необученным персоналом.
 - 6.4. Несоблюдения Покупателем или другими лицами, имевшими доступ к Оборудованию, требований по его эксплуатации и обслуживанию, установленных Продавцом и/или производителем.
 - 6.5. Временного прекращения (отключения) на Месте установки Оборудования электропитания, теплоснабжения и иного ресурсообеспечения, без подачи которого Оборудование не может нормально функционировать.
 - 6.6. Механического, термического, химического и любого другого экстремального внешнего воздействия на Оборудование или на составляющие его части.
7. Условия и порядок гарантийного обслуживания Оборудования, установленного силами Поставщика или уполномоченной им организации:
- 7.1. В случае поломки (отказа в работе, выхода из строя) Оборудования в гарантийный период Пользователь должен уведомить Продавца в письменной форме в течение 5 (пяти) рабочих дней с момента обнаружения неисправности. При этом необходимо указать дату покупки, модель и серийный номер Оборудования.
 - 7.2. Продавец вправе отказать Покупателю в проведении гарантийного ремонта, если им будет установлено любое из обстоятельств, исключающих гарантийное обслуживание, указанных в пункте 3. **В этом случае заявка Пользователя на проведение гарантийного ремонта не подлежит исполнению и аннулируется, а Покупатель обязан возместить Продавцу расходы по выполнению работы.** При наличии у Поставщика организационно-технических возможностей и средств, он может по дополнительному письменному соглашению с Пользователем произвести платный ремонт Оборудования с его последующей приёмкой на платное сервисное техническое обслуживание.
8. После выполнения гарантийного ремонта представитель Поставщика, ответственный за гарантийное обслуживание, составляет Акт о гарантийном ремонте (в двух экземплярах), один из которых передаёт Пользователю, а второй остается у Поставщика. В Акте указываются: – **№ и дата, указанные на лицевой стороне настоящего Гарантийного талона;** – наименование и заводской номер вышедшего из строя Оборудования; – дата и общий характер поломки Оборудования в соответствии с Актом технического осмотра; – дата начала и окончания выполнения гарантийного ремонта; – кратко: содержание ремонтных работ, в том числе какие неисправности устранены в процессе ремонта и какие составляющие части Оборудования отремонтированы и/или заменены; – ФИО представителя [сотрудника Поставщика или сервисной организации], выполнявшего гарантийный ремонт, и его личная подпись; – ФИО представителя Покупателя, ответственного за эксплуатацию Оборудования, и его личная подпись; – должность и ФИО уполномоченного представителя Покупателя подписавшего Заявку на проведение гарантийного ремонта, его подпись и печать.



www.funai-air.com