

## ШАБЛОН ДЛЯ МОНТАЖА. МАСШТАБ 1:1 (MOUNTING TEMPLATE. 1:1 SCALE)

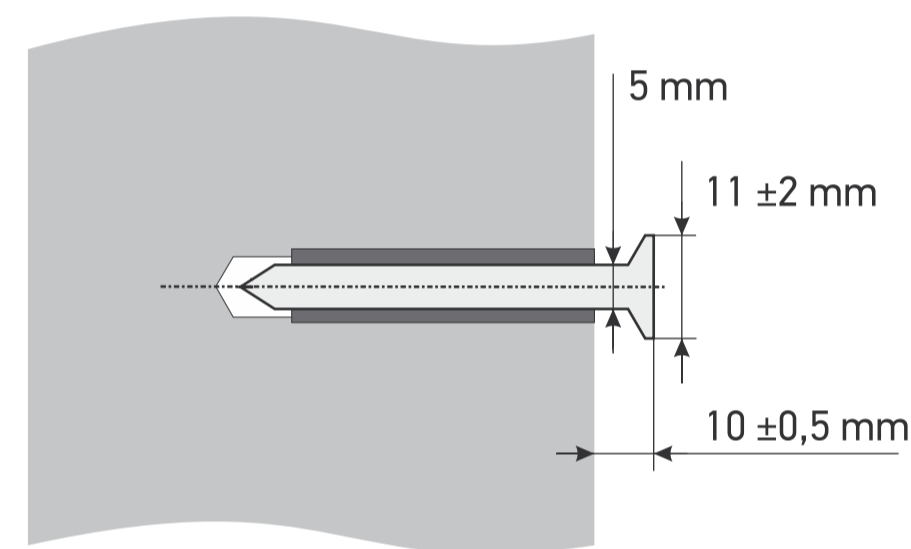
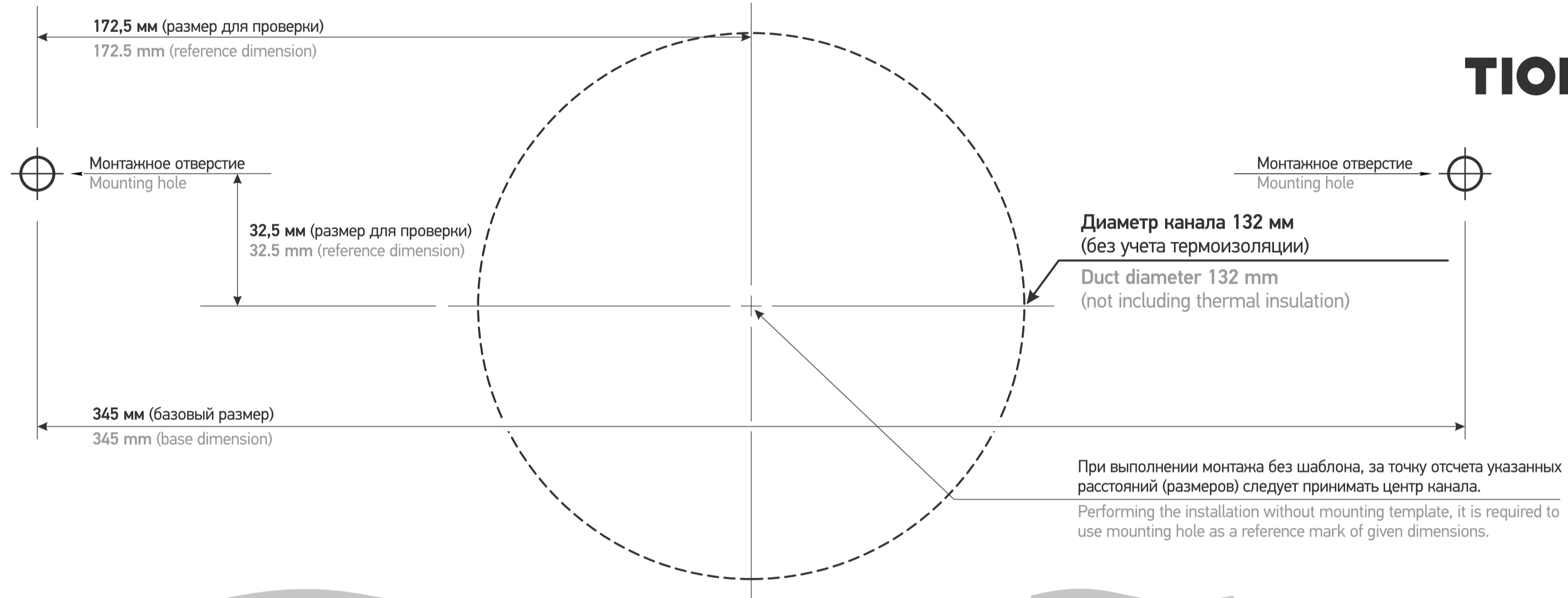


Рис. 1 (Fig. 1)

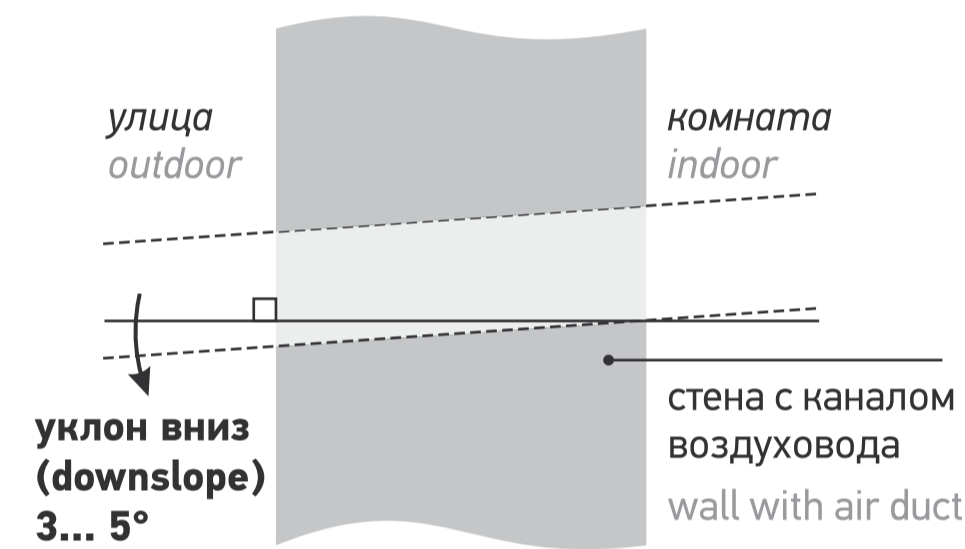


Рис. 2 (Fig. 2)

### ИНСТРУКЦИЯ ПО МОНТАЖУ:

**ВНИМАНИЕ!** Монтаж должен выполняться квалифицированными специалистами с использованием соответствующего профессионального оборудования. Организация-поставщик не несет ответственности за неполадки и повреждения, которые могли возникнуть по причине невалифицированного монтажа и/или невыполнения положений данной инструкции.

1 Выберите предполагаемое место для установки компактного вентиляционного устройства на стене помещения при помощи этого шаблона. Убедитесь, что выполнены следующие требования.

- Батареи отопления, шторы, мебель и другие предметы не помешают при монтаже и не создадут помех для нормальной работы прибора.

- Во время эксплуатации будет обеспечен нормальный доступ к прибору для измерения настроек, контроля параметров работы по показаниям ЖК-дисплея и замены фильтров.

- Стена ровная и будет обеспечено плотное прилегание задней стенки прибора к стене помещения, с поднятием уплотнительного кольца.

- Стена не имеет существенного отрицательного уклона, написание не должно превышать 2°; (при необходимости используйте строительный отвес для проверки).

- Конструкция стены допускает прокладку вентиляционного канала (при необходимости проконсультируйтесь у специалистов).

- В намеченных местах для сверления отверстий и бурения воздуховода отсутствуют элементы инженерных коммуникаций (электропровода, трубы отопления и т.п.) при необходимости используйте искатель скрытой проводки и/или металлоискатель.

- Для электрического питания прибора необходимо обеспечить возможность подключения к сети 220 В, рассчитанную на нагрузку не менее 2 кВт. Дополнительные приборы не должны подключаться к этому же источнику.

Если какое-либо из перечисленных выше условий не выполнено, измените выбор места для монтажа или проведите необходимые работы для обеспечения соответствия требованиям.

Бризер – компактное вентиляционное устройство. Модель Tion O<sub>2</sub>  
www.tion.ru

2 Приложите шаблон для монтажа и наметьте место для бурения канала воздуховода.

3 Пробурите канал воздуховода согласно разметке и рис. 2.

**ВАЖНО:** канал должен иметь уклон 4 ± 1° вниз, чтобы вода стекала по воздуховоду в сторону улицы и не могла попасть в помещение или внутрь прибора.

При бурении используйте промышленный пылесос с водосборным кольцом для исключения загрязнения отделки помещения буровым раствором.

4 Разметьте места для отверстий под анкерные болты. Для этого вырежьте в монтажном шаблоне круг соответствующего диаметра и совместите с отверстием воздуховода.

Используйте строительный уровень для обеспечения горизонтальности.

5 Просверлите отверстия для двух анкерных болтов согласно разметке, как указано на рис. 1. Диаметр отверстий должен соответствовать диаметру анкера (диаметр дюбеля из комплекта – 10 мм.)

6 Установите слой термоизоляции (утеплителя) внутри канала воздуховода. Слой термоизоляции должен быть непрерывным, толщиной от 13 до 20 мм. Срез слоя термоизоляции должен совпадать с плоскостью стены.

7 Установите защитную решетку на воздуховод со стороны улицы. При работе на высоте будьте предельно осторожны, соблюдайте меры безопасности. При необходимости обратитесь к специалистам по высотным работам.

8 Установите два анкерных болта (входят в комплект).

9 Убедитесь, что длина, на которую болты выступают из стены, соответствует указанной на рис. 1.

10 Повесьте прибор на анкерные болты, используя монтажные проушины в задней стенке прибора. Не прилагайте чрезмерных усилий при совмещении болтов с проушинами – это может привести к повреждению пластикового корпуса прибора (при правильных действиях усилие не требуется).

### INSTALLATION INSTRUCTIONS:

**ATTENTION!** Installation should be performed by qualified specialists using the proper professional equipment. The dealer will not be liable for any problems or damage caused by improper installation and/or failure to follow these instructions.

1 Choose the place for installing the compact ventilation device on the room wall using this template. Make sure that:

- Radiators, curtains, furniture, and other objects do not interfere with the installation or normal operation of the device.

- The device can be accessed during operation to change the settings, check the LCD and replace the filters.

- The wall surface must be smooth and the rear panel of the device must fit tightly against the wall, with the gasket compressed.

- The wall should not have a significant inward slope, and the overhang should not exceed 2° (use a plumb bob to check if necessary).

- The wall structure must permit the installation of the ventilation duct (consult specialists if necessary).

- The place on the wall planned for drilling the mounting holes and ventilation duct must be free of any utility lines (electrical wires, heating pipes, etc.). Use a concealed wire locator and/or metal detector if necessary.

- There must be an outlet for the connection of the device to a 220 V power circuit with the rated electrical load of at least 2 kW. No other devices should be connected to the same line.

If any of the conditions listed above is not satisfied, change the installation location or do the work necessary to meet the requirements.

2 Place the mounting template against the wall and mark the place for drilling the air duct.

3 Drill the air duct according to the markings and Fig. 2.

**IMPORTANT!** The air duct must have a downward slope of 4±1° so water flows outwards toward the street and does not get into the room or device.

When drilling, use a wet/dry shop vacuum cleaner to keep drilling fluid off the interior finish.

Breezer compact ventilation device. Tion O<sub>2</sub> model  
www.tion.global

4 Mark the places for the anchor bolts: cut out a circle of proper diameter in the mounting template and line it up with the ventilation duct opening.

Use a carpenter's level to make sure it is level.

5 Drill two holes for the anchor bolts according to the markings, as shown in Fig. 1. The hole diameter must match the diameter of the anchor bolt (the sleeve included is 10 mm in diameter).

6 Install a layer of thermal insulation inside the air duct. The insulation must form a continuous layer 13 to 20 mm thick. Cut off the insulation flush with the wall surface.

7 Install the protective grille on the air duct from the outside. Use extreme caution when working at heights. Follow the safety rules. Consult specialists in work at heights if necessary.

8 Install the two anchor bolts (included).

9 Make sure that the bolts extend from the wall to the length specified in Fig. 1.

10 Hang the device on the anchor bolts using the mounting lugs on the rear panel of the device. Do not use excessive force to line up the bolts with the mounting lugs since this can damage the plastic housing of the device (excessive force is not required if done properly).

Место для  
выхода  
кабеля  
питания  
Power cable  
outlet